



BOOM! AUDIO AM/FM/WB REJTETT ANTENNA

ÁLTALÁNOS TUDNIVALÓK

Készlet száma

76000862, 76000863

Modellek

A felszereléssel kapcsolatos tájékoztatásért lásd a P&A kiskereskedelmi katalógust vagy a www.harley-davidson.com Parts and Accessories (Alkatrészek és tartozékok) részét (amely kizárólag angol nyelven áll rendelkezésre).

Szerelési követelmények

▲ FIGYELEM

A motoros és az utas biztonsága a készlet megfelelő beszerelésétől függ. Alkalmazza a szervizkézikönyvben ismertetett megfelelő eljárást. Ha nem áll módjában elvégezni az eljárást, vagy ha nem rendelkezik a megfelelő szerszámokkal, akkor a beszerelést végeztesse el Harley-Davidson-márkakereskedésben. A készlet nem megfelelő módon való beszerelése súlyos, akár végzetes személyi sérülést is okozhat. (00333b)

MEGJEGYZÉS

Ez az útmutatólap a szervizkézikönyv információin alapul. A szereléshez az adott évjáratú motorkerékpár-modell szervizkézikönyve is szükséges. Ez a Harley-Davidson-márkakereskedésben szerezhető be.

A készlet tartalma

Lásd: Ábra 8 és Táblázat 1.

ELTÁVOLÍTÁS

1. Fordítsa a gyújtáskapcsolót OFF (Ki) pozícióba.

▲ FIGYELEM

A továbblépés előtt vegye ki a főbiztosítékot, hogy megelőzze a motor véletlen beindulását, ami súlyos, akár végzetes személyi sérüléshez is vezethet. (00251b)

2. Lásd a szervizkézikönyvet. Távolítsa el az alábbiakat:
 - a. Főbiztosíték
 - b. Külső idom
 - c. Szélvédő
 - d. Fényszóró

FELSZERELÉS

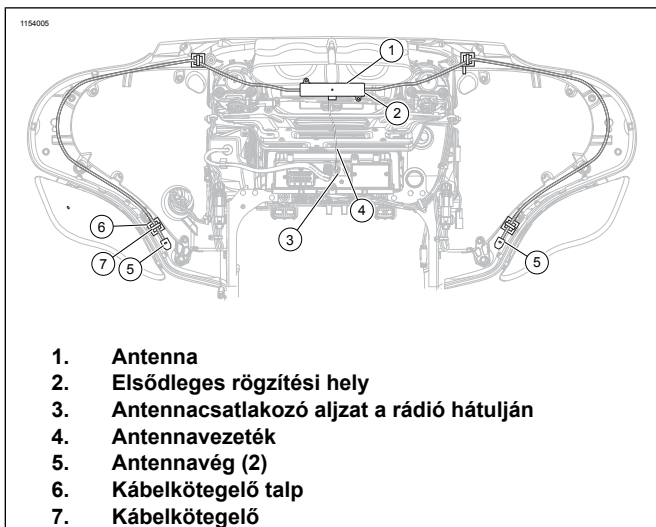
MEGJEGYZÉS

- Annak érdekében, hogy a rejtett antenna megfelelően hozzátapadjon a járműhöz, a külső hőmérséklet legyen **legalább 16 °C (60 °F)**.
- Várjon **LEGALÁBB 24 órát** az antenna felragasztása után, **mielőtt a környékét alapos mosásnak, erős vízpermetnek vagy szélsőséges időjárásnak tenné ki.**
- A ragasztó a maximális kötését nagyjából 72 óra után éri el normál szobahőmérséklet mellett.

76000862 sz. készlet:

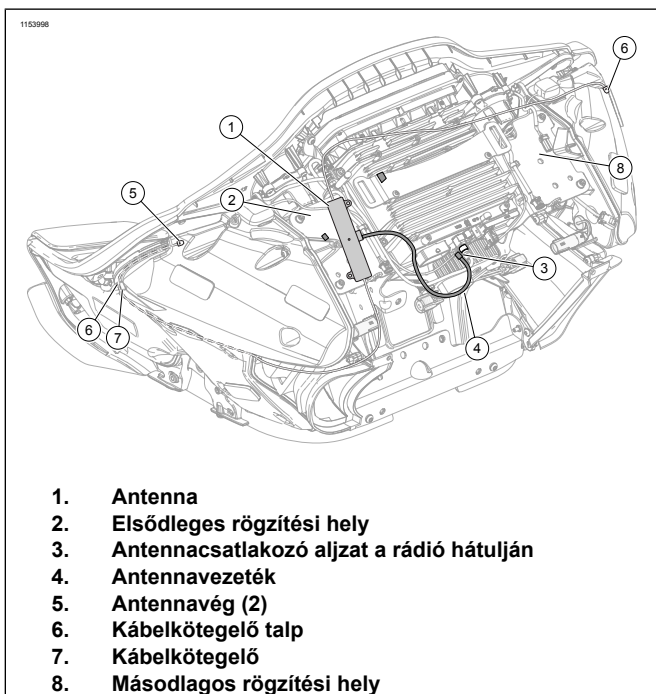
Idomrögzítő

1. Lásd: Ábra 1 vagy Ábra 2. Tisztítsa meg az antenna rögzítési felületét a szélvédő nyílása alatt az alkoholos tisztítócsomaggal (lásd: Ábra 8, 5-ös tétel). Szerelje fel az antennát a megfelelő ábrán látható módon.
2. Húzza ki az eredeti berendezésnek (OE) minősülő AM/FM-csatlakozót.
3. Csatlakoztassa az antennavezetékét (4) a rádió hátulján található antenaaaljzathoz (3).
4. Vezesse el az antennavezetékét (4) a hangszóróházak körül. Rögzítse kábelkötegelő talp (6) és kábelkötegelők (7) segítségével.
5. Tisztítsa meg a kábelkötegelő talp (6) rögzítési felületeit az alkoholos tisztítócsomaggal (lásd: Ábra 8, 5-ös tétel), mielőtt a kábelkötegelő talpat (6) felragasztaná.
6. Lásd: Ábra 8. **FLHX modellek:** távolítsa el a gumigyűrűt a hátsó sárvédő betétjének antennafuratából. Szerelje be a készletben mellékelt vakdugót (6) a furatba. **ÖSSZES modell:** távolítsa el az OE AM/FM-antennaárbócot a jármű hátuljáról. Szerelje fel az antennamenet-védőt (4) az antenna talpára.



1. Antenna
2. Elsődleges rögzítési hely
3. Antennacsatlakozó aljzat a rádió hátulján
4. Antennavezeték
5. Antennavég (2)
6. Kábelkötegelő talp
7. Kábelkötegelő

Ábra 1. Az antenna bekötése és elvezetése



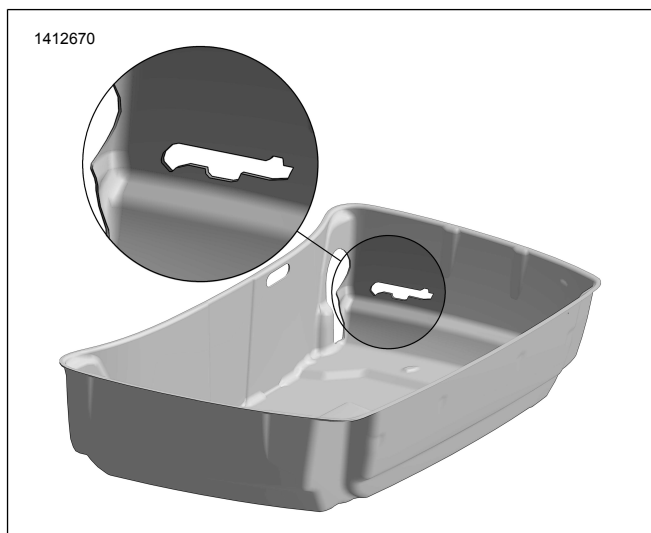
1. Antenna
2. Elsődleges rögzítési hely
3. Antennacsatlakozó aljzat a rádió hátulján
4. Antennavezeték
5. Antennavég (2)
6. Kábelkötegelő talp
7. Kábelkötegelő
8. Másodlagos rögzítési hely

Ábra 2. Az antenna bekötése és elvezetése

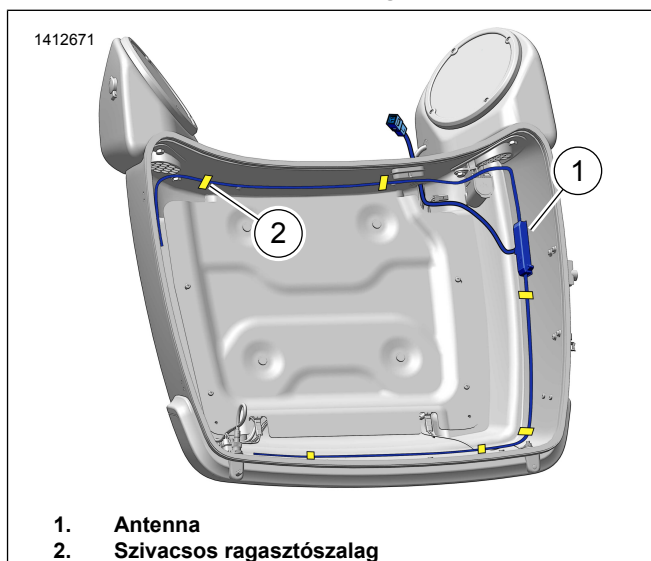
Tour-Pak rögzítése

1. Távolítsd el a Tour-Pak fedelét. Lásd a szervizkézikönyvet.
2. Távolítsd el a bélést. Lásd a szervizkézikönyvet.
3. Lásd: 3. ábra. Rajzold körbe az antennamodult a bélés jobb oldalán elöl.
4. Vágd ki a bélést a körberajzolt helyen.
5. Tisztítsd meg az antenna szerelőfelületét a Tour-Pak belsejében alkoholtisztító csomagokkal (5).
6. Lásd: 4. ábra. Vezesd el antennavezetékét (1) a Tour-Pak kerületéhez, és rögzítsd egy szivacsos ragasztószalaggal (2).

7. Vedd ki az alaplemezt a Tour-Pak-ből. Lásd a szervizkézikönyvet.
8. Húzd ki a Eredeti berendezés (OE) AM/FM csatlakozóját.
9. Csatlakoztasd az antennát a megfelelő csatlakozóhoz.
10. Szereld be az alaplemezt. Lásd a szervizkézikönyvet.
11. Helyezd be a bélést. Lásd a szervizkézikönyvet.
12. Szereld fel a Tour-Pak fedelét. Lásd a szervizkézikönyvet.



Ábra 3. Kivágás



1. Antenna
2. Szivacsos ragasztószalag

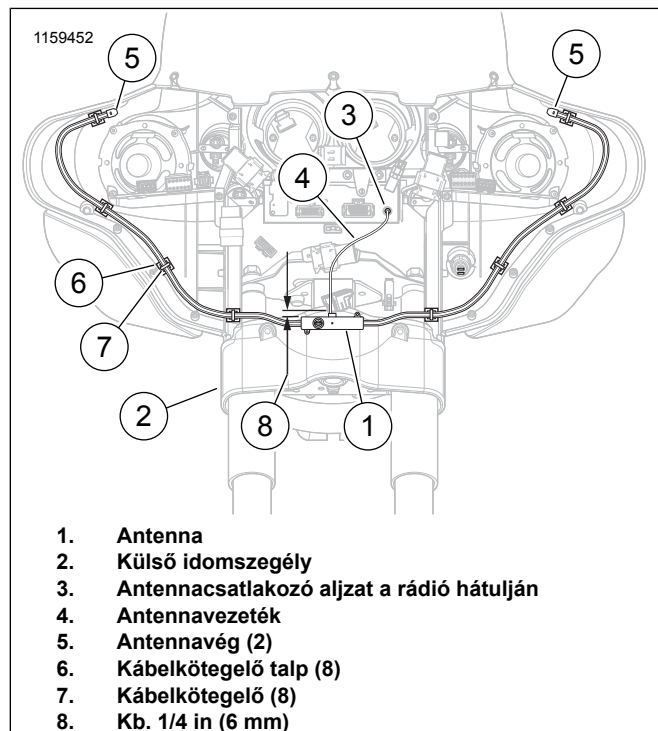
Ábra 4. Elvezetés

76000863 sz. készlet:

Villára szerelt idommal és normál fényszóróval szerelt modellek

1. Lásd: Ábra 5. Vegye ki az antennát (1) és az alkoholos tisztítócsomagot (lásd: Ábra 8, 5-ös tétel) a készletből.

2. Illessze az antenna (1) ívelt tartórészét a jármű külső idomszegélyének elejéhez (2), kb. 6 mm-re (1/4 in) a fekete műanyag díszcsík alatt.



Ábra 5. Az antennaelem elvezetése (FLHT modellek normál fényszóróval)

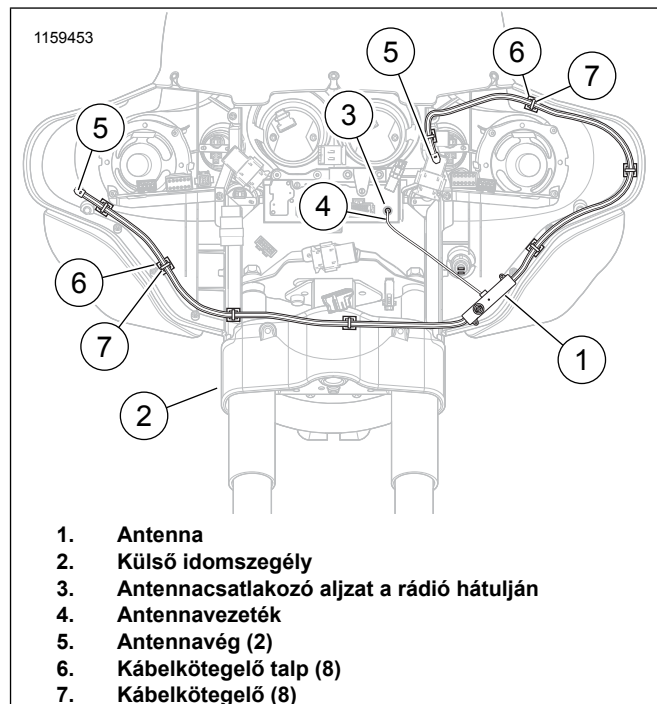
3. Tisztítsa meg a szegélyen a rögzítési felületet az alkoholos tisztítócsomaggal (lásd: Ábra 8, 5-ös tétel). Hagyja teljesen megszáradni.
4. Távolítsa el a tartórész aljáról a kétoldali szivacsos ragasztószalag felületét védő réteget (lásd: Ábra 8, 7-es tétel).
5. Illessze körültekintően az antennát az idomszegélyre.
6. Nyomja erősen a helyére, az antennát stabilan egy percig a helyén megtartva.

Villára szerelt idommal és LED-es, vagy két halogénizzós fényszóróval rendelkező modellek

1. Lásd: Ábra 8. Vegye ki az antennát (1), a szivacsos kétoldali ragasztószalagot (7) és az alkoholos tisztítócsomagot (5) a készletből.
2. Távolítsa el a tartórészt (1) az antennaházról.
3. Hasznosítsa újra vagy ártalmatlanítsa a tartóelemet és a csavarokat megfelelő módon.
4. Lásd: Ábra 5. Illessze fel az antennát (1) próbaképpen az idom belső felületére az ábrán látható módon.
5. Tisztítsa meg az antennán és az idom belső részén a rögzítési felületet az alkoholos tisztítócsomaggal (lásd: Ábra 8, 5-ös tétel). Hagyja teljesen megszáradni.
6. Távolítsa el a kétoldali szivacsos ragasztószalagról a ragasztós felületet védő réteget az egyik oldalon (lásd: Ábra 8, 7-es tétel). Ragassza fel a szalagot az antennára.

7. Lásd: Ábra 6. Távolítsa el a kétoldali szivacsos ragasztószalagról a ragasztós felületet védő réteget a másik oldalon (lásd: Ábra 8, 7-es tétel).

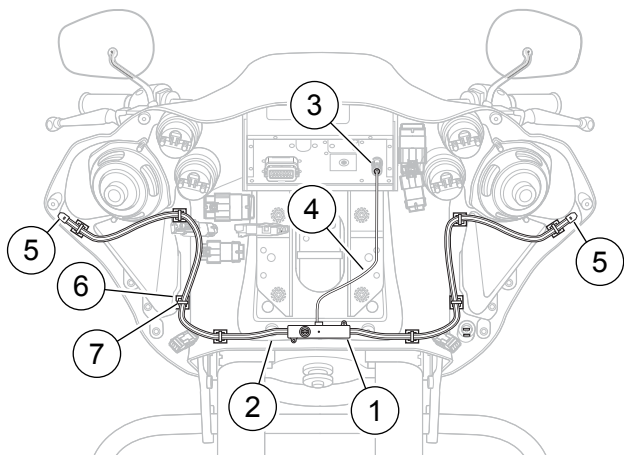
8. Illessze körültekintően az antennát az idom belső felületére.
9. Nyomja erősen a helyére, az antennát stabilan egy percig a helyén megtartva.



Ábra 6. Az antennaelem elvezetése (FLHT modellek LED-es, vagy kétizzós fényszóróval)

Vázra szerelt idommal rendelkező modellek

1. Lásd: Ábra 8. Vegye ki az antennát (1), a szivacsos kétoldali ragasztószalagot (7) és az alkoholos tisztítócsomagot (5) a készletből.
2. Távolítsa el a tartórészt (1) az antennaházról.
3. Hasznosítsa újra vagy ártalmatlanítsa a tartóelemet és a csavarokat megfelelő módon.
4. Lásd: Ábra 7. Illessze fel az antennát (1) próbaképpen az idomtartókonzol (2) alsó részére az ábrán látható módon.
5. Tisztítsa meg az antennán (1) és az idomtartókonzol (2) a rögzítési felületet az alkoholos tisztítócsomaggal (lásd: Ábra 8, 5-ös tétel). Hagyja teljesen megszáradni.
6. Távolítsa el a kétoldali szivacsos ragasztószalagról a ragasztós felületet védő réteget az egyik oldalon (lásd: Ábra 8, 7-es tétel). Ragassza fel a szalagot az antennára.
7. Távolítsa el a kétoldali szivacsos ragasztószalagról a ragasztós felületet védő réteget a másik oldalon (lásd: Ábra 8, 7-es tétel).
8. Nyomja erősen a helyére, az antennát stabilan egy percig a helyén megtartva.
9. Illessze fel körültekintően az antennát az idom belső felületére olyan magasan, amennyire az idomtartókonzol (2) engedi, lásd az ábrát.



1. Antenna
2. Idomtartókonzol
3. Antennacsatlakozó aljzat a rádió hátulján
4. Antennavezeték
5. Antennavég (2)
6. Kábelkötegelő talp (8)
7. Kábelkötegelő (8)

Ábra 7. Az antennaelem elvezetése (FLTR modellek)

VISSZAVITEL A SZERVIZBE

MEGJEGYZÉS

A hangrendszer esetleges károsodásának elkerülése érdekében a főbiztosíték beszerelése **előtt** ellenőrizze, hogy a gyújtás ki van kapcsolva.

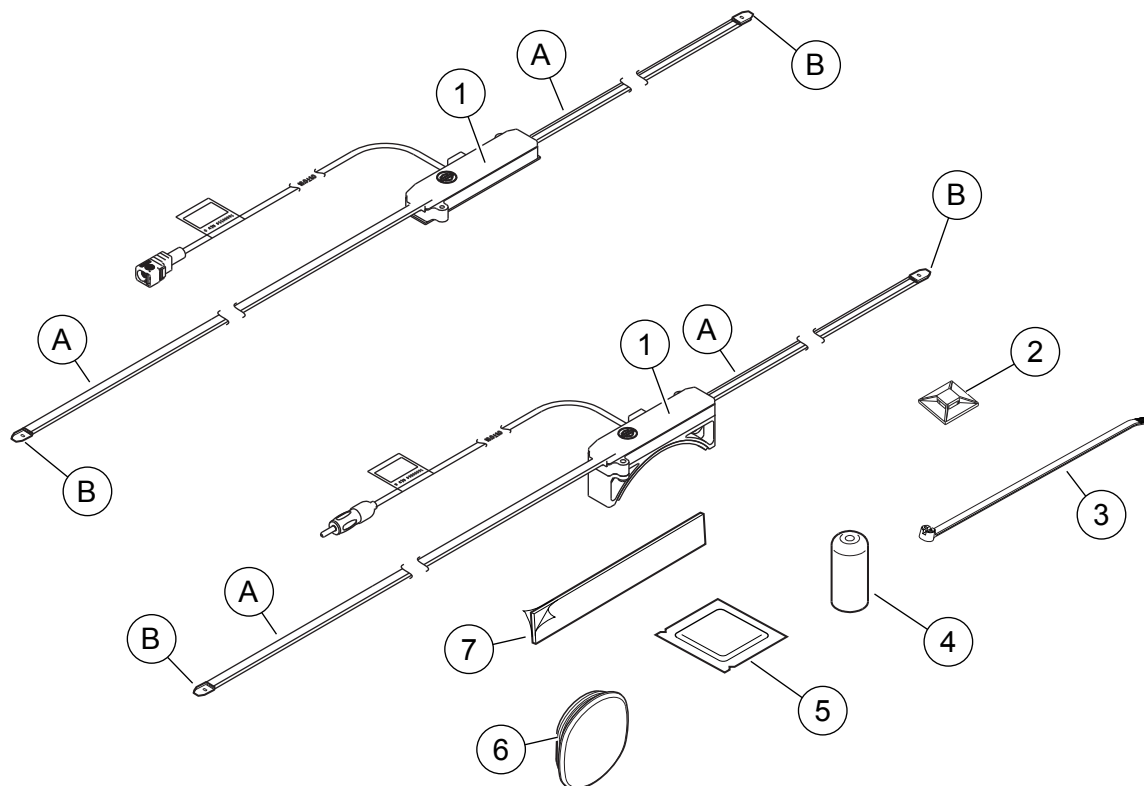
1. Tegye vissza a főbiztosítékot. Lásd a szervizkézikönyvet.
2. Ellenőrizze, hogy a rádió fogja-e az AM-, FM- és időjárásrádiót, tehát az antenna megfelelően működik.

MEGJEGYZÉS

A rejtett antenna felszerelésével az AM-jelek vétele egyes városi és vidéki környékeken kissé romolhat.

3. Szerelje vissza a külső idomot, a szélvédőt, a fényszórót és a főbiztosítékot. Lásd a szervizkézikönyvet.

SZERVIZELHETŐ ALKATRÉSZEK



Ábra 8. Szervizelhető alkatrészek: Boom! Audio rejtettantenna-készlet

Táblázat 1. Szervizelhető alkatrészek

Tétel	Leírás (mennyiség)	Cikkszám
	Antenna, AM/FM/WB készlet	
1	Antenna	Külön nem kapható
2	Kábelkötegelő talp (8)	69200342
3	Kábelkötegelő (10)	10065
4	Menetvédő sapka, antennatalp	25700109
5	Alkoholos tisztítócsomag	Külön nem kapható
6	Vakdugó az antennafuratba	59749-06
7	Szivacsos ragasztószalag, (76000862 sz. készlet) (4)	77125-09
	Szivacsos ragasztószalag, kétoldalú (76000863 sz. készlet)	11100063
A szövegben említett tételek, amit a készlet nem tartalmaz:		
A	Antennaelem (2)	
B	Antennavég (2)	