



## ANTENA TERSEMBUNYI AM/FM/WB BOOM! AUDIO

### UMUM

#### Nomor Kit

76000862, 76000863

#### Model

Untuk informasi kesesuaian model, baca katalog retail P&A atau bagian Komponen dan Aksesori di [www.harley-davidson.com](http://www.harley-davidson.com) (hanya tersedia dalam Bahasa Inggris).

#### Persyaratan Pemasangan

##### ⚠ PERINGATAN

Keselamatan pengendara dan penumpang bergantung pada pemasangan kit yang benar. Gunakan prosedur manual servis yang benar. Jika Anda tidak mampu menjalankan prosedur ini atau tidak memiliki alat yang tepat, mintalah dealer Harley-Davidson untuk melakukan pemasangan. Pemasangan yang salah terkait perangkat ini dapat menyebabkan kematian atau cedera parah. (00333b)

##### CATATAN

Lembar instruksi ini merujuk pada informasi manual servis. Manual servis kendaraan tahun/model ini dibutuhkan untuk pemasangan. Manual servis tersebut tersedia di dealer Harley-Davidson.

#### Isi Kit

Lihat Gambar 8 dan Tabel 1.

#### PELEPASAN

1. Putar sakelar ignisi ke posisi OFF.

##### ⚠ PERINGATAN

Untuk mencegah starter kendaraan tiba-tiba, yang dapat menyebabkan kematian atau cedera parah, lepas sekering utama sebelum melakukan pemasangan lampu depan. (00251b)

2. Lihat manual servis. Lepas komponen berikut:
  - a. Sekring utama
  - b. Fairing luar
  - c. Kaca Depan
  - d. Lampu Depan

### PEMASANGAN

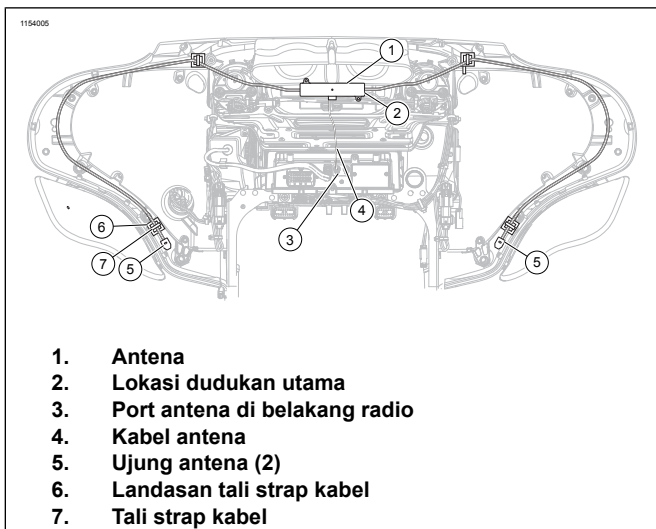
##### CATATAN

- Pastikan suhu udara ambien **setidaknya** 16 °C (60 °F) untuk kerekatan antena ke kendaraan yang tepat.
- Biarkan **SETIDAKNYA** 24 jam setelah pemasangan sebelum area pemasangan terpapar pencucian menggunakan semprotan air yang kuat atau cuaca ekstrem.
- Tingkat kerekatan akan mencapai titik maksimum setelah dibiarkan selama 72 jam pada suhu ruangan normal.

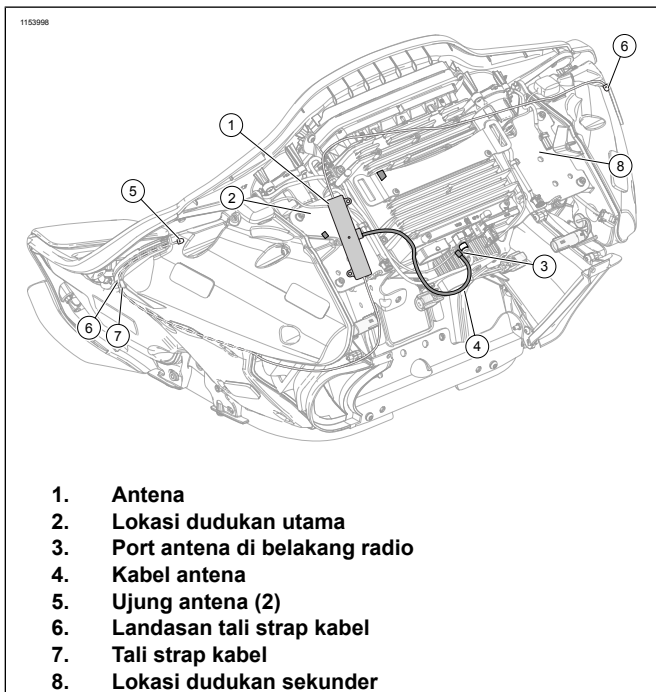
#### Kit 76000862:

##### Dudukan Fairing

1. Lihat Gambar 1 atau Gambar 2. Bersihkan permukaan dudukan antena di bawah ventilasi kaca depan menggunakan paket alkohol pembersih (lihat Gambar 8, Item 5). Pasang antena seperti yang ditunjukkan pada gambar yang benar.
2. Lepas konektor AM/FM peralatan asli (OE).
3. Colokkan kabel antena (4) ke dalam port antena (3) di belakang radio.
4. Atur jalur kabel antena (4) mengitari pod speaker. Kencangkan dengan landasan tali strap kabel (6) dan tali strap kabel (7).
5. Bersihkan permukaan dudukan landasan tali strap kabel (6) dengan paket alkohol pembersih (lihat Gambar 8, Item 5) sebelum merekatkan landasan tali strap kabel (6).
6. Lihat Gambar 8. **Model FLHX:** Lepas gromet dari lubang khusus antena pada sepatbor belakang fasia. Pasang sumbat lubang (6) dari kit. **SEMUA Model:** Lepas tiang antena OE AM/FM dari belakang kendaraan. Pasang pelindung ulir antena (4) ke ujung antena.



**Gambar 1. Sambungan dan Perutean Antena**

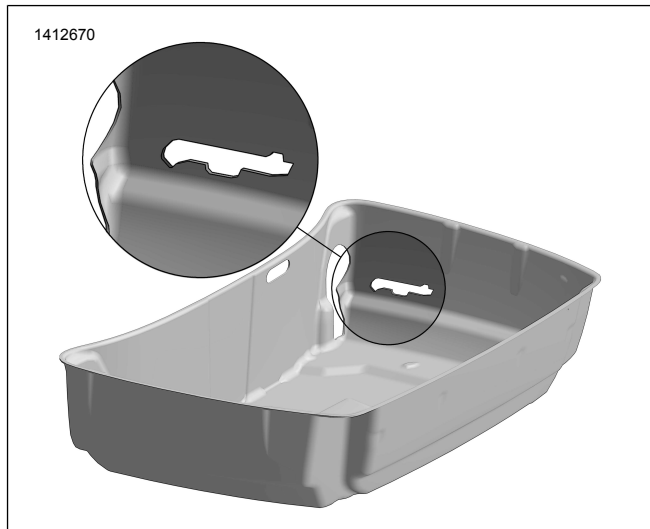


**Gambar 2. Sambungan dan Perutean Antena**

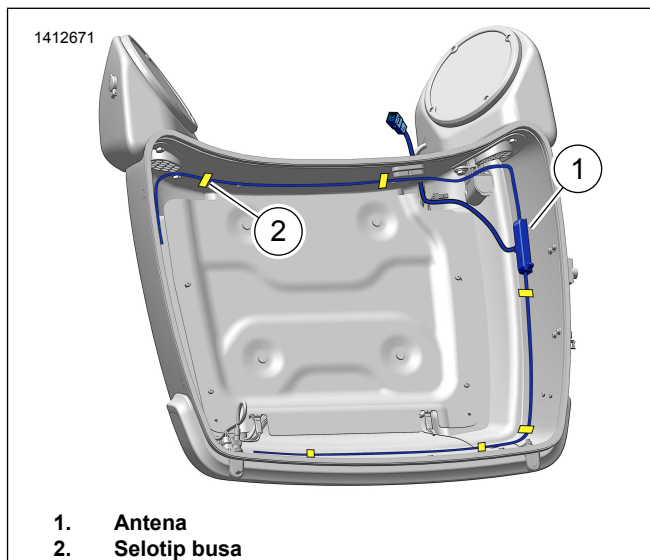
**Dudukan Tour-Pak**

1. Lepaskan tutup Tour-Pak. Lihat manual servis.
2. Lepaskan liner. Lihat manual servis.
3. Lihat Gambar 3. Tandai garis luar modul antena pada liner di sisi kanan depan.
4. Potong liner di lokasi yang telah ditandai.
5. Bersihkan permukaan dudukan antena di dalam Tour-Pak dengan paket pembersih alkohol (5).
6. Lihat Gambar 4. Arahkan dan sambungkan kabel antena (1) ke sekeliling Tour-Pak dengan selotip busa (2).
7. Lepaskan pelat dasar dari Tour-Pak. Lihat manual servis.

8. Cabut Peralatan Asli (OE) konektor AM/FM.
9. Colokkan antena ke konektor yang sesuai.
10. Pasang pelat dasar. Lihat manual servis.
11. Pasang liner. Lihat manual servis.
12. Pasang tutup Tour-Pak. Lihat manual servis.



**Gambar 3. Potongan**

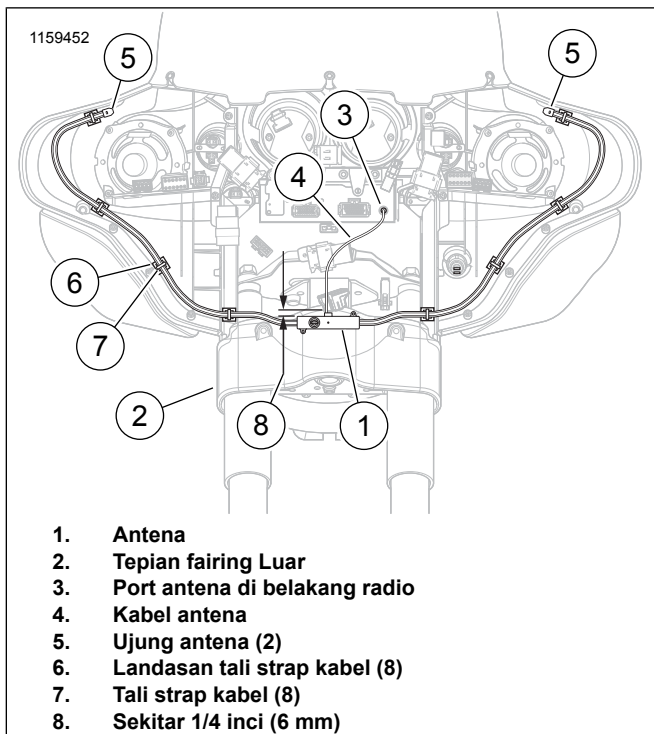


**Gambar 4. Perutean**

**Kit 76000863:**

**Model dengan Fairing yang Dipasang di Fork dan Lampu Depan Standar**

1. Lihat Gambar 5. Keluarkan antena (1) dan paket alkohol pembersih (lihat Gambar 8, Item 5) dari kit.
2. Posisikan baji dudukan antena (1) melengkung, menempel pada tepian fairing luar bagian depan kendaraan (2), sekitar 6mm (1/4 inci) di bawah jalur trim plastik hitam.

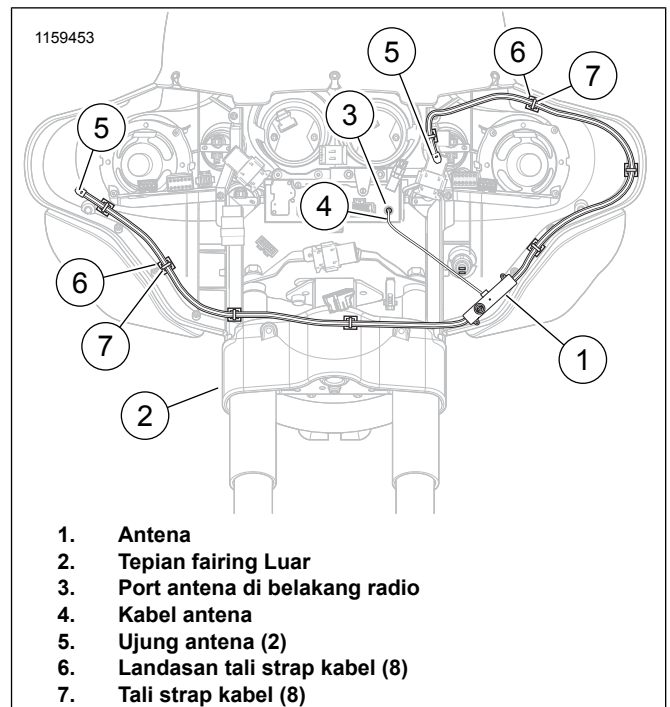


**Gambar 5. Perutean Elemen Antena (Model FLHT yang dilengkapi Lampu Depan Standar)**

3. Bersihkan tepian area dudukan menggunakan paket alkohol pembersih (lihat Gambar 8, Item 5). Biarkan hingga kering menyeluruh.
4. Lepas kertas penutup bagian rekat dari perekat busa (lihat Gambar 8, Item 7) pada baji.
5. Posisikan antena ke tepian fairing dengan hati-hati.
6. Tekan dengan kuat, tahan antena pada posisinya dengan tekanan tetap selama satu menit.

### Model dengan Fairing yang Dipasang di Fork dan Lampu Depan LED atau Halogen Bohlam Ganda

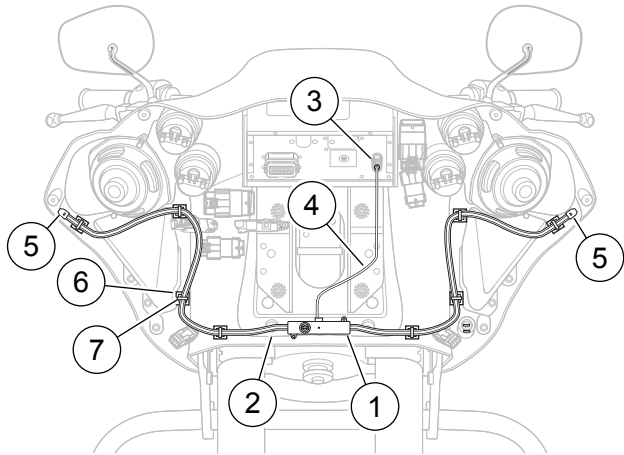
1. Lihat Gambar 8. Keluarkan antena (1), perekat busa (7), dan paket alkohol pembersih (5) dari kit.
2. Lepas baji dudukan (1) dari housing antena.
3. Simpan untuk dipakai lagi atau buang baji serta sekrup dengan benar.
4. Lihat Gambar 5. Uji kesesuaian antena (1) pada bagian dalam fairing dalam seperti yang ditunjukkan.
5. Bersihkan area dudukan fairing dalam dan antena menggunakan paket alkohol pembersih (lihat Gambar 8, Item 5). Biarkan hingga kering menyeluruh.
6. Lepas kertas penutup bagian rekat dari sisi pertama perekat busa (lihat Gambar 8, Item 7). Kencangkan plester ke antena.
7. Lihat Gambar 6. Lepas kertas penutup bagian rekat dari sisi kedua perekat busa (lihat Gambar 8, Item 7).
8. Posisikan antena ke fairing dalam dengan hati-hati.
9. Tekan dengan kuat, tahan antena pada posisinya dengan tekanan tetap selama satu menit.



**Gambar 6. Perutean Elemen Antena (Model FLHT yang dilengkapi Lampu Depan LED atau Halogen Bohlam Ganda)**

### Model dengan Fairing yang Dipasang di Rangka

1. Lihat Gambar 8. Keluarkan antena (1), perekat busa (7), dan paket alkohol pembersih (5) dari kit.
2. Lepas baji dudukan (1) dari housing antena.
3. Simpan untuk dipakai lagi atau buang baji serta sekrup dengan benar.
4. Lihat Gambar 7. Uji kesesuaian antena (1) pada bagian bawah braket pemasangan fairing (2) seperti yang ditunjukkan.
5. Bersihkan area dudukan braket pemasangan fairing (2) dan antena (1) menggunakan paket alkohol pembersih (lihat Gambar 8, Item 5). Biarkan hingga kering menyeluruh.
6. Lepas kertas penutup bagian rekat dari sisi pertama perekat busa (lihat Gambar 8, Item 7). Kencangkan plester ke antena.
7. Lepas kertas penutup bagian rekat dari sisi kedua perekat busa (lihat Gambar 8, Item 7).
8. Tekan dengan kuat, tahan antena pada posisinya dengan tekanan tetap selama satu menit.
9. Posisikan antena ke fairing dalam, dengan tinggi yang disesuaikan agar menempel juga pada braket pemasangan fairing (2) seperti yang ditunjukkan.



1. Antena
2. Braket pemasangan fairing
3. Port antena di belakang radio
4. Kabel antena
5. Ujung antena (2)
6. Landasan tali strap kabel (8)
7. Tali strap kabel (8)

Gambar 7. Perutean Elemen Antena (Model FLTR)

## MENGEMBALIKAN UNTUK DISERVIS

### CATATAN

Untuk mencegah kerusakan pada sistem suara, pastikan sakelar ignisi dalam posisi OFF **sebelum** memasang sekering utama.

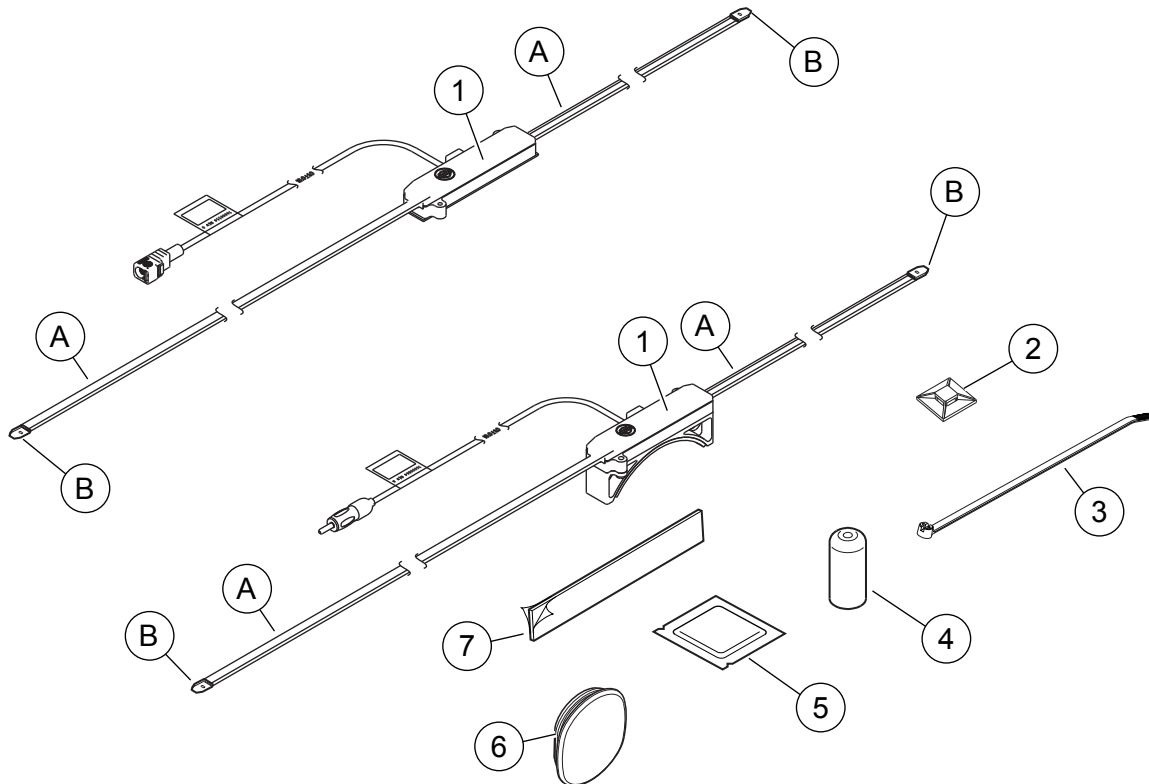
1. Pasang sekering utama. Lihat manual servis.
2. Uji fungsi radio pada saluran AM, FM, dan Prakiraan Cuaca untuk memastikan antena dapat berfungsi dengan baik.

### CATATAN

Pemasangan antena tersembunyi dapat menyebabkan sedikit pengurangan dari penerimaan sinyal AM di lokasi perkotaan dan pedesaan tertentu.

3. Pasang fairing luar, kaca depan, lampu depan, dan sekering utama. Lihat manual servis.

## KOMPONEN SERVIS



Gambar 8. Komponen Servis: Kit Antena Tersembunyi Boom! Audio

Tabel 1. Komponen Servis

Item	Deskripsi (Jumlah)	Nomor Komponen
	Kit Antena, AM/FM/WB	
1	Antena	Tidak dijual terpisah
2	Landasan tali strap kabel (8)	69200342
3	Tali strap kabel (10)	10065
4	Tutup pelindung ulir, ujung antena	25700109
5	Paket alkohol pembersih	Tidak dijual terpisah
6	Sumbat, lubang antena fasia	59749-06
7	Selotip busa, (Kit 76000862) (4)	77125-09
	Selotip busa, perekat dua sisi, (Kit 76000863)	11100063
<b>Item yang disebutkan dalam teks, tetapi tidak disertakan dalam kit:</b>		
A	Elemen antena (2)	
B	Ujung antena (2)	