



# ISTRUZIONI

J06696

2021-01-11



## ANTENNA NASCOSTA AM/FM/WB BOOM! AUDIO

### GENERALE

#### Numero kit

76000862, 76000863

#### Modelli

Per informazioni sugli abbinamenti dei modelli, vedere il catalogo di vendita al dettaglio delle parti ed accessori o la sezione Parts and Accessories (Parti e accessori) del sito Web [www.harley-davidson.com](http://www.harley-davidson.com) (solo in inglese).

#### Requisiti di installazione

##### ⚠ AVVERTENZA

La sicurezza del pilota e del passeggero dipende dalla corretta installazione di questo kit. Attenersi alle procedure appropriate illustrate nel manuale di manutenzione. Se non si è in grado di eseguire la procedura o non si dispone degli attrezzi adeguati, rivolgersi a un concessionario Harley-Davidson per l'installazione. Un'installazione non corretta di questo kit può causare lesioni gravi o mortali. (00333b)

##### NOTA

Questo foglio di istruzioni fa riferimento alle informazioni contenute nel manuale di manutenzione. Per questa installazione è richiesto l'uso del manuale di manutenzione della motocicletta di quest'anno/modello. Una copia è disponibile presso i concessionari Harley-Davidson.

#### Contenuto del kit

Vedere Figura 8 e Tabella 1.

#### RIMOZIONE

1. Portare il commutatore di accensione su SPENTO.

##### ⚠ AVVERTENZA

Per prevenire l'avviamento indesiderato del veicolo e conseguenti lesioni gravi o mortali, estrarre il fusibile principale prima di procedere. (00251b)

2. Vedere il manuale di manutenzione. Rimuovere i seguenti elementi:
  - a. Fusibile principale
  - b. Carenatura esterna
  - c. Parabrezza
  - d. Faro anteriore

### INSTALLAZIONE

##### NOTA

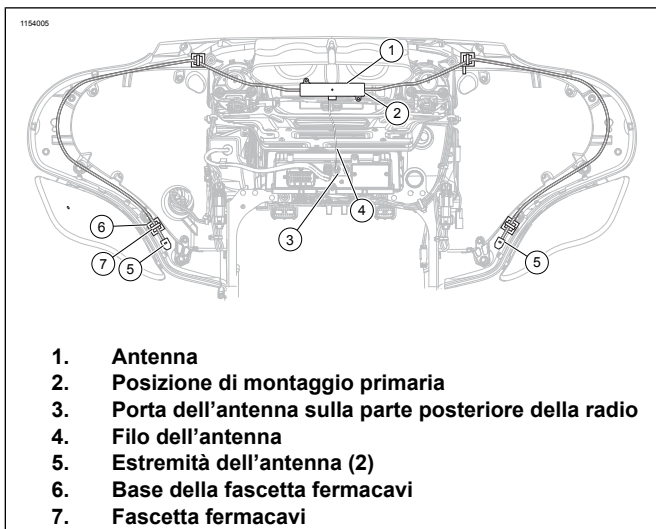
- Verificare che la temperatura ambiente sia di **almeno** 16 °C (60 °F) affinché l'antenna nascosta aderisca bene al veicolo.
- Dopo l'applicazione dell'antenna, lasciar riposare **ALMENO** per 24 ore prima di esporre l'area a un vigoroso lavaggio, a un forte getto d'acqua o alle intemperie.
- La tenuta dell'adesivo sarà ottimale trascorse circa 72 ore alla normale temperatura ambiente.

#### Kit 76000862:

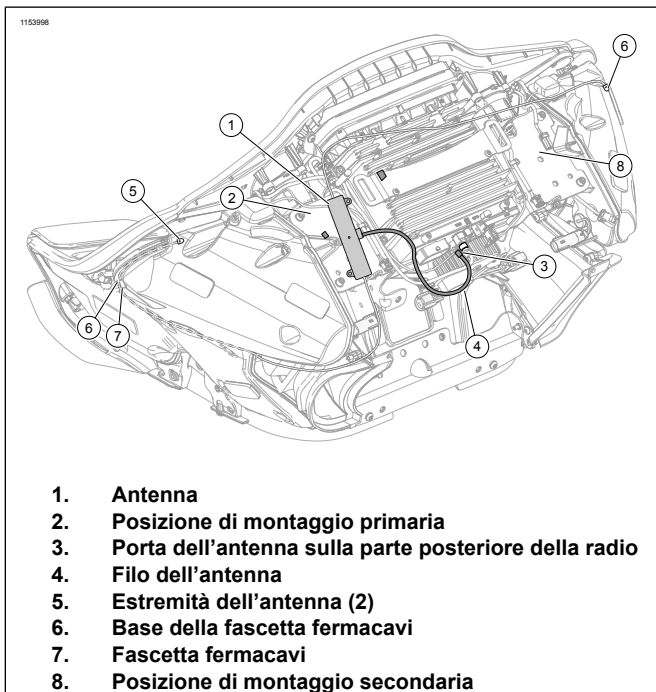
##### montaggio della carenatura

1. Vedere Figura 1 o Figura 2. Pulire la superficie di montaggio dell'antenna sotto la presa d'aria del parabrezza con il tampone detergente (vedere Figura 8, elemento 5). Montare l'antenna come mostrato nella figura corretta.
2. Scollegare il connettore dell'AM/FM originale (OE).
3. Collegare il filo dell'antenna (4) alla porta dell'antenna (3) sulla parte posteriore della radio.
4. Disporre il filo dell'antenna (4) intorno ai gusci degli altoparlanti. Fissare con la base delle fascette fermacavi (6) e le fascette fermacavi (7).
5. Pulire le superfici di montaggio della base delle fascette fermacavi (6) con il tampone detergente (vedere Figura 8, elemento 5) prima di far aderire la base della fascetta fermacavi (6).
6. Vedere Figura 8 **Modelli FLHX**: rimuovere l'occhietto dal foro dell'antenna nella fascia del parafango posteriore. Installare il tappo per il foro (6) preso dal kit. **Tutti i modelli:** rimuovere l'alberino dell'antenna AM/FM originale dalla parte posteriore del veicolo. Installare il cappuccio di protezione per le filettature dell'antenna sulla base dell'antenna (4).





**Figura 1. Collegamenti e collocazione dell'antenna**

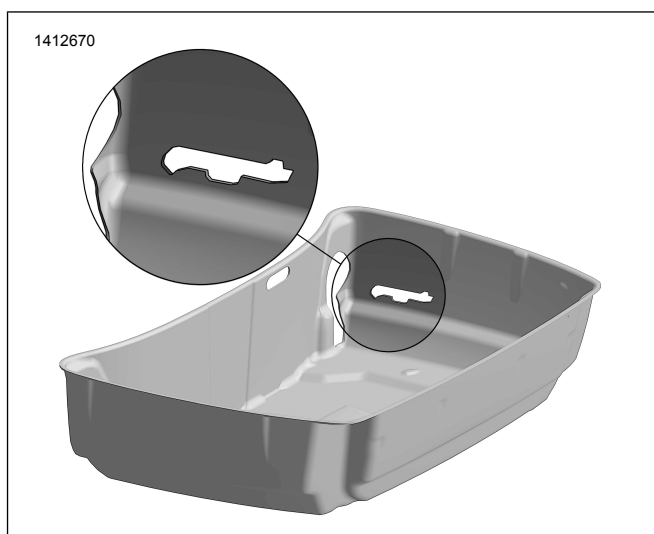


**Figura 2. Collegamenti e collocazione dell'antenna**

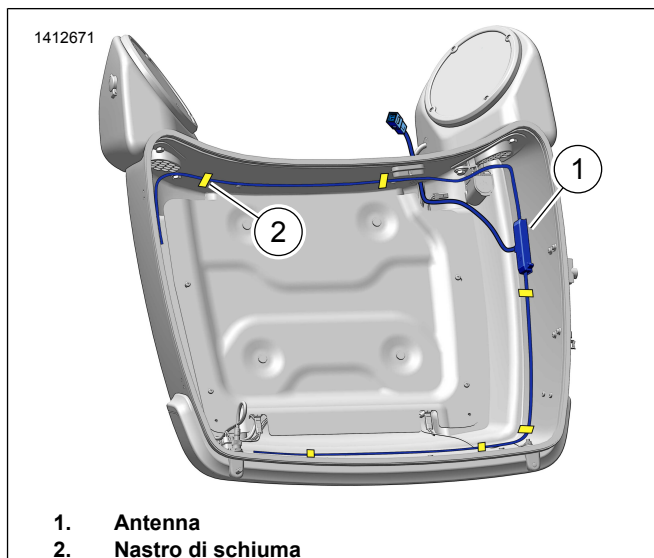
#### Attacco del Tour-Pak

1. Rimuovere il coperchio del Tour-Pak. Vedere il manuale di manutenzione.
2. Rimuovere il rivestimento. Vedere il manuale di manutenzione.
3. Vedere la figura 3. Tracciare il contorno del modulo dell'antenna nella parte anteriore destra della fodera.
4. Tagliare la fodera nella posizione tracciata.
5. Pulire la superficie di montaggio dell'antenna all'interno del Tour-Pak con kit di pulizia ad alcool (5).

6. Vedere la figura 4. Orientare e collegare il cavo dell'antenna (1) al perimetro del Tour-Pak con nastro in gommapiuma (2).
7. Rimuovere il dispersore a piastra dal Tour-Pak. Vedere il manuale di manutenzione.
8. Scollegare Ricambio originale (Componente originale) il connettore AM/FM.
9. Collegare l'antenna al connettore corrispondente.
10. Installare la piastrina di massa. Vedere il manuale di manutenzione.
11. Installare il rivestimento. Vedere il manuale di manutenzione.
12. Installare il coperchio del Tour-Pak. Vedere il manuale di manutenzione.



**Figura 3. Sagoma**



**Figura 4. Disposizione**

## Kit 76000863:

### Modelli con carenatura montata sulla forcella e faro anteriore standard

1. Vedere Figura 5 Rimuovere l'antenna (1) e il tampone detergente (vedere Figura 8, elemento 5) dal kit.
2. Posizione del cuneo di montaggio curvato dell'antenna (1) contro il bordo della carenatura esterna della parte anteriore del veicolo (2), circa 6 mm (1/4") sotto la striscia di finitura in plastica nera.

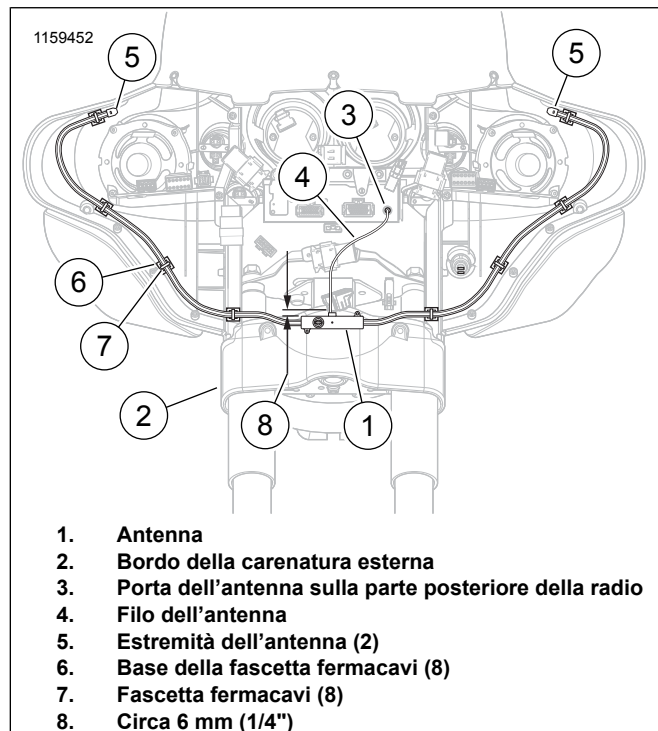


Figura 5. Disposizione degli elementi dell'antenna (modelli FLHT con faro anteriore standard)

3. Pulire l'area di montaggio della carenatura con il tampone detergente (vedere Figura 8, elemento 5). Attendere l'asciugatura completa.
4. Staccare il rivestimento della superficie adesiva del nastro di schiuma (vedere Figura 8, elemento 7) sul cuneo.
5. Collocare con cautela l'antenna sul bordo della carenatura.
6. Premere in sede, tenendo ferma l'antenna in posizione con una pressione costante per un minuto.

### Modelli con carenatura montata sulla forcella e faro anteriore a LED o a lampadina doppia

1. Vedere Figura 8 Rimuovere l'antenna (1), il nastro di schiuma (7) e il tampone detergente (5) dal kit.
2. Rimuovere il cuneo di montaggio (1) dall'alloggiamento dell'antenna.
3. Riciclare o smaltire appropriatamente il cuneo e le viti.
4. Vedere Figura 5 Verificare l'installazione dell'antenna (1) contro l'interno della carenatura interna, come mostrato.

5. Pulire l'area di montaggio della carenatura interna e dell'antenna con il tampone detergente (vedere Figura 8, elemento 5). Attendere l'asciugatura completa.
6. Staccare il rivestimento da un lato della superficie adesiva del nastro di schiuma (vedere Figura 8, elemento 7). Attaccare il nastro all'antenna.
7. Vedere Figura 6 Staccare il rivestimento dal secondo lato della superficie adesiva del nastro di schiuma (vedere Figura 8, elemento 7).
8. Collocare con cautela l'antenna sulla carenatura interna.
9. Premere in sede, tenendo ferma l'antenna in posizione con una pressione costante per un minuto.

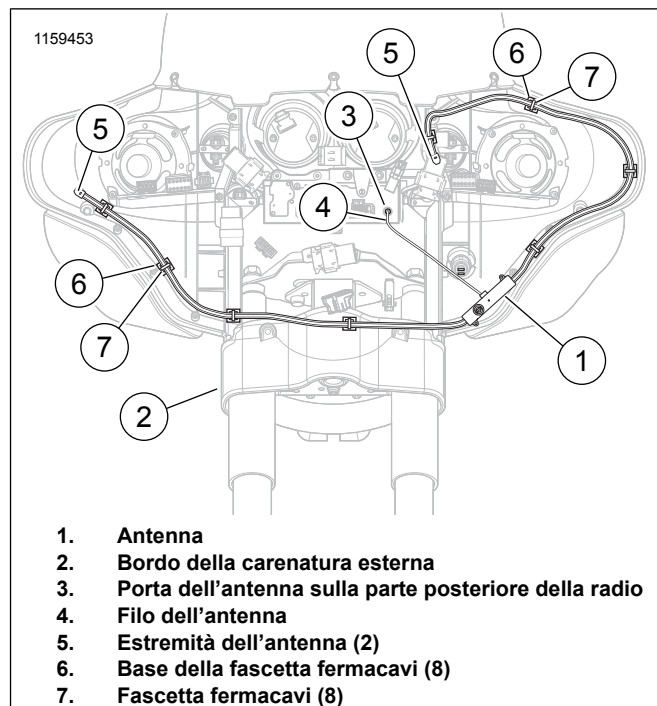


Figura 6. Disposizione degli elementi dell'antenna (modelli FLHT con faro anteriore a LED o a lampadina doppia)

### Modelli con carenatura montata sul telaio

1. Vedere Figura 8 Rimuovere l'antenna (1), il nastro di schiuma (7) e il tampone detergente (5) dal kit.
2. Rimuovere il cuneo di montaggio (1) dall'alloggiamento dell'antenna.
3. Riciclare o smaltire appropriatamente il cuneo e le viti.
4. Vedere Figura 7 Verificare l'installazione dell'antenna (1) contro il lato inferiore della staffa di montaggio della carenatura (2), come mostrato.
5. Pulire l'area di montaggio della staffa di montaggio della carenatura (2) e l'antenna (1) con il tampone detergente (vedere Figura 8, elemento 5). Attendere l'asciugatura completa.
6. Staccare il rivestimento da un lato della superficie adesiva del nastro di schiuma (vedere Figura 8, elemento 7). Attaccare il nastro all'antenna.
7. Staccare il rivestimento dal secondo lato della superficie adesiva del nastro di schiuma (vedere Figura 8, elemento 7).

8. Premere in sede, tenendo ferma l'antenna in posizione con una pressione costante per un minuto.
9. Collocare con cautela l'antenna sulla carenatura interna, nella posizione più alta possibile contro le staffe di montaggio della carenatura (2), come mostrato.

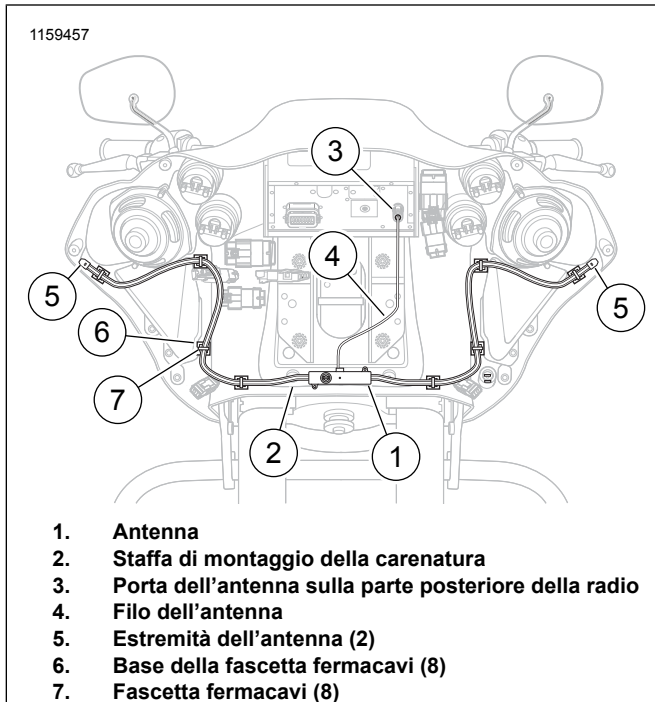


Figura 7. Disposizione degli elementi dell'antenna (modelli FLTR)

## MESSA IN SERVIZIO

### NOTA

*Per evitare possibili danni all'impianto audio, controllare che il commutatore di accensione sia su OFF (spento) **prima** di installare il fusibile principale.*

1. Installare il fusibile principale. Vedere il manuale di manutenzione.
2. Provare il funzionamento della radio nelle bande AM, FM e delle informazioni meteorologiche per verificare che l'antenna funzioni correttamente.

### NOTA

*L'installazione dell'antenna nascosta può avere come risultato una lieve riduzione della ricezione del segnale AM in certe aree urbane e rurali.*

3. Installare la carenatura esterna, il parabrezza, il faro anteriore e il fusibile principale. Vedere il manuale di manutenzione.

## PARTI DI RICAMBIO

1154140

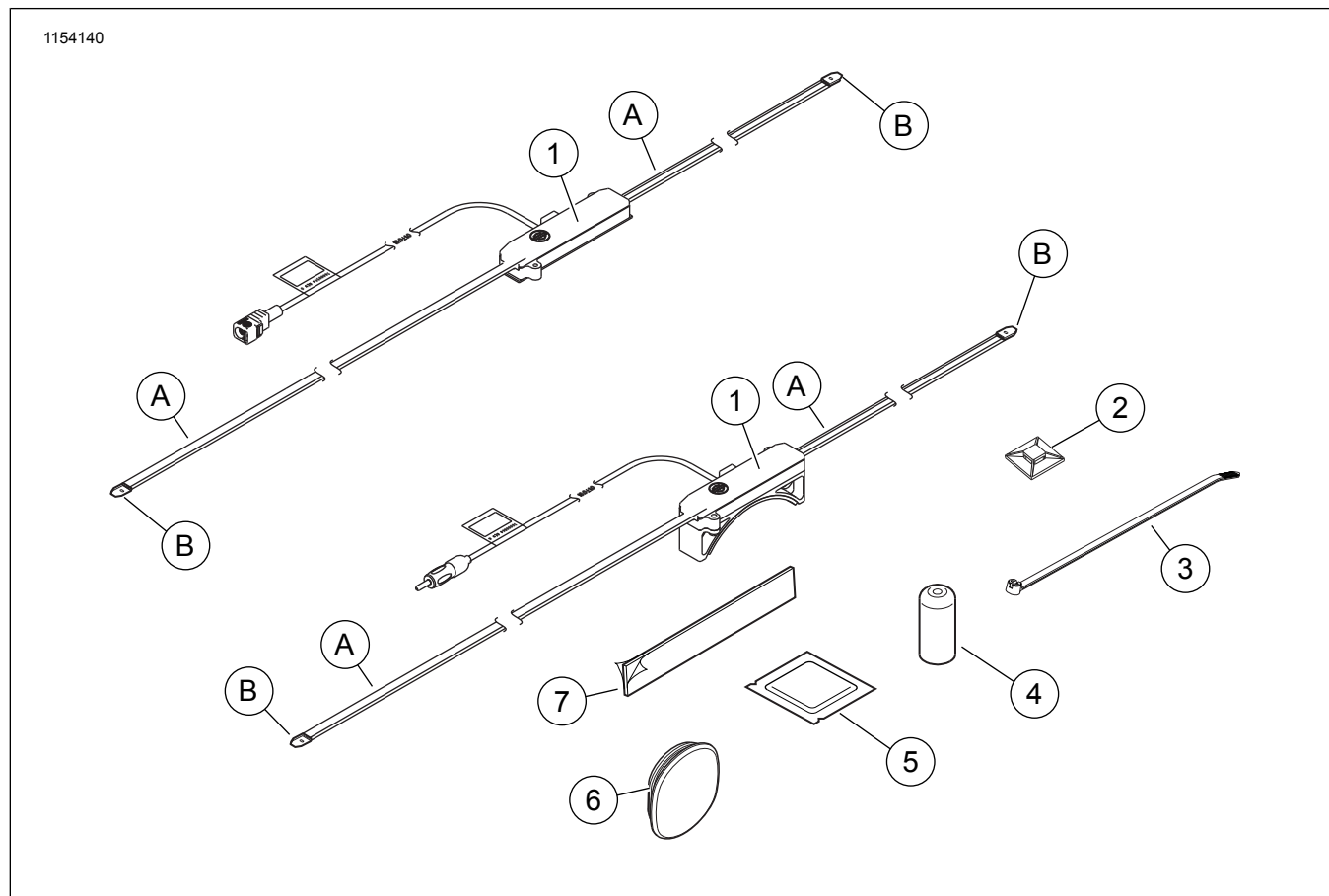


Figura 8. Parti di ricambio: Kit antenna nascosta per Boom! Audio

Tabella 1. Parti di ricambio

Articolo	Descrizione (quantità)	Numero codice
	Antenna, kit AM/FM/WB	
1	Antenna	Parte non venduta separatamente
2	Base della fascetta fermacavi (8)	69200342
3	Fascetta fermacavi (10)	10065
4	Cappuccio di protezione per le filettature, base dell'antenna	25700109
5	Tampone detergente	Parte non venduta separatamente
6	Tappo, foro dell'antenna nella fascia	59749-06
7	Nastro in gommapiuma, (kit 76000862) (4)	77125-09
	Nastro in gommapiuma, biadesivo, (kit 76000863)	11100063
<b>Elementi menzionati nel testo, ma non contenuti nel kit:</b>		
A	Elemento dell'antenna (2)	
B	Estremità dell'antenna (2)	