



インストラクション

J06696

2021-01-11



BOOM! AUDIO AM/FM/WB HIDDEN ANTENNA (BOOM! オーディオAM/FM/WB内蔵型アンテナ)

概略

キット番号

76000862、76000863

適合モデル

モデルの適合性については、純正P&Aカタログまたはwww.harley-davidson.com内のパーツ&アクセサリページ(英語版のみ)をご覧ください。

取り付け要件

▲警告

ライダーおよびパッセンジャーの安全を守るため、キットは正しく装着してください。サービスマニュアルを参照しながら、適切な手順に従ってください。自分で作業を行うことが難しい場合、または適切な工具を持っていない場合は、最寄りのハーレーダビッドソン正規販売網店に取り付けを依頼してください。本キットを正しく取り付けないと死亡したり重傷を負うおそれがあります。(00333b)

注記

この取り扱い説明書はサービスマニュアルの記載情報を参照しています。このキットを取り付けるには、該当する年式/モデルのサービスマニュアルが必要です。マニュアルはハーレーダビッドソンジャパン正規販売網店で入手できます。

キット内容:

図8および表1を参照してください。

取り外し

1. イグニッションスイッチをOFF(オフ)にします。

▲警告

誤ってエンジンを始動すると、死亡事故や重大な人身事故を引き起こすおそれがあるため、メインヒューズを外して作業を開始してください。(00251b)

2. サービスマニュアルを参照してください。以下を取り外します。
 - a. メインヒューズ
 - b. アウターフェアリング
 - c. ウィンドシールド
 - d. ヘッドライト

取り付け

注記

- ・ 周囲温度があることを確認する以上 16 ° C (60 ° F) 内蔵アンテナを車両に適切に接着されます。
- ・ アンテナを接着後、少なくとも24時間以内は、激しく洗浄する、水で強くスプレーする、極端な天候にさらすことはしないでください。
- ・ 粘着ボンドは通常の室温で約72時間後に最大の粘着度になります。

キット76000862:

フェアリングマウント

1. 「図1」または「図2」を参照してください。アルコールクリーニングパケット(図8を参照、アイテム5)を使用してウィンドシールドベントの下のアンテナ取り付け面を掃除します。アンテナを取り付けます(該当の図を参照)。
2. 標準装備(OE)のAM/FMコネクターを抜きます。
3. ラジオの裏のアンテナポート(3)にアンテナワイヤー(4)を差し込みます。
4. アンテナワイヤー(4)をスピーカーポッド周りに取り回します。ケーブルストラップベース(6)とケーブルストラップ(7)で固定します。
5. ケーブルストラップベース(6)を取り付ける前に、ケーブルストラップベース(6)のマウント面をアルコールクリーニングパケット(図8を参照、アイテム5)を使用して清掃します。
6. 「図8」を参照。FLHXモデル:リアフェンダーフェイスアのアンテナクリアランス穴からグロメットを取り外します。キットの穴プラグ(6)を取り付けます。全モデル:標準装備のAM/FMアンテナマストを車両後部から取り外します。アンテナベースにアンテナスレッドプロテクター(4)を取り付けます。

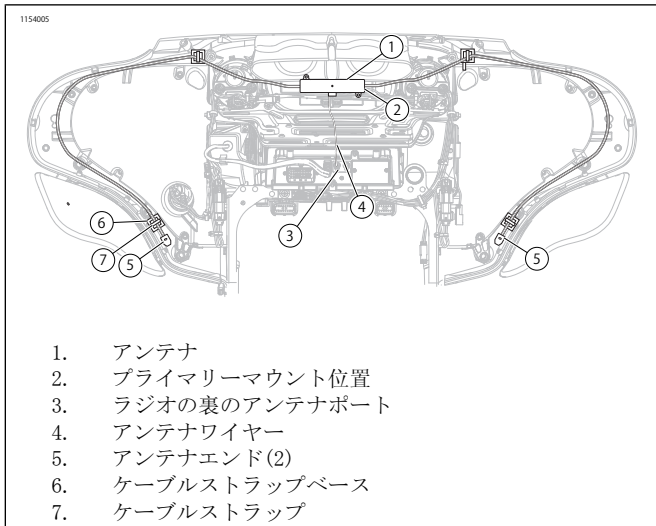


図1。アンテナ接続および取り回し

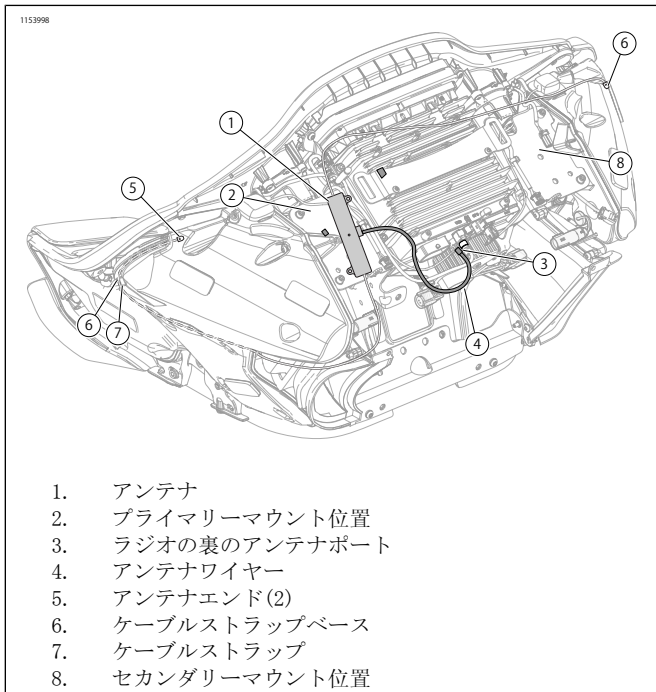


図2。アンテナ接続および取り回し

Tour-Pakマウント

1. ツアーパックリッドを取り外します。サービスマニュアルを参照してください。
2. ライナーを取り外します。サービスマニュアルを参照してください。
3. 図3を参照してください。ライナーの右側前方にある、アンテナモジュールの輪郭線を描きます。
4. 輪郭線を描いた場所に沿ってライナーをカットします。
5. Tour-Pak内のアンテナマウント表面をアルコールクリーニングパケット(5)で拭きます。
6. 図4を参照してください。アンテナワイヤー(1)をフォームテープ(2)を使ってTour-Pakの周囲に配線して取り付けます。

7. Tour-Pakからアースプレートを取り外します。サービスマニュアルを参照してください。
8. 標準装備(OE) AM/FMコネクタを外します。
9. アンテナを適合するコネクタに差し込みます。
10. アースプレートを取り付けます。サービスマニュアルを参照してください。
11. ライナーを取り付けます。サービスマニュアルを参照してください。
12. ツアーパックリッドを取り付けます。サービスマニュアルを参照してください。

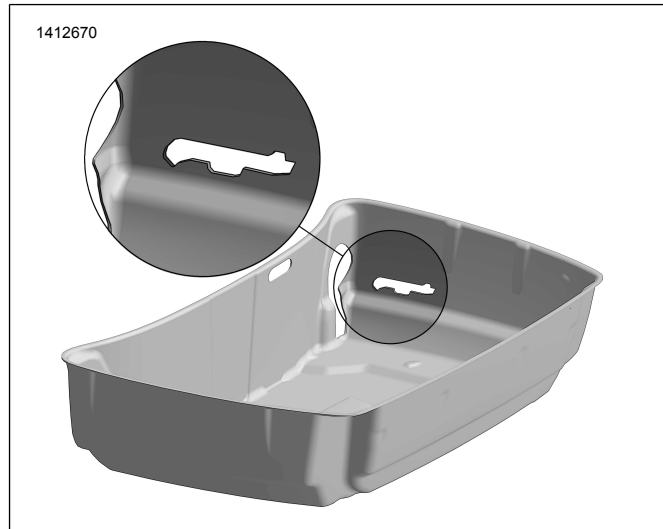


図3。切り抜き

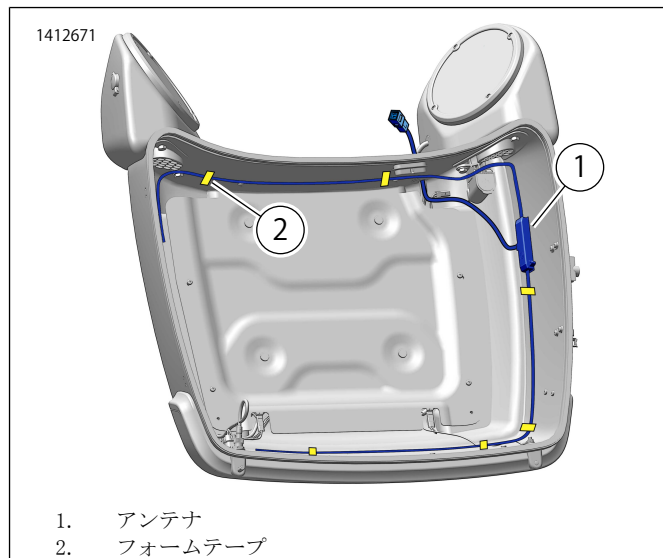


図4。取り回し

キット76000863:

フォークマウントフェアリングおよび標準ヘッドランプ装着モデル

1. 「図5」を参照。アンテナ(1)とアルコールクリーニングパケット(図8を参照、アイテム5)をキットから取り出します。
2. アンテナ(1)のカーブした取り付けウェッジを車両のアウトフェアリングスカート(2)の黒のプラスチックトリムストリップの下、約6mm(1/4インチ)の位置に合わせます。

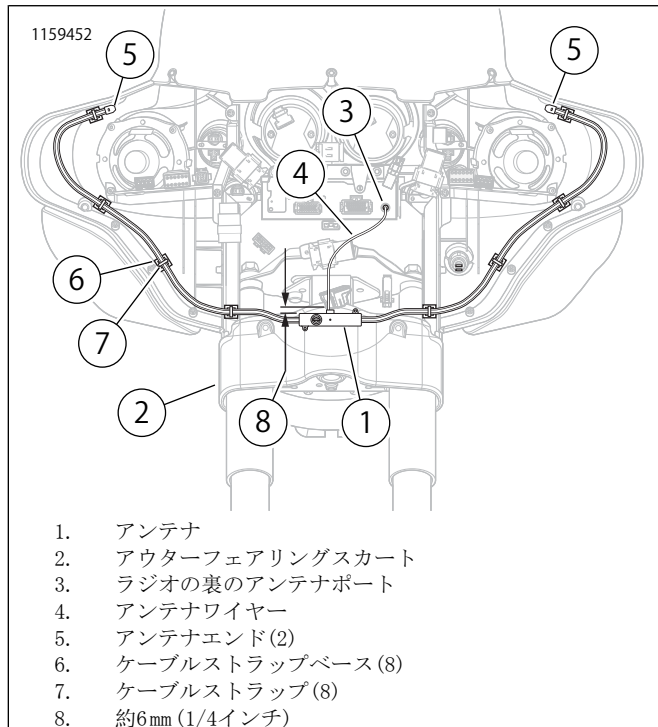


図5. アンテナエレメントの取り付け(FLHTモデル、標準ヘッドランプ装着)

3. スカートの取り付け部分をアルコールクリーニングパケット(図8を参照、アイテム5)で清掃します。完全に乾燥させます。
4. ウェッジ上のフォームテープ(図8を参照、アイテム7)の粘着裏地を取り除きます。
5. アンテナをフェアリングスカートに慎重に位置決めします。
6. しっかりと押し、1分間アンテナを一定の圧力で押さえ続けます。

フォークマウントフェアリングおよびLEDまたはデュアルバルブハロゲンヘッドランプ装着モデル

1. 「図8」を参照。キットからアンテナ(1)、フォームテープ(7)、アルコールクリーニングパケット(5)を取り出します。
2. アンテナハウジングから装着ウェッジ(1)を取り外します。
3. ウェッジとスクリューは適切にリサイクルまたは処分します。
4. 「図5」を参照。図のように、アンテナ(1)がインナーフェアリングの内側に合うか試します。

5. インナーフェアリングとアンテナの取り付け部分をアルコールクリーニングパケット(図8を参照、アイテム5)で清掃します。完全に乾燥させます。
6. フォームテープ(図8を参照、アイテム7)の片側の粘着裏地からライナーを取り除きます。テープをアンテナに固定します。
7. 「図6」を参照。フォームテープ(図8を参照、アイテム7)のもう一方の側の粘着裏地からライナーを取り除きます。
8. アンテナをインナーフェアリングに慎重に位置決めします。
9. しっかりと押し、1分間アンテナを一定の圧力で押さえ続けます。

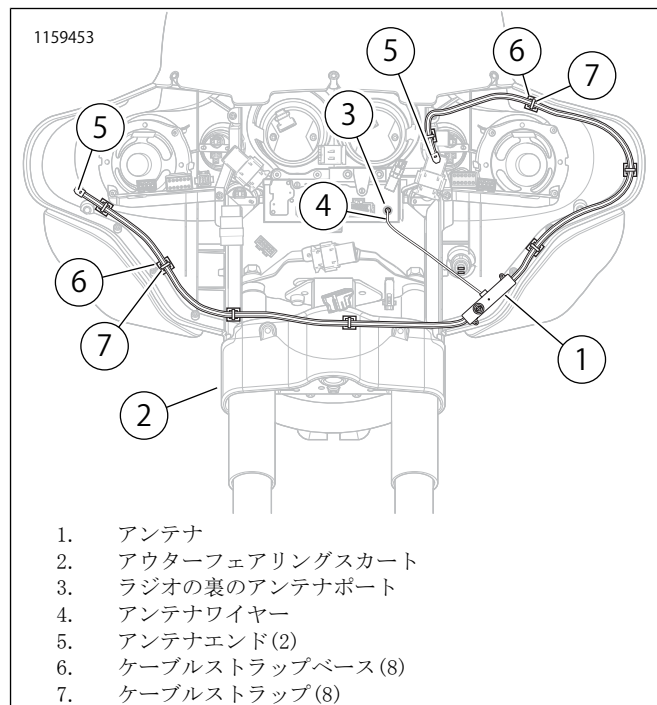


図6. アンテナエレメントの取り付け(FLHTモデル、LEDまたはデュアルバルブヘッドランプ)

フレームマウントフェアリング装着モデル

1. 「図8」を参照。キットからアンテナ(1)、フォームテープ(7)、アルコールクリーニングパケット(5)を取り出します。
2. アンテナハウジングから装着ウェッジ(1)を取り外します。
3. ウェッジとスクリューは適切にリサイクルまたは処分します。
4. 「図7」を参照。図に示すように、アンテナ(1)をフェアリングマウントブラケット(2)の下側に仮に合わせます。
5. フェアリングマウントブラケット(2)とアンテナ(1)の取り付け部分をアルコールクリーニングパケット(図8を参照、アイテム5)で清掃します。完全に乾燥させます。
6. フォームテープ(図8を参照、アイテム7)の片側の粘着裏地からライナーを取り除きます。テープをアンテナに固定します。
7. フォームテープ(図8を参照、アイテム7)のもう一方の側の粘着裏地からライナーを取り除きます。
8. しっかりと押し、1分間アンテナを一定の圧力で押さえ続けます。

9. 図に示すように、アンテナをフェアリングマウントブラケット(2)に対しできるだけ高い位置でインナーフェアリングに慎重に取り付けます。

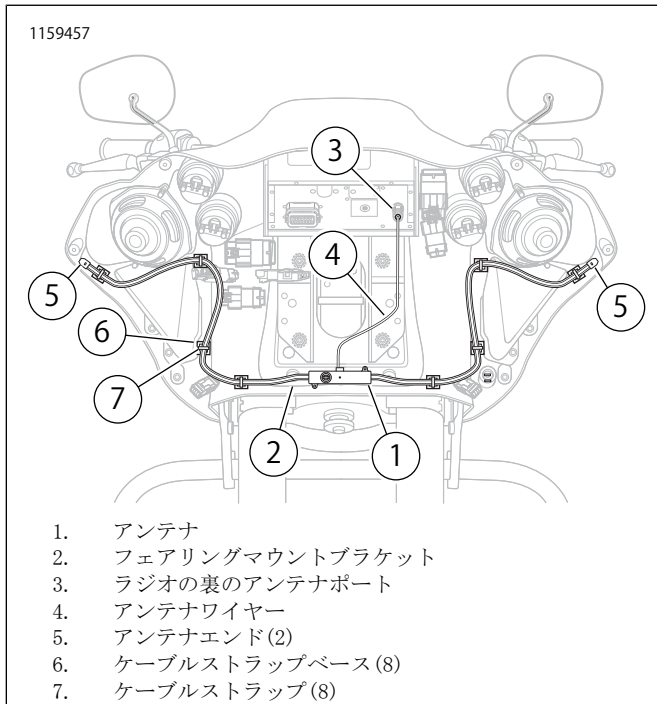


図7。アンテナエレメントの取り回し (FLTRモデル)

通常使用状態に戻す

注記

サウンドシステムを損傷させないため、メインヒューズを取り付ける前に、イグニッションスイッチがOFF(オフ)になっているか確認してください。

1. メインヒューズを取り付ける。サービスマニュアルを参照してください。
2. AM、FM、ウェザーバンドでラジオの機能をテストし、アンテナが正常に機能しているか確認してください。

注記

内蔵型アンテナを取り付けることで、特定の都市や地方でAM信号の受信度が若干低下することがあります。

3. アウターフェアリング、ウィンドシールド、ヘッドライトおよびメインヒューズを取り付けます。サービスマニュアルを参照してください。

交換用パーツ

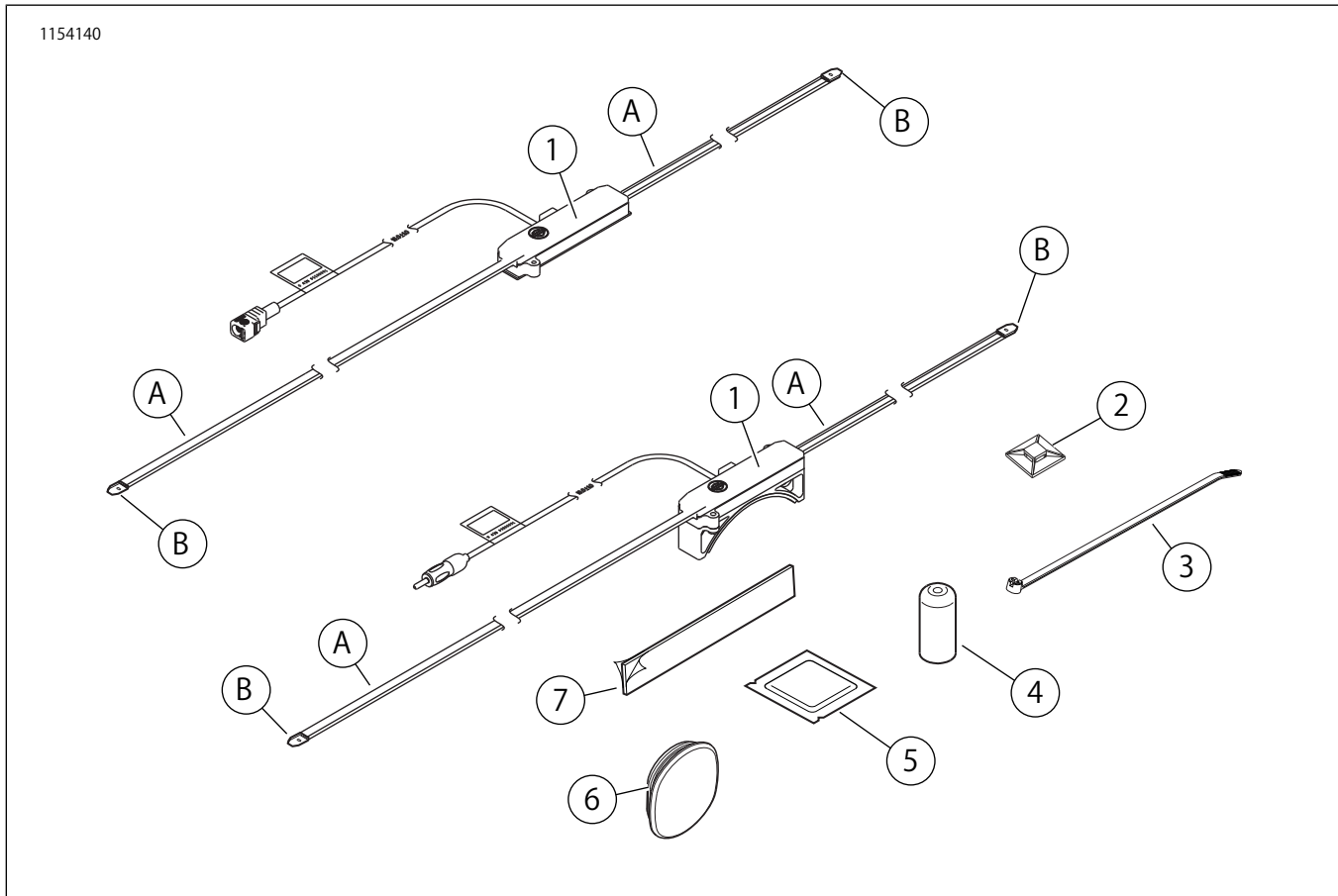


図8。交換用パーツ: Boom! オーディオ内蔵アンテナキット

表1。交換用パーツ

アイテム	詳細(数量)	部品番号
	アンテナ、AM/FM/WBキット	
1	アンテナ	別売りなし
2	ケーブルストラップベース(8)	69200342
3	ケーブルストラップ(10)	10065
4	スレッドプロテクターキャップ、アンテナベース	25700109
5	アルコールクリーニングパケット	別売りなし
6	プラグ、フェイシアアンテナホール	59749-06
7	フォームテープ、(キット76000862)(4)	77125-09
	フォームテープ、両面テープ、(キット76000863)	11100063
キット	には含まれない本文中記載のアイテム:	
A	アンテナエレメント(2)	
B	アンテナエンド(2)	