



## BOOM! AUDIO AM/FM/WB 숨은 안테나

### 일반

### 키트 번호

76000862, 76000863

### 모델

모델 부속품 정보는 P&A 리테일 카탈로그 또는 [www.harley-davidson.com](http://www.harley-davidson.com)(영문만 제공)의 Parts and Accessories 섹션을 참조하십시오.

### 설치 요구 사항

#### ▲ 주의사항

운전자와 동승자의 안전은 본 키트의 올바른 장착에 달려 있습니다. 적절한 정비 절차를 준수하십시오. 정비 절차가 본인의 능력 밖이거나 필요한 공구가 없을 때는 **Harley-Davidson** 공식 딜러에 장착 수행을 맡기십시오. 본 키트를 잘못 장착하면 사망이나 심각한 부상으로 이어질 수 있습니다. (00333b)

#### 주의사항

이 설명서는 정비 매뉴얼 정보를 언급하고 있습니다. 설치를 위해 모터사이클의 연식과 모델에 맞는 서비스 매뉴얼이 필요합니다. 매뉴얼은 **Harley-Davidson** 딜러로부터 구할 수 있습니다.

### 키트 내용물

그림 8 및 표 1을(를) 참조하십시오.

### 제거

1. 점화 스위치를 꺼짐(OFF) 위치로 돌리십시오.

#### ▲ 주의사항

사망이나 심각한 부상으로 이어질 수 있는 돌발적인 모터사이클의 시동을 방지하려면 작업을 계속 진행하기 전 메인 퓨즈를 분리하십시오. (00251b)

2. 정비 설명서를 참조하십시오. 다음을 제거하십시오.

- a. 메인 퓨즈
- b. 외부 페어링
- c. 윈드실드
- d. 전조등

### 설치

#### 주의사항

숨은 안테나를 모터사이클에 적절히 부착하기 위해 주위 온도가 **최소 16°C (60°F)** 인지 확인하십시오.

도포 후 활발한 세척, 강한 분무 또는 극한 날씨에 해당 부위를 노출하기 전 **최소 24시간** 동안 기다리십시오.

접착제 결합은 정상적인 실내 온도에서 약 72시간 후 최대 강도로 증가합니다.

### 키트 76000862:

#### 페어링 장착

1. 그림 1 또는 그림 2를 참조하십시오. 윈드실드 벤트 아래에 있는 안테나 장착면을 알코올 세척 패킷(그림 8, 항목 5 참조)으로 세척하십시오. 올바른 그림에서 보이듯이 안테나를 장착하십시오.
2. 순정 장비(OE) AM/FM 커넥터의 플러그를 뽑으십시오.
3. 안테나 와이어(4)를 라디오 뒷면에 있는 안테나 포트(3)에 연결하십시오.
4. 스피커 포트 주위에 안테나 와이어(4)를 배선하십시오. 케이블 스트랩 베이스(6) 및 케이블 스트랩(7)으로 고정하십시오.
5. 케이블 스트랩 베이스(6)를 부착하기 전에 알코올 세척 패킷(그림 8, 항목 5 참조)으로 케이블 스트랩 베이스(6) 장착 표면을 세척하십시오.
6. 그림 8을 참조하십시오. **FLHX 모델:** 후방 펜더 덮개의 안테나 간극 구멍에서 그로밋을 제거하십시오. 키트로부터 구멍 플러그(6)를 설치하십시오. **모든 모델:** 모터사이클 후방으로부터 OE AM/FM 안테나 마스트를 제거하십시오. 안테나 스투드 보호기(4)를 안테나 베이스 위에 설치하십시오.

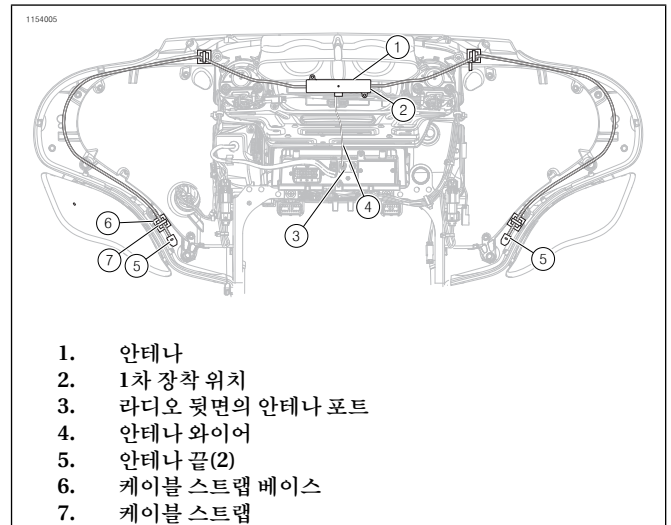


그림 1. 안테나 연결 및 경로

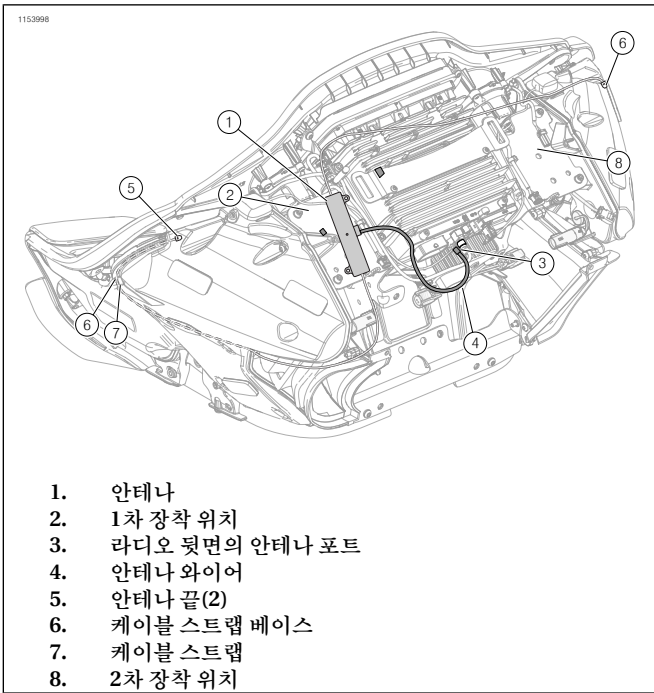


그림 2. 안테나 연결 및 경로

**투어 팩 마운트**

1. Tour-Pak 뚜껑을 제거합니다. 정비 설명서를 참조하십시오.
2. 라이너를 제거합니다. 정비 설명서를 참조하십시오.
3. 그림 3 참조. 라이너의 오른쪽 전방 위치에 있는 안테나 모듈의 윤곽을 따릅니다.
4. 추적된 위치에서 라이너를 절단합니다.
5. 알코올 청소 패킷(5)으로 Tour-Pak 내부의 안테나 장착 표면을 닦습니다.
6. 그림 4 참조. 안테나 와이어(1)를 Tour-Pak 경계에 따라 가져와 폼 테이프(2)로 부착합니다.
7. Tour-Pak에서 접지판을 제거합니다. 정비 설명서를 참조하십시오.
8. 순정 장비 (OE) AM/FM 커넥터를 분리합니다.
9. 안테나를 일치하는 커넥터에 연결합니다.
10. 접지판을 설치합니다. 정비 설명서를 참조하십시오.
11. 라이너를 설치합니다. 정비 설명서를 참조하십시오.
12. Tour-Pak 뚜껑을 설치합니다. 정비 설명서를 참조하십시오.

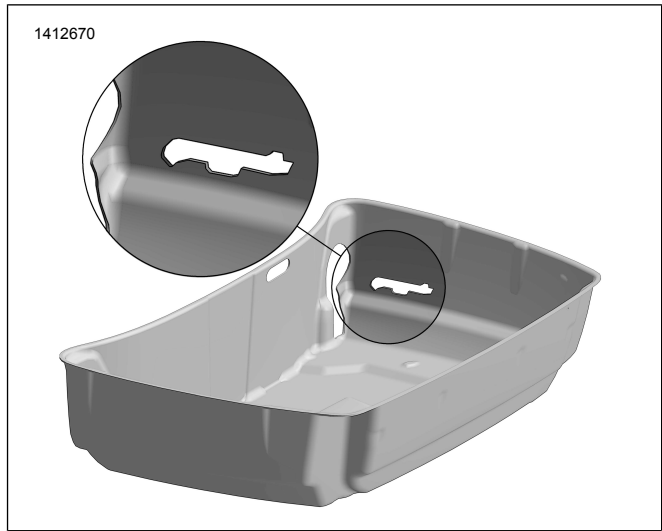


그림 3. 절단

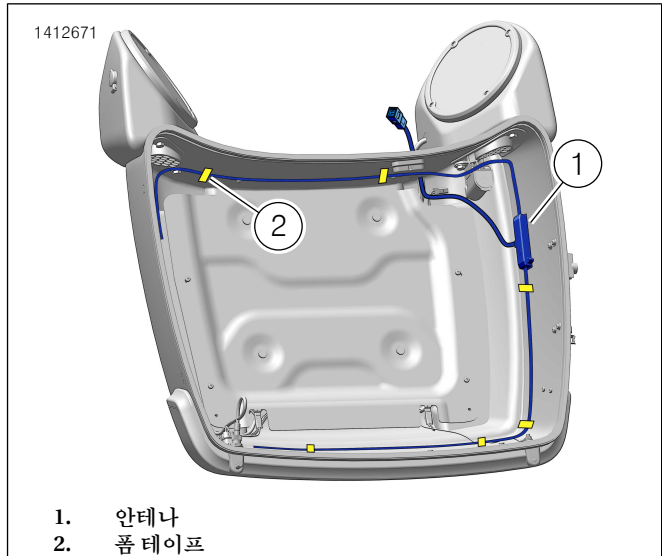
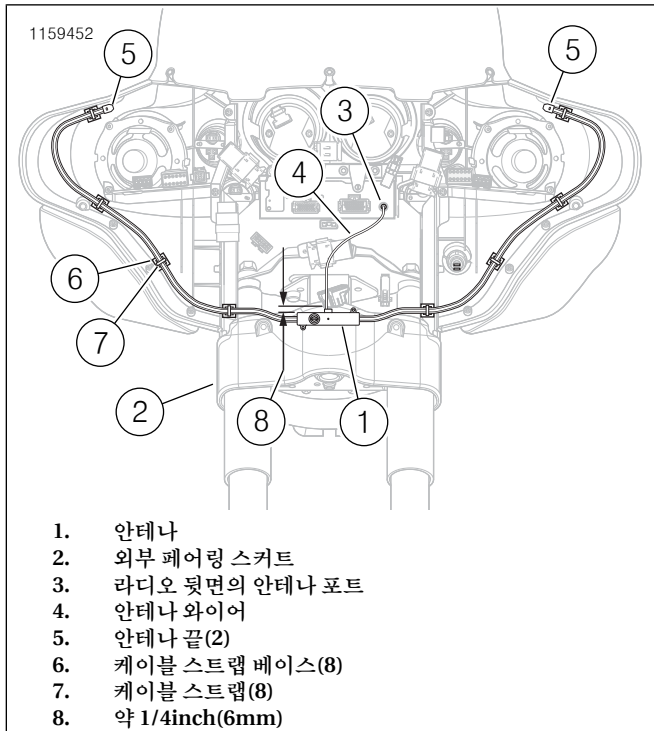


그림 4. 경로

**키트 76000863:**

**포크 장착 페어링 및 표준 전조등이 장착된 모델**

1. 그림 5 을(를) 참조하세요. 키트로부터 안테나(1)와 알코올 세척 패킷(그림 8, 항목 5 참조)을 제거하십시오.
2. 검은색 플라스틱 트립 스트립 아래 약 6mm(1/4inch) 정도에서 차량 외부 페어링 스커트(2) 전방에 대하여 안테나(1)의 곡선형 장착 췌기를 배치하십시오.



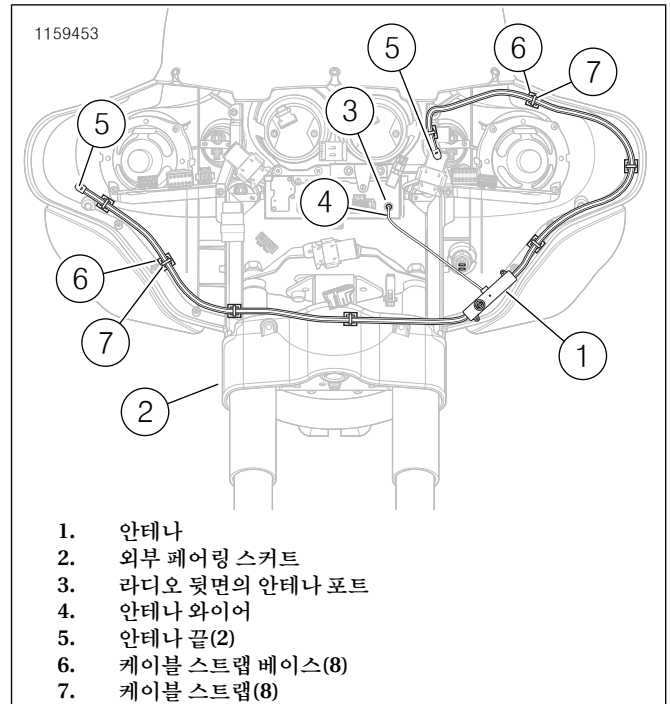
1. 안테나
2. 외부 페어링 스킵트
3. 라디오 뒷면의 안테나 포트
4. 안테나 와이어
5. 안테나 끝(2)
6. 케이블 스트랩 베이스(8)
7. 케이블 스트랩(8)
8. 약 1/4inch(6mm)

그림 5. 안테나 엘리먼트 경로(표준 전조등이 장착된 FLHT 모델)

3. 스킵트의 안테나 장착면을 알코올 세척 패킷(그림 8, 항목 5 참조)으로 세척하십시오. 완전히 건조하십시오.
4. 쉘기 모양의 폼 테이프(그림 8, 항목 7 참조)의 접착제 뒷판에서 라이너를 제거하십시오.
5. 페어링 스킵트에 안테나를 조심스럽게 배치하십시오.
6. 일정한 압력으로 1분간 안테나를 제 위치에 고정하면서 단단히 누르십시오.

### 포크 장착 페어링 및 LED 또는 이중 할로겐 전조등이 장착된 모델

1. 그림 8을 참조하십시오. 키트에서 안테나(1), 폼 테이프(7) 및 알코올 세척 패킷(5)을 제거하십시오.
2. 안테나 하우징에서 장착 쉘기(1)를 제거하십시오.
3. 쉘기 또는 나사를 올바르게 재활용하거나 폐기하십시오.
4. 그림 5을(를) 참조하세요. 그림과 같이 안쪽 페어링 내부에 안테나(1)를 시험 삼아 맞추십시오.
5. 안쪽 페어링과 안테나의 장착 부위를 알코올 세척 패킷(그림 8, 항목 5 참조)으로 세척하십시오. 완전히 건조하십시오.
6. 폼 테이프(그림 8, 항목 7 참조)의 한쪽 면의 접착제 뒷판에서 라이너를 제거하십시오. 테이프를 안테나에 고정하십시오.
7. 그림 6을(를) 참조하세요. 폼 테이프(그림 8, 항목 7 참조)의 두 번째 면의 접착제 뒷판에서 라이너를 제거하십시오.
8. 안쪽 페어링에 안테나를 조심스럽게 배치하십시오.
9. 일정한 압력으로 1분간 안테나를 제 위치에 고정하면서 단단히 누르십시오.

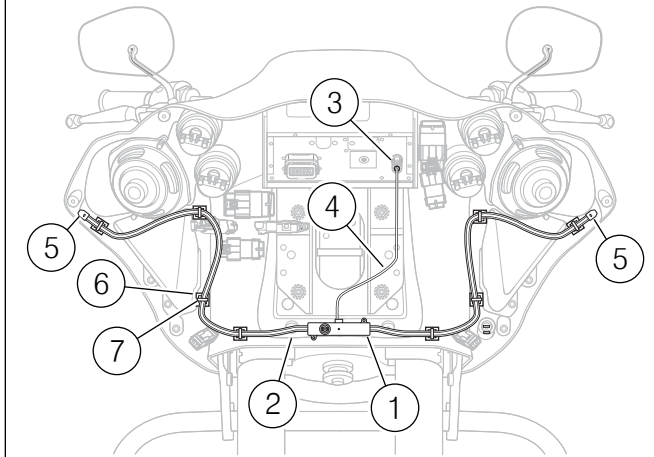


1. 안테나
2. 외부 페어링 스킵트
3. 라디오 뒷면의 안테나 포트
4. 안테나 와이어
5. 안테나 끝(2)
6. 케이블 스트랩 베이스(8)
7. 케이블 스트랩(8)

그림 6. 안테나 엘리먼트 경로(LED 또는 듀얼 벌브 전조등이 장착된 FLHT 모델)

### 프레임 장착 페어링이 장착된 모델

1. 그림 8을 참조하십시오. 키트에서 안테나(1), 폼 테이프(7) 및 알코올 세척 패킷(5)을 제거하십시오.
2. 안테나 하우징에서 장착 쉘기(1)를 제거하십시오.
3. 쉘기 또는 나사를 올바르게 재활용하거나 폐기하십시오.
4. 그림 7을(를) 참조하세요. 그림과 같이 안쪽 장착 브래킷(2)의 아랫면에 안테나(1)를 시험 삼아 맞추십시오.
5. 페어링 장착 브래킷(2)과 안테나(1)의 장착 부위를 알코올 세척 패킷(그림 8, 항목 5 참조)으로 세척하십시오. 완전히 건조하십시오.
6. 폼 테이프(그림 8, 항목 7 참조)의 한쪽 면의 접착제 뒷판에서 라이너를 제거하십시오. 테이프를 안테나에 고정하십시오.
7. 폼 테이프(그림 8, 항목 7 참조)의 두 번째 면의 접착제 뒷판에서 라이너를 제거하십시오.
8. 일정한 압력으로 1분간 안테나를 제 위치에 고정하면서 단단히 누르십시오.
9. 그림과 같이 안테나를 페어링 장착 브래킷(2)에 최대한 가깝도록 안테나를 안쪽 페어링에 조심스럽게 배치하십시오.



1. 안테나
2. 페어링 장착 브래킷
3. 라디오 뒷면의 안테나 포트
4. 안테나 와이어
5. 안테나 끝(2)
6. 케이블 스트랩 베이스(8)
7. 케이블 스트랩(8)

그림 7. 안테나 엘리먼트 라우팅 (FLTR 모델)

## 정비를 위해 반송

### 주의사항

사운드 시스템의 손상을 방지하려면 메인 퓨즈를 설치하기 전에 점화 스위치가 꺼짐(OFF) 위치에 있는지 확인하십시오.

1. 메인 퓨즈를 설치합니다. 정비 설명서를 참조하십시오.
2. AM, FM 및 기상 방송에서 라디오 기능을 테스트하여 안테나가 제대로 작동하는지 확인하십시오.

### 주의사항

숨은 안테나를 설치하면 특정 도시와 농촌 지역에서 AM 신호 수신이 약간 감소할 수 있습니다.

3. 외부 페어링, 윈드쉴드, 전조등 및 메인 퓨즈를 설치하십시오. 정비 설명서를 참조하십시오.

## 정비 부품

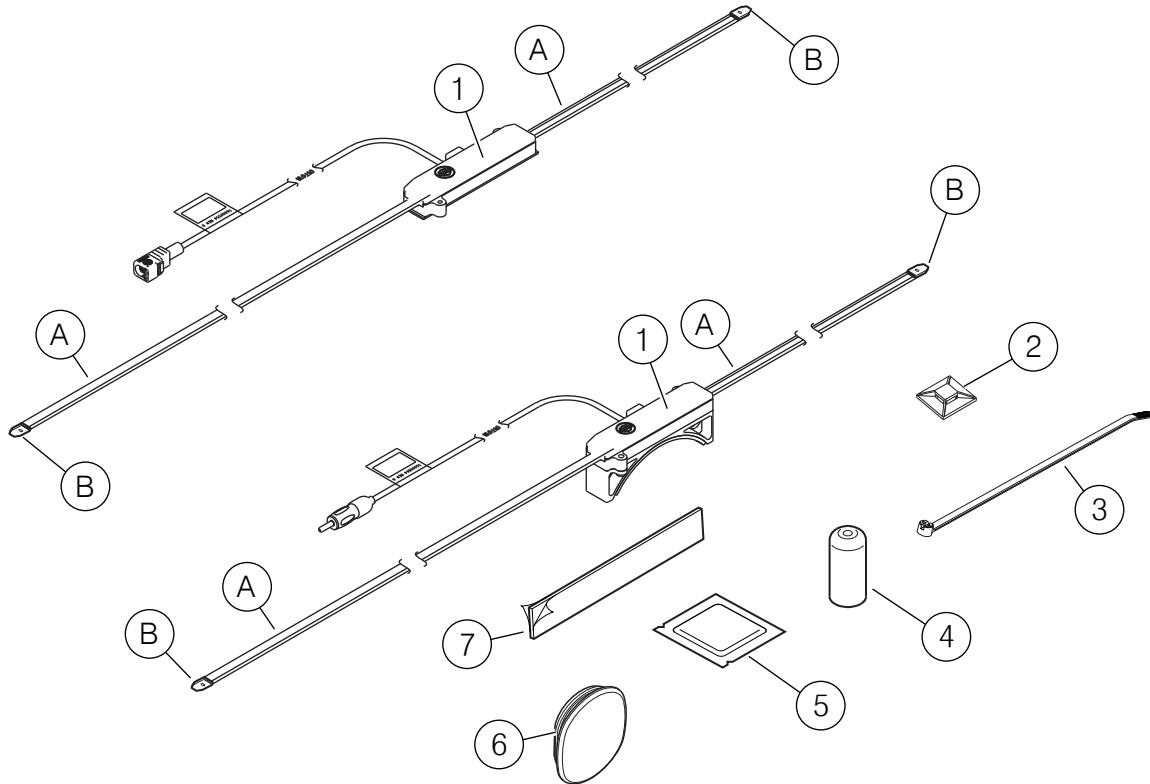


그림 8. 정비 부품: Boom! Audio 숨은 안테나 키트

표 1. 정비 부품

항목	설명(수량)	부품 번호
	안테나, AM/FM/WB 키트	
1	안테나	별도 판매하지 않음
2	케이블 스트랩 베이스(8)	69200342
3	케이블 스트랩(10)	10065
4	스레드 보호기 캡, 안테나 베이스	25700109
5	알코올 세척 패킷	별도 판매하지 않음
6	플러그, 덮개 안테나 구멍	59749-06
7	폼 테이프(키트 76000862)(4)	77125-09
	폼 테이프, 양면 접착(키트 76000863)	11100063
문서에 언급되어 있지만 키트에는 포함되지 않은 품목:		
A	안테나 엘리먼트(2)	
B	안테나 끝(2)	