



BOOM! AUDIO AM/FM/WB SLĒPTĀ ANTENA

VISPĀRĪGI

Komplekta numurs

76000862, 76000863

Modeļi

Informāciju par modeļu saderību ar aprīkojumu skatiet P&A mazumtirdzniecības katalogā vai sadaļā Daļas un Piederumi vietnē www.harley-davidson.com (tikai angļu valodā).

Uzstādīšanas prasības

▲ BRĪDINĀJUMS

Braucēja un pasažiera drošība ir atkarīga no šī komplekta pareizās uzstādīšanas. Izmantojiet atbilstošas procedūras no apkopes rokasgrāmatas. Ja jums nav vajadzīgo prasmju vai instrumentu darba veikšanai, uzticiet uzstādīšanu Harley-Davidson® izplatītājam. Šī komplekta nepareiza uzstādīšana var izraisīt nāvi vai smagas traumas. (00333b)

PIEZĪME

Šī instrukciju lapa atspoguļo apkopes rokasgrāmatas informāciju. Lai veiktu uzstādīšanu, ir nepieciešama šī gada/modeļa motocikla apkopes rokasgrāmata. To var iegūt no Harley-Davidson@izplatītāja.

Komplekta saturs

Skatiet šeit: Attēls 8 un Tabula 1.

NOŅEMŠANA

1. Pagrieziet aizdedzes slēdzi pozīcijā OFF.

▲ BRĪDINĀJUMS

Lai novērstu nejaušas motocikla iedarbināšanas iespēju, kas var izraisīt nāves gadījumus vai nopietnus miesas bojājumus, pirms tālāku darbību veikšanas izņemiet galveno drošinātāju. (00251b)

2. Skatiet apkopes rokasgrāmatu. Noņemiet šādus elementus:

- a. Galvenais drošinātājs
- b. Ārējais aptecētājs
- c. Vējstikls
- d. Galvenais lukturis

UZSTĀDĪŠANA

PIEZĪME

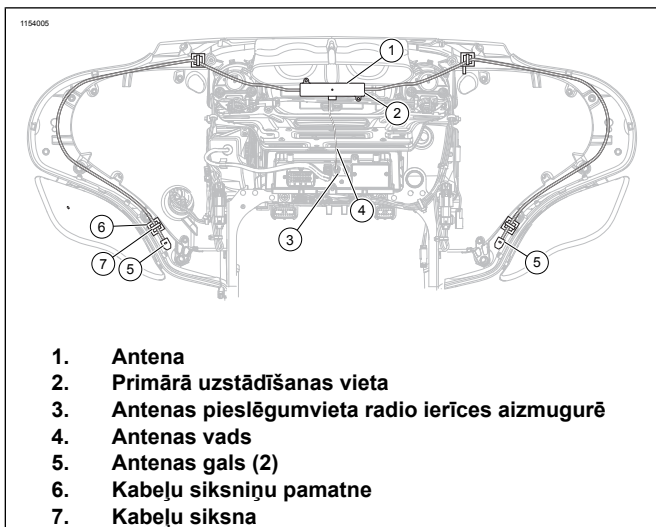
- Pārbaudiet, vai vides temperatūra ir **vismaz** 16 °C (60 °F), lai slēptā antena kārtīgi pieliptu transportlīdzeklī.
- Pagaidiet **VISMAZ 24 stundas pēc antenas uzstādīšanas, pirms pakļaujat attiecīgo vietu mazgāšanas, spēcīgas ūdens strūkles vai ekstrēmu laikapstākļu iedarbībai.**
- **Saistvielas līmētspēja sasniegs maksimālo stiprību aptuveni pēc 72 stundām normālā istabas temperatūrā.**

Komplekts 76000862:

Aptecētāja uzstādīšana

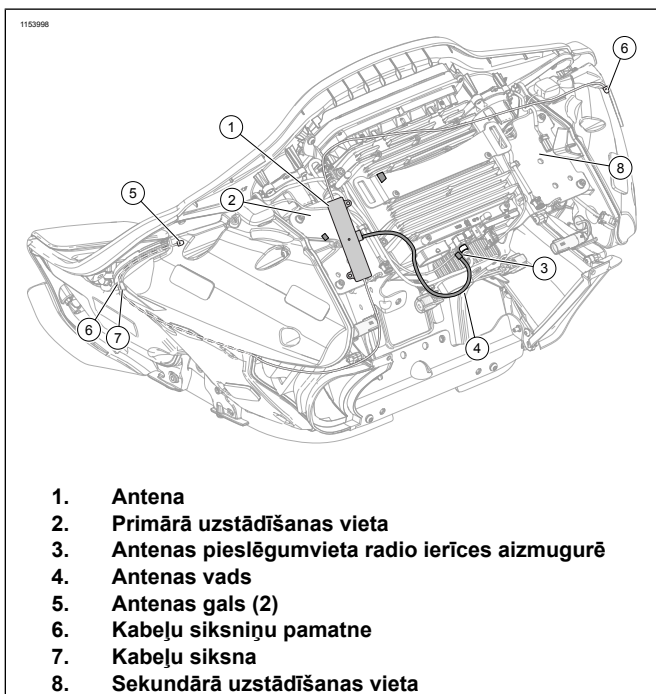
1. Skatiet šeit: Attēls 1 vai Attēls 2. Notīriet antenas uzstādīšanas virsmu zem vējstikla ventilācijas atveres, izmantojot spirtu saturošu salveti (skatiet 5. norādi šeit: Attēls 8). Uzstādiet antenu pareizi, kā norādīts attēlā.
2. Atvienojiet oriģinālā aprīkojuma (OE) AM/FM savienotāju.
3. Pievienojiet antenas vadu (4) antenas pieslēgumvietai (3) radio ierīces aizmugurē.
4. Aplieciet antenas vadu (4) apkārt skaļruņa nodalījumiem. Nostipriniet, izmantojot kabeļu siksnīņu pamatnes (6) un kabeļu siksnīņas (7).
5. Pirms kabeļu siksnīņu pamatnes pielīmēšanas (6) notīriet kabeļu siksnīņu pamatnes (6) uzstādīšanas virsmas, izmantojot spirtu saturošu salveti (skatiet 5. norādi šeit: Attēls 8).
6. Skatiet šeit: Attēls 8. **FLHX modeļiem:** noņemiet uznavu no antenai paredzētās atveres aizmugurējā dubļu sarga panelī. Uzstādiet komplektā iekļauto atveres spraudni (6). **VISIEM modeļiem:** noņemiet OE AM/FM antenas mastu no transportlīdzekļa aizmugures. Uzstādiet antenas vītnes aizsargu (4) uz antenas pamatnes.





1. Antena
2. Primārā uzstādīšanas vieta
3. Antenas pieslēgumvieta radio ierīces aizmugurē
4. Antenas vads
5. Antenas gals (2)
6. Kabeļu siksnīņu pamatne
7. Kabeļu siksnā

Attēls 1 Antenas savienojumi un novietojums



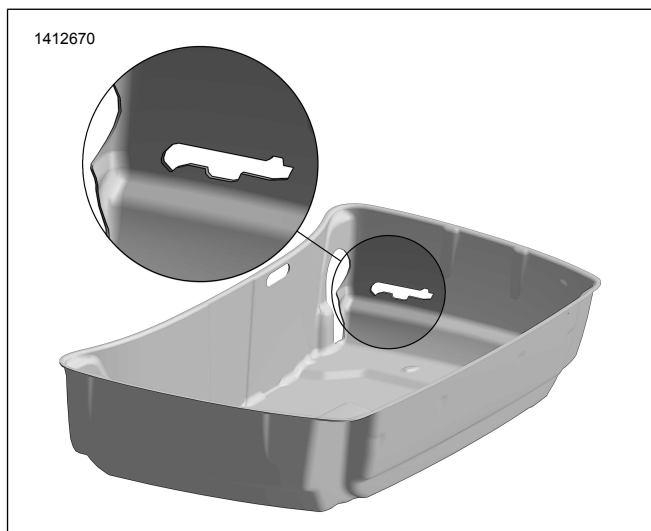
1. Antena
2. Primārā uzstādīšanas vieta
3. Antenas pieslēgumvieta radio ierīces aizmugurē
4. Antenas vads
5. Antenas gals (2)
6. Kabeļu siksnīņu pamatne
7. Kabeļu siksnā
8. Sekundārā uzstādīšanas vieta

Attēls 2 Antenas savienojumi un novietojums

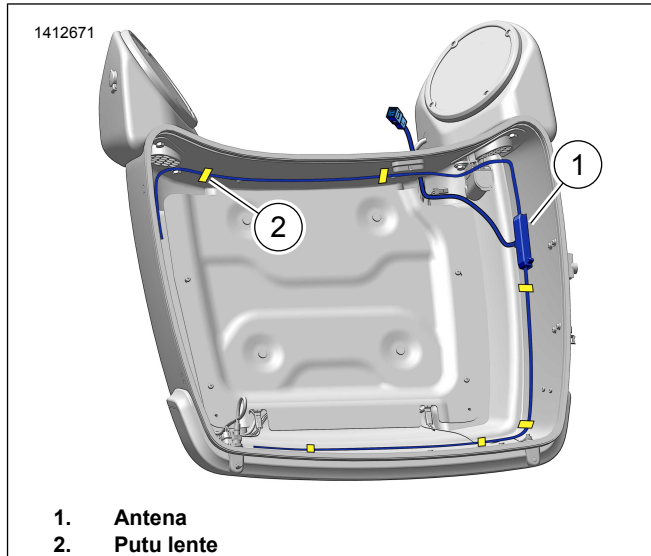
Tour-Pak montāža

1. Noņemiet Tour-Pak vāku. Skatiet apkopes rokasgrāmatu.
2. Noņemiet oderi. Skatiet apkopes rokasgrāmatu.
3. Skatīt figūru 3. Atzīmējiet antenas moduļa kontūru oderes priekšā, labajā pusē.
4. Nogrieziet oderi atzīmētajā vietā.
5. Notīriet antenas montāžas virsmu Tour-Pak iekšpusē ar tīrīšanas spirta paketēm (5).
6. Skatīt figūru 4. Izvadiet un pievienojiet antenas vadu (1) pa Tour-Pak perimetru ar putu lenti (2).

7. Noņemiet zemējuma plāksni no Tour-Pak. Skatiet apkopes rokasgrāmatu.
8. Atvienojiet Oriģinālais aprīkojums (OE) AM/FM savienotāju.
9. Iespraudiet antenu atbilstošā savienotājā.
10. Uzstādiet zemējuma plāksni. Skatiet apkopes rokasgrāmatu.
11. Uzstādiet oderi. Skatiet apkopes rokasgrāmatu.
12. Uzstādiet Tour-Pak vāku. Skatiet apkopes rokasgrāmatu.



Attēls 3 Izgriezums



1. Antena
2. Putu lente

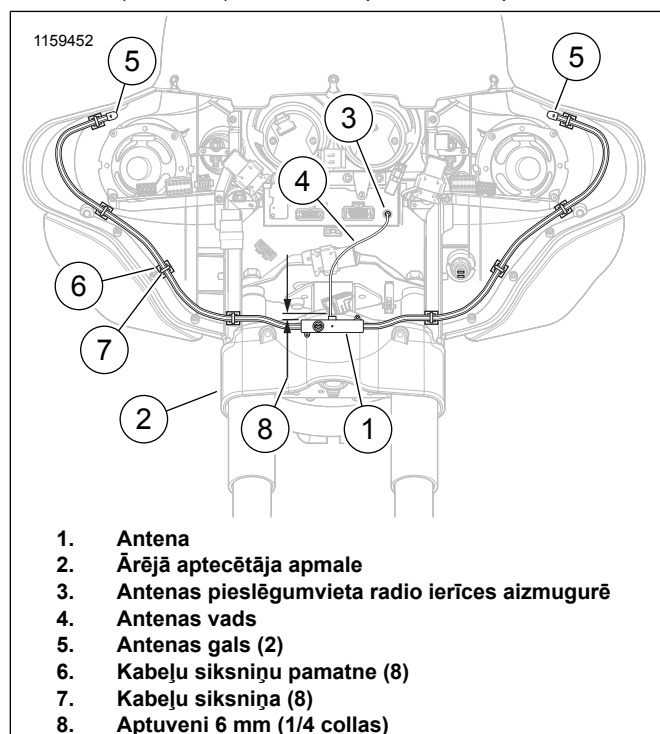
Attēls 4 Novietošana

Komplekts 7600863:

Modeļi ar aptecētāju, kas uzstādīts uz dakšas, un standarta galveno lukturi

1. Skatiet šeit: Attēls 5. Izņemiet no komplekta antenu (1) un spirtu saturošo salveti (skatiet 5. norādi šeit: Attēls 8).

- Novietojiet antenas (1) izlikto uzstādīšanas ķīli pie transportlīdzekļa ārējā aptecētāja apmales (2) aptuveni 6 mm (1/4 collas) zem melnās plastmasas apdares loksnes.



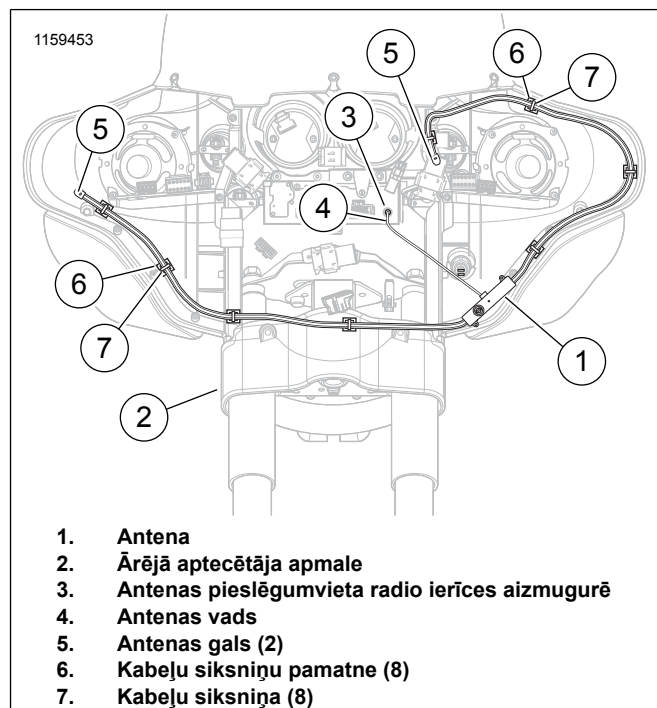
Attēls 5 Antenas elementu novietojums (FLHT modeļi ar standarta galveno lukturi)

- Notīriet uzstādīšanas virsmu uz apmales, izmantojot spirtu saturošo salveti (skatiet 5. norādi šeit: Attēls 8). Ļaujiet virsmām pilnībā nožūt.
- Noņemiet pārklājumu no ķīļa putu lentes lipīgās malas (skatiet 7. norādi šeit: Attēls 8).
- Uzmanīgi novietojiet antenu uz aptecētāja apmales.
- Turot antenu attiecīgajā stāvoklī, stingri to piespiediet un turiet vienu minūti ar nemainīgu spiedienu.

Modeļi ar aptecētāju, kas uzstādīts uz dakšas, un LED vai divu spuldžu halogēno galveno lukturi

- Skatiet šeit: Attēls 8. Izņemiet no komplekta antenu (1), putu lenti (7) un spirtu saturošo salveti (5).
- Noņemiet uzstādīšanas ķīli (1) no antenas korpusa.
- Atbilstoši pārstrādājiet vai utilizējiet ķīli un skrūves.
- Skatiet šeit: Attēls 5 . Pārbaudot pielieciet antenu (1) pie iekšējā aptecētāja iekšpusēs, kā norādīts attēlā.
- Notīriet iekšējā aptecētāja un antenas uzstādīšanas virsmas, izmantojot spirtu saturošo salveti (skatiet 5. norādi šeit: Attēls 8). Ļaujiet virsmām pilnībā nožūt.
- Noņemiet pārklājumu no putu lentes lipīgās malas vienā pusē (skatiet 7. norādi šeit: Attēls 8). Piestipriniet lenti pie antenas.
- Skatiet šeit: Attēls 6 . Noņemiet pārklājumu no putu lentes lipīgās malas otrā pusē (skatiet 7. norādi šeit: Attēls 8).
- Uzmanīgi novietojiet antenu uz iekšējā aptecētāja.

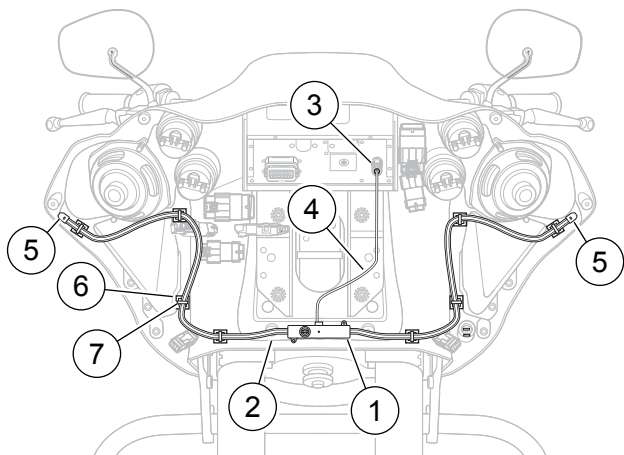
- Turot antenu attiecīgajā stāvoklī, stingri to piespiediet un turiet vienu minūti ar nemainīgu spiedienu.



Attēls 6 Antenas elementu novietojums (FLHT modeļi ar LED vai divu spuldžu halogēno galveno lukturi)

Modeļi ar aptecētāju, kas uzstādīts uz rāmja

- Skatiet šeit: Attēls 8. Izņemiet no komplekta antenu (1), putu lenti (7) un spirtu saturošo salveti (5).
- Noņemiet uzstādīšanas ķīli (1) no antenas korpusa.
- Atbilstoši pārstrādājiet vai utilizējiet ķīli un skrūves.
- Skatiet šeit: Attēls 7 . Pārbaudot pielieciet antenu (1) pie aptecētāja stiprinājuma kronšteina apakšpusēs (2), kā norādīts attēlā.
- Notīriet aptecētāja stiprinājuma kronšteina (2) un antenas (1) uzstādīšanas virsmas, izmantojot spirtu saturošo salveti (skatiet 5. norādi šeit: Attēls 8). Ļaujiet virsmām pilnībā nožūt.
- Noņemiet pārklājumu no putu lentes lipīgās malas vienā pusē (skatiet 7. norādi šeit: Attēls 8). Piestipriniet lenti pie antenas.
- Noņemiet pārklājumu no putu lentes lipīgās malas otrā pusē (skatiet 7. norādi šeit: Attēls 8).
- Turot antenu attiecīgajā stāvoklī, stingri to piespiediet un turiet vienu minūti ar nemainīgu spiedienu.
- Uzmanīgi novietojiet antenu uz iekšējā aptecētāja pēc iespējas augstāk attiecībā pret aptecētāja stiprinājuma kronšteinu (2), kā norādīts attēlā.



1. Antena
2. Aptecētāja stiprinājuma kronšteins
3. Antenas pieslēgumvieta radio ierīces aizmugurē
4. Antenas vads
5. Antenas gals (2)
6. Kabeļu siksnīņu pamatne (8)
7. Kabeļu siksnīņa (8)

Attēls 7 Antenas elementu novietojums (FLTR modeļi)

ATGRIEŠANA EKSPLUATĀCIJĀ

PIEZĪME

Lai novērstu iespējamo skaņas sistēmas bojājumu, **pirms** galvenā drošinātāja uzstādīšanas pārliecinieties, ka aizdedzes slēdzis ir pozīcijā OFF.

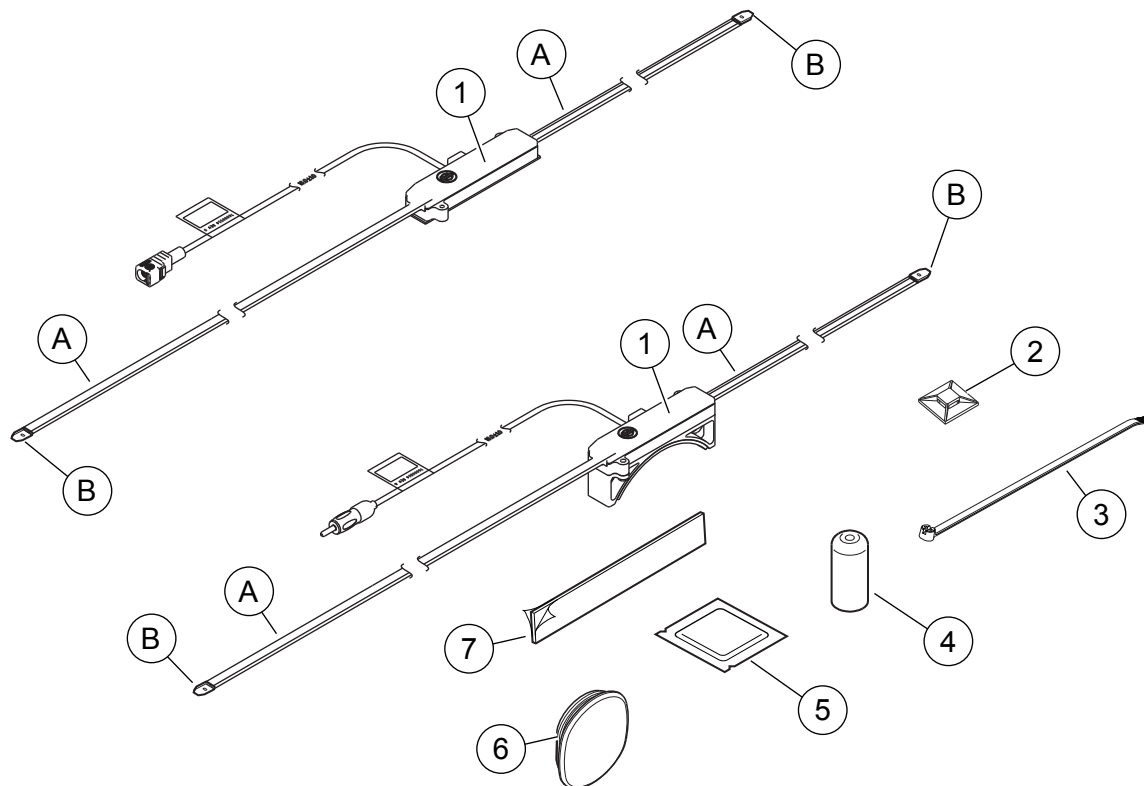
1. Uzstādīt galveno drošinātāju. Skatiet apkopes rokasgrāmatu.
2. Pārbaudiet radio darbību AM, FM un laikapstākļu diapazonā, lai pārliecinātos, ka antena darbojas pareizi.

PIEZĪME

Slēptās antenas uzstādīšanas rezultātā var nedaudz samazināties AM signāla uztveršana noteiktās vietās pilsētās un lauku reģionos.

3. Uzstādiet ārējo aptecētāju, vējstiklu, galveno lukturi un galveno drošinātāju. Skatiet apkopes rokasgrāmatu.

APKOPES DAĻAS



Attēls 8 Apkopes daļas: Boom! Audio slēptās antenas komplekts

Tabula 1. Apkopes daļas

Elements	Apraksts (skaits)	Partijas numurs
	Antena, AM/FM/WB komplekts	
1	Antena	Netiek pārdots atsevišķi
2	Kabeļu siksniņu pamatne (8)	69200342
3	Kabeļu siksniņa (10)	10065
4	Vītnes aizsargvāciņš, antenas pamatne	25700109
5	Spirtu saturošā salvete	Netiek pārdots atsevišķi
6	Spraudnis, paneļa antenas atvere	59749-06
7	Putu lente, (komplekts 76000862) (4)	77125-09
	Putu lente, divpusēja (komplekts 76000863)	11100063
Tekstā norādītie, bet komplektā neiekļautie elementi:		
A	Antenas elements (2)	
B	Antenas gais (2)	