



## „BOOM! AUDIO“ AM / FM / WB PASLÉPTOJI ANTENA

### BENDROJI INFORMACIJA

#### Komplekto numeris

76000862, 76000863

#### Modeliai

Informaciją apie tai, kuriems modeliams tai tinka, žr. dalių ir priedų (P&A) mažmeninės prekybos kataloge arba interneto svetainės [www.harley-davidson.com](http://www.harley-davidson.com) skyriuje apie dalis ir priedus (tik anglų k.).

#### Montavimo reikmenys

##### ▲ ĮSPĖJIMAS

Vairuotojo ir keleivio saugumas priklauso nuo tinkamo šio rinkinio sumontavimo. Vadovaukitės atitinkamomis techninės priežiūros vadovo procedūromis. Jei patys procedūras atlikti negalite arba neturite tinkamų įrankių, tegu sumontuoja „Harley-Davidson“ pardavėjas. Netinkamai sumontavus šį rinkinį, galima sunkiai arba mirtinai susižaloti. (00333b)

##### PASTABA

Šiame instrukcijų lape yra pateikta nuorodų į informaciją iš techninės priežiūros vadovo. Šiems montavimo darbams atlikti reikalingas atitinkamų metų ir modelio motociklo techninės priežiūros vadovas. Gauti jį galite iš „Harley-Davidson“ prekybos atstovo.

#### Rinkinio turinys

Žr. Pav 8 ir Lent 1.

#### IŠĖMIMAS

1. Pasukite uždegimo jungiklį į padėtį OFF (išjungti).

##### ▲ ĮSPĖJIMAS

Kad transporto priemonė nebūtų netyčia užvesta (dėl to galima sunkiai arba mirtinai susižaloti), reikia išimti pagrindinį saugiklį. (00251b)

2. Žr. techninės priežiūros vadovą. Turi būti išmontuotos toliau nurodytos dalys.
  - a. Pagrindinis saugiklis
  - b. Išorinis aptakas
  - c. Priekinis stiklas
  - d. Priekinis žibintas

### MONTAVIMAS

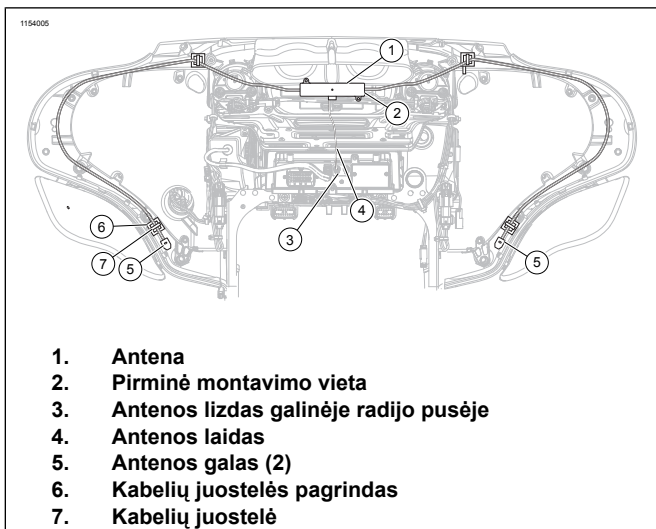
##### PASTABA

- Įsitikinkite, kad aplinkos temperatūra yra **bent** 16 °C (60 °F), kad paslėpta antena tinkamai priliptų prie transporto priemonės.
- Palaukite BENT 24 valandas – tik tada šią sritį galėsite gerai nuplauti, panaudoti vandens srovę ar važiuoti ekstremaliomis oro sąlygomis.
- Po maždaug 72 valandų esant įprastai kambario temperatūrai kljai sudžius iki maksimalaus stiprumo.

#### Rinkinys 76000862:

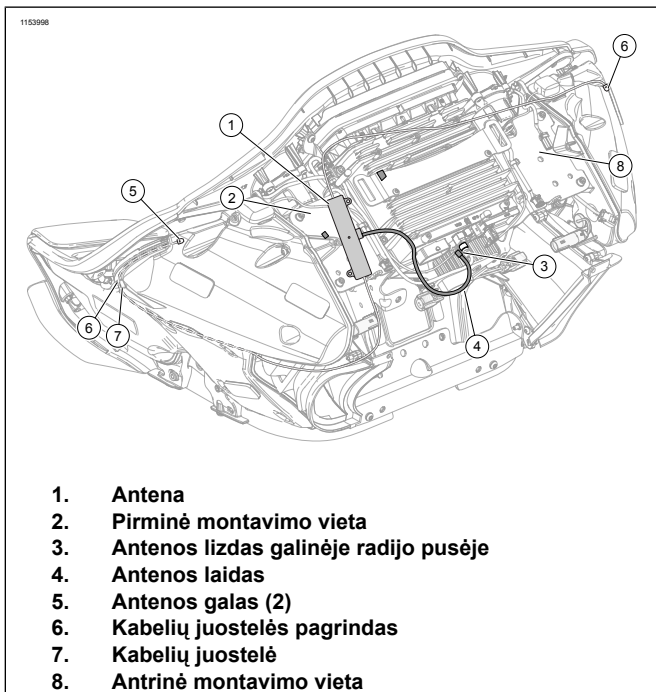
##### Aptako laikiklis

1. Žr. Pav 1 arba Pav 2. Antenos montavimo paviršių po priekinio stiklo ventilacijos anga nuvalykite pasinaudodami valymo alkoholiu paketu (žr. Pav 8, 5 elementas). Sumontuokite anteną taip, kaip parodyta atitinkamame paveiksle.
2. Atjunkite originalios įrangos (OE) AM / FM jungtį.
3. Prijunkite antenos laidą (4) prie antenos lizdo (3), esančio galinėje radijo pusėje.
4. Antenos laidą nutieskite (4) aplink garsiakalbio korpusus. Laidą pritvirtinkite kabelių juostelės pagrindu (6) ir kabelių juostelėmis (7).
5. Prieš pritvirtindami kabelių juostelės pagrindą (6), kabelių juostelių pagrindo (6) montavimo paviršius nuvalykite pasinaudodami valymo alkoholiu paketu (žr. Pav 8, 5 elementas).
6. Žr. Pav 8. **FLHX modeliai.** Nuimkite lizdą nuo antenos prošvaisos angos, esančios galinio sparno skydelyje. Įstatykite rinkinyje pateiktą angos kamštį (6). **VISI modeliai.** Nuo galinės transporto priemonės dalies nuimkite OE AM / FM antenos stiebą. Per antenos pagrindą sumontuokite antenos sraigtinę apsaugą (4).



1. Antena
2. Pirminė montavimo vieta
3. Antenos lizdas galinėje radijo pusėje
4. Antenos laidas
5. Antenos galas (2)
6. Kabelių juostelės pagrindas
7. Kabelių juostelė

**Pav 1. Antenos jungtys ir nukreipimas**



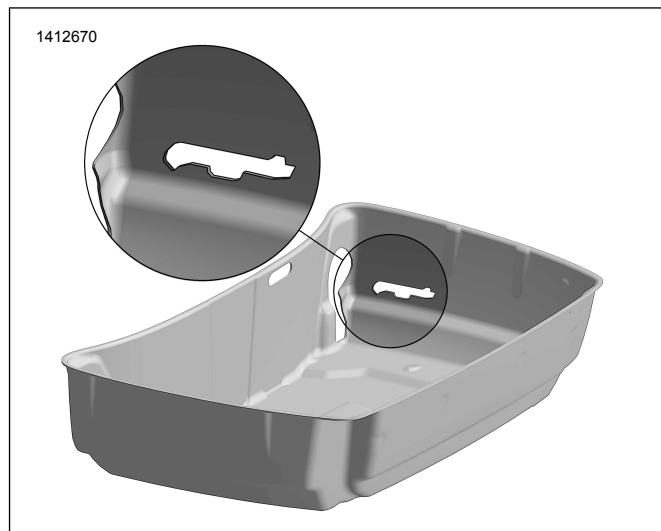
1. Antena
2. Pirminė montavimo vieta
3. Antenos lizdas galinėje radijo pusėje
4. Antenos laidas
5. Antenos galas (2)
6. Kabelių juostelės pagrindas
7. Kabelių juostelė
8. Antrinė montavimo vieta

**Pav 2. Antenos jungtys ir nukreipimas**

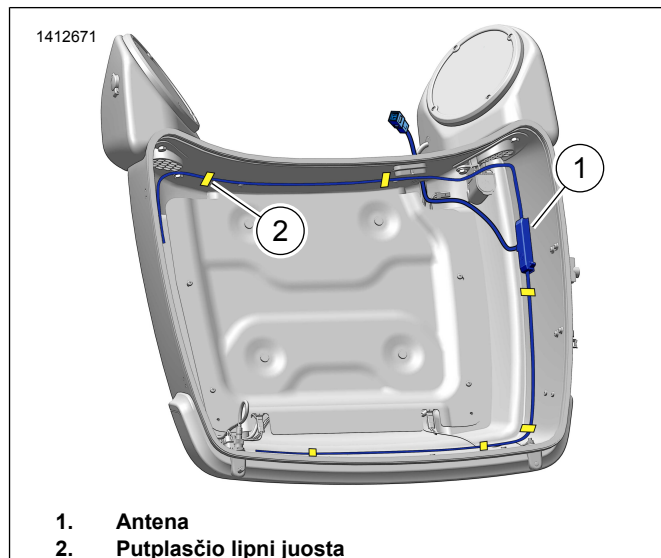
### „Tour-Pak“ laikiklis

1. Nuimkite „Tour-Pak“ dangtį. Žr. techninės priežiūros vadovą.
2. Išimkite pamušalą. Žr. techninės priežiūros vadovą.
3. Žr. 3 pav. Apveskite antenos modulio kontūrus dešinėje viršutinėje pamušalo pusėje.
4. Iškirpkite apvestą pamušalo dalį.
5. Išvalykite „Tour-Pak“ antenos montavimo paviršių supakuotomis alkoholio servetėlėmis (5).
6. Žr. 4 pav. Praveskite ir pritvirtinkite antenos laidą (1) prie „Tour-Pak“ perimetro naudodami putplasčio lipnią juostą (2).

7. Nuo „Tour-Pak“ nuimkite pagrindo plokštę. Žr. techninės priežiūros vadovą.
8. Atjunkite Originali įranga (OE) AM/FM jungtį.
9. Įjunkite anteną į atitinkamą jungtį.
10. Atgal sumontuokite pagrindo plokštelę. Žr. techninės priežiūros vadovą.
11. Įdėkite pamušalą. Žr. techninės priežiūros vadovą.
12. Uždėkite „Tour-Pak“ dangtį. Žr. techninės priežiūros vadovą.



**Pav 3. Išpjova**



1. Antena
2. Putplasčio lipni juosta

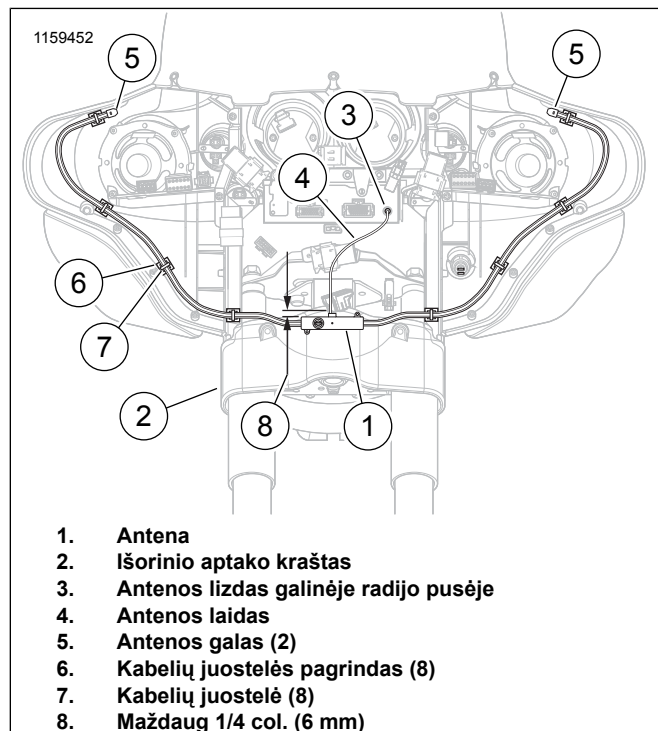
**Pav 4. Nukreipimas**

### Rinkinys 7600863:

#### Modeliai su prie šakės tvirtinamu aptaku ir standartiniu priekiniu žibintu

1. Žr. Pav 5. Iš rinkinio paimkite anteną (1) ir valymo alkoholiu paketą (žr. Pav 8, 5 elementas).

2. Lenktą antenos (1) tvirtinamąjį pleišta įstatykite į transporto priemonės išorinio aptako kraštą (2) maždaug 6 mm (1/4 col.) žemiau juodos spalvos plastikinės apdailos juostelės.



1. Antena
2. Išorinio aptako kraštas
3. Antenos lizdas galinėje radijo pusėje
4. Antenos laidas
5. Antenos galas (2)
6. Kabelių juostelės pagrindas (8)
7. Kabelių juostelė (8)
8. Maždaug 1/4 col. (6 mm)

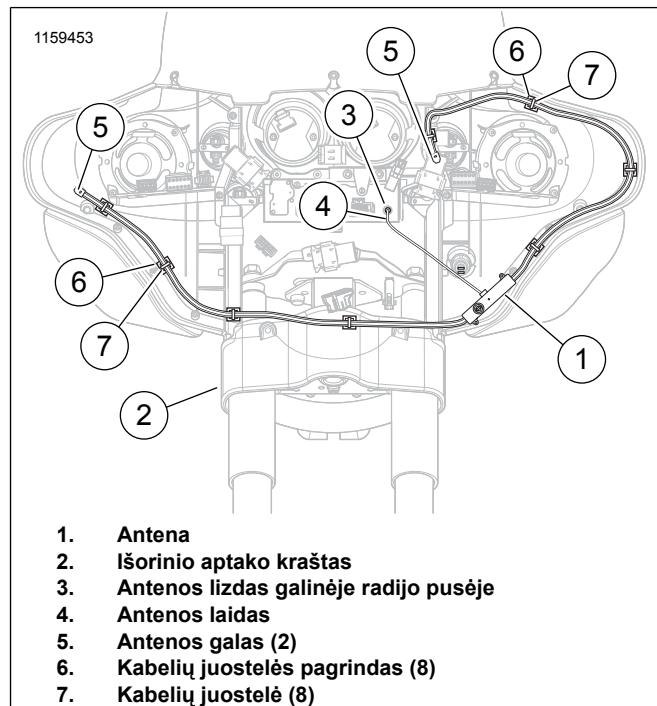
**Pav 5. Antenos elemento nukreipimas (FLHT modeliai su standartiniu priekiniu žibintu)**

3. Krašto montavimo paviršių nuvalykite pasinaudodami valymo alkoholiu paketu (žr. Pav 8, 5 elementas). Palaukite, kol sritis visiškai išdžius.
4. Nuimkite apsauginę juostelę nuo pleišto putplasčio juostos nugarėlės lipniosios pusės (žr. Pav 8, 7 elementas).
5. Atsargiai įstatykite anteną į aptako kraštą.
6. Tvirtai įspauskite į reikiamą vietą, vieną minutę laikydami anteną stabiliai pritvirtintą.

### Modeliai su prie šakės tvirtinamu aptaku ir šviesos diodu arba dvigubos lemputės halogeniniu priekiniu žibintu

1. Žr. Pav 8. Iš rinkinio paimkite anteną (1), putplasčio juostą (7) ir valymo alkoholiu paketą (5).
2. Iš antenos korpuso išimkite tvirtinamąjį pleišta (1).
3. Pleišta ir varžtus tinkamai perdirbkite arba išmeskite.
4. Žr. Pav 5. Bandykite įstatyti anteną (1) į vidinio aptako vidų, kaip parodyta.
5. Vidinio aptako ir antenos montavimo paviršių nuvalykite pasinaudodami valymo alkoholiu paketu (žr. Pav 8, 5 elementas). Palaukite, kol sritis visiškai išdžius.
6. Nuimkite apsauginę juostelę nuo vienos putplasčio juostos nugarėlės lipniosios pusės (žr. Pav 8, 7 elementas). Pritvirtinkite juostą prie antenos.
7. Žr. Pav 6. Nuimkite apsauginę juostelę nuo kitos putplasčio juostos nugarėlės lipniosios pusės (žr. Pav 8, 7 elementas).
8. Atsargiai įstatykite anteną į vidinį aptaką.

9. Tvirtai įspauskite į reikiamą vietą, vieną minutę laikydami anteną stabiliai pritvirtintą.

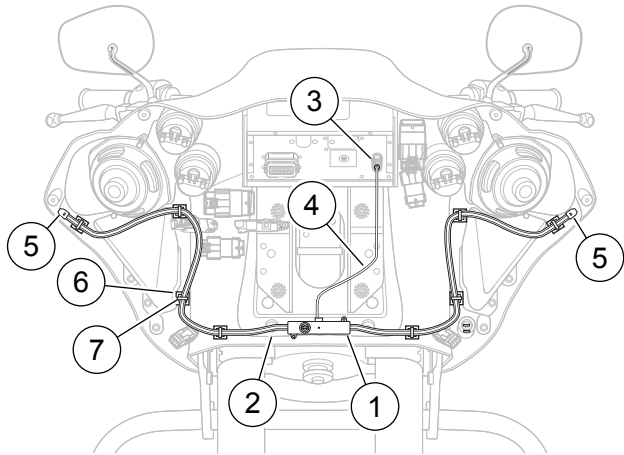


1. Antena
2. Išorinio aptako kraštas
3. Antenos lizdas galinėje radijo pusėje
4. Antenos laidas
5. Antenos galas (2)
6. Kabelių juostelės pagrindas (8)
7. Kabelių juostelė (8)

**Pav 6. Antenos elemento nukreipimas (FLHT modeliai su šviesos diodu arba dvigubos lemputės priekiniu žibintu)**

### Modeliai su ant rėmo tvirtinamais aptakais

1. Žr. Pav 8. Iš rinkinio paimkite anteną (1), putplasčio juostą (7) ir valymo alkoholiu paketą (5).
2. Iš antenos korpuso išimkite tvirtinamąjį pleišta (1).
3. Pleišta ir varžtus tinkamai perdirbkite arba išmeskite.
4. Žr. Pav 7. Bandykite įstatyti anteną (1) į aptako montavimo laikiklio (2) apatinę dalį, kaip parodyta.
5. Naudodamiesi valymo alkoholiu paketu nuvalykite aptako montavimo laikiklio (2) ir antenos (1) montavimo sritį (žr. Pav 8, 5 elementas). Palaukite, kol sritis visiškai išdžius.
6. Nuimkite apsauginę juostelę nuo vienos putplasčio juostos nugarėlės lipniosios pusės (žr. Pav 8, 7 elementas). Pritvirtinkite juostą prie antenos.
7. Nuimkite apsauginę juostelę nuo kitos putplasčio juostos nugarėlės lipniosios pusės (žr. Pav 8, 7 elementas).
8. Tvirtai įspauskite į reikiamą vietą, vieną minutę laikydami anteną stabiliai pritvirtintą.
9. Atsargiai įstatykite anteną į vidinį aptaką tokiame aukštyje, kad ji būtų prispaudusi prie aptako montavimo laikiklio (2), kaip parodyta.



1. Antena
2. Aptako montavimo laikiklis
3. Antenos lizdas galinėje radijo pusėje
4. Antenos laidas
5. Antenos galas (2)
6. Kabelių juostelės pagrindas (8)
7. Kabelių juostelė (8)

Pav 7. Antenos elemento nukreipimas (FLTR modeliai)

## GRAŽINIMAS REMONTUOTI

### PASTABA

Tam, kad nesugadintumėte garso sistemos, **prieš** įstatydami pagrindinį saugiklį įsitikinkite, kad uždegimo jungiklis yra išjungtas.

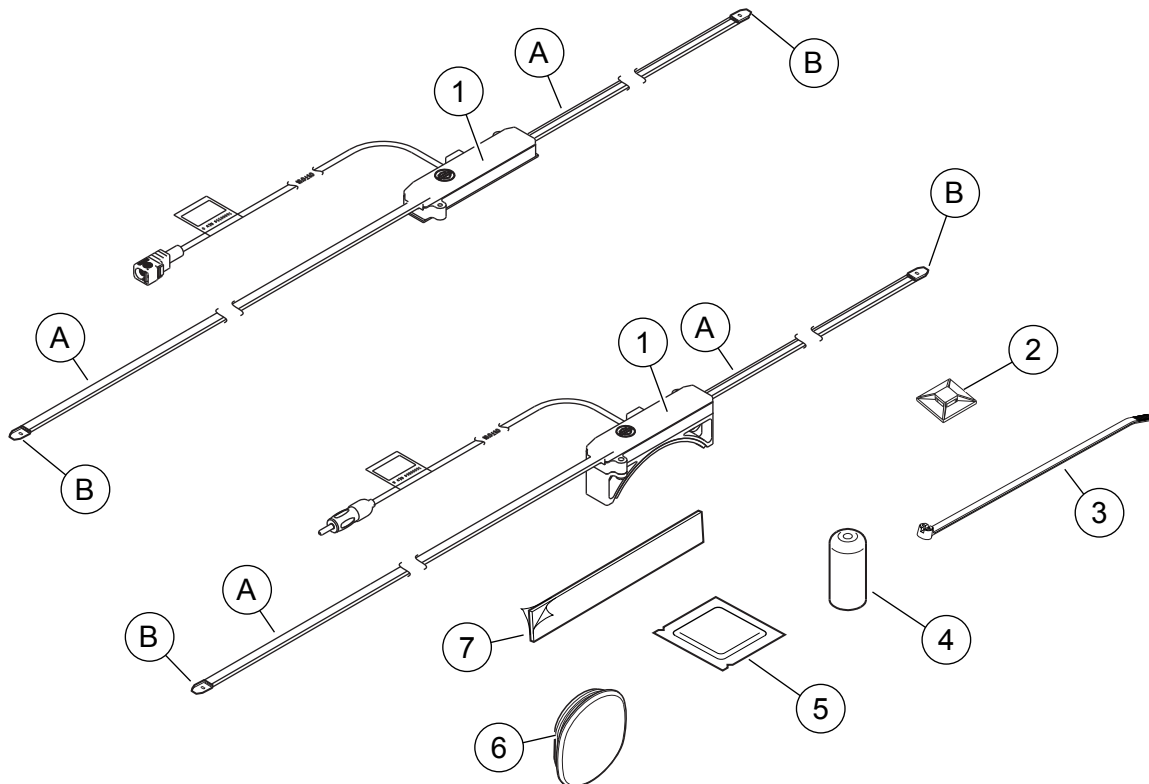
1. Įdėkite pagrindinį saugiklį. Žr. techninės priežiūros vadovą.
2. Išbandykite, kaip radijas veikia AM, FM ir orų prognozių diapazonu, kad įsitikintumėte, jog antena veikia tinkamai.

### PASTABA

Sumontavus paslėptą anteną gali šiek tiek sumažėti AM signalo priėmimas tam tikrose miesto ir kaimo vietovėse.

3. Sumontuokite aptaką, priekinį stiklą, priekinį žibintą ir pagrindinį saugiklį. Žr. techninės priežiūros vadovą.

## DALYS, REIKALINGOS UŽDUOČIAI ATLIKTI



Pav 8. Dalys, reikalingos užduočiai atlikti „Boom! Audio“ garso antenos rinkinys

Lent 1. Dalys, reikalingos užduočiai atlikti

Elementas	Aprašymas (kiekis)	Dalies numeris
	Antena, AM / FM / WB rinkinys	
1	Antena	Atskirai neparduodama
2	Kabėlių juostelės pagrindas (8)	69200342
3	Kabėlių juostelė (10)	10065
4	Sraigtinės apsaugos dangtelis, antenos pagrindas	25700109
5	Valymo alkoholiu paketas	Atskirai neparduodama
6	Kamštis, skydelio antenos anga	59749-06
7	Putplasčio lipni juosta, (Komplektas 76000862) (4)	77125-09
	Putplasčio lipni juosta, dvipusė lipni juosta, (Komplektas 76000863)	11100063
<b>Elementai, paminėti tekste, tačiau neįeinantys į komplektą:</b>		
A	Antenos elementas (2)	
B	Antenos galas (2)	