



## ANTENA TERSEMBUNYI BOOM! AUDIO AM/FM/WB

### UMUM

#### Nombor Kit

76000862, 76000863

#### Model

Untuk maklumat perlengkapan model, lihat katalog runcit P&A atau seksyen Bahagian dan Aksesori di [www.harley-davidson.com](http://www.harley-davidson.com) (Bahasa Inggeris sahaja).

#### Keperluan bagi Pemasangan

##### ⚠ AMARAN

Keselamatan penunggang dan pembonceng bergantung pada pemasangan kit yang betul. Gunakan prosedur manual servis yang sesuai. Jika anda tidak berkeupayaan atau tidak memiliki alat yang betul untuk melakukan prosedur ini, minta pengedar Harley-Davidson memasangkannya. Pemasangan kit ini yang tidak betul boleh membawa maut atau kecederaan serius. (00333b)

##### CATATAN

Lembaran arahan ini merujuk kepada maklumat dalam manual servis. Manual servis bagi motosikal tahun/model ini diperlukan untuk pemasangan ini. Ia boleh didapati daripada pengedar Harley-Davidson.

#### Kandungan Kit

Rujuk kepada Rajah 8 dan Jadual 1.

#### PENANGGALAN

1. MATIKAN suis nyalaan.

##### ⚠ AMARAN

Untuk mengelakkan pemulaan kenderaan tidak sengaja yang boleh menyebabkan kematian atau kecederaan serius, tanggalkan fuis utama sebelum meneruskan. (00251b)

2. Lihat manual servis. Tanggalkan komponen berikut:
  - a. Fuis utama
  - b. Reraut luar
  - c. Perisai angin
  - d. Lampu depan

### PEMASANGAN

#### CATATAN

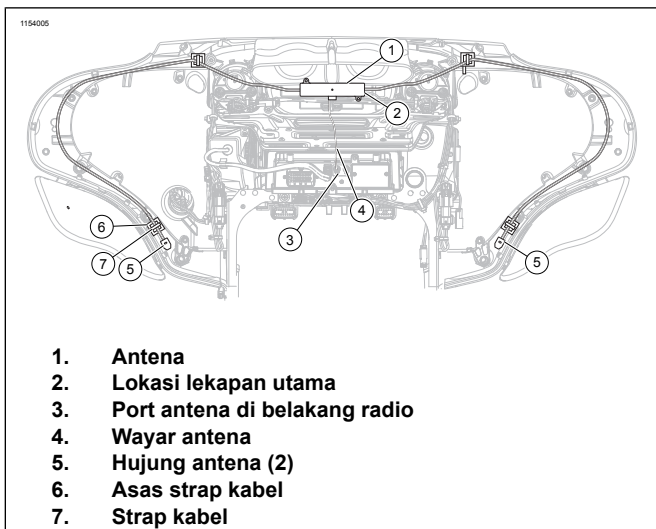
- Pastikan suhu ambien ialah **sekurang-kurangnya** 16 °C (60 °F) bagi melekatkan antena tersembunyi pada kenderaan dengan betul.
- Biarkan **MINIMUM 24 jam** selepas pemasangan antena sebelum mendedahkan kawasan tersebut kepada cucian, semburan air yang kuat atau cuaca melampau.
- Ikatan pelekat akan meningkat kepada kekuatan maksimum selepas 72 jam dalam suhu bilik normal.

#### Kit 76000862:

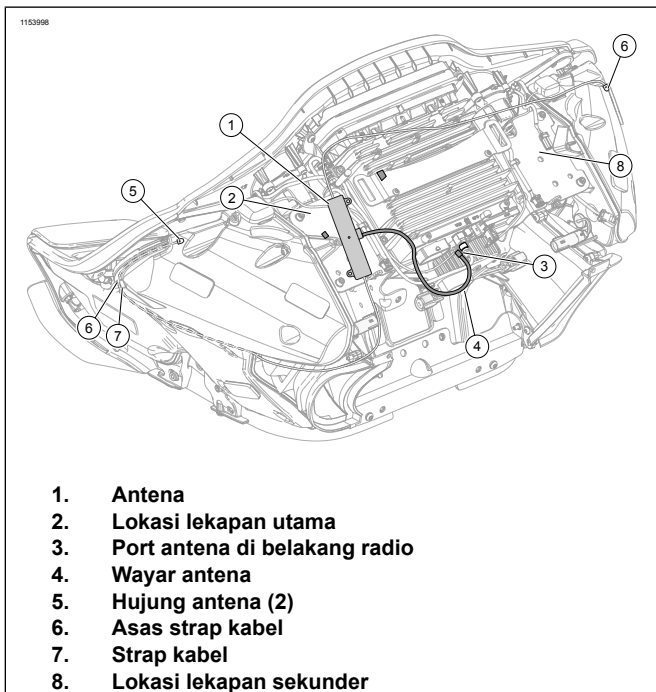
##### Lekapan Reraut

1. Lihat Rajah 1 atau Rajah 2. Bersihkan permukaan lekapan antena di bawah lohong perisai angin dengan paket pembersihan alkohol (lihat Rajah 8, Item 5). Lepakkan antena seperti yang ditunjukkan dalam rajah yang betul.
2. Cabut penyambung AM/FM peralatan asal (OE).
3. Pasang wayar antena (4) ke dalam port antena (3) di belakang radio.
4. Halakan wayar antena (4) di sekitar pod pembesar suara. Ketatkan dengan asas strap kabel (6) dan strap kabel (7).
5. Bersihkan permukaan lekapan asas strap kabel (6) dengan paket pembersihan alkohol (lihat Rajah 8, Item 5) sebelum melekatkan asas strap kabel (6).
6. Lihat Rajah 8. **Model FLHX:** Tanggalkan gromet daripada lubang kelegaan antena dalam papan fasia dapra belakang. Pasangkan palam lubang (6) daripada kit. **SEMUA Model:** Tanggalkan batang antena AM/FM OE daripada belakang kenderaan. Pasangkan pelindung ulir antena (4) pada asas antena.





**Rajah 1. Sambungan dan Penghalaan Antena**

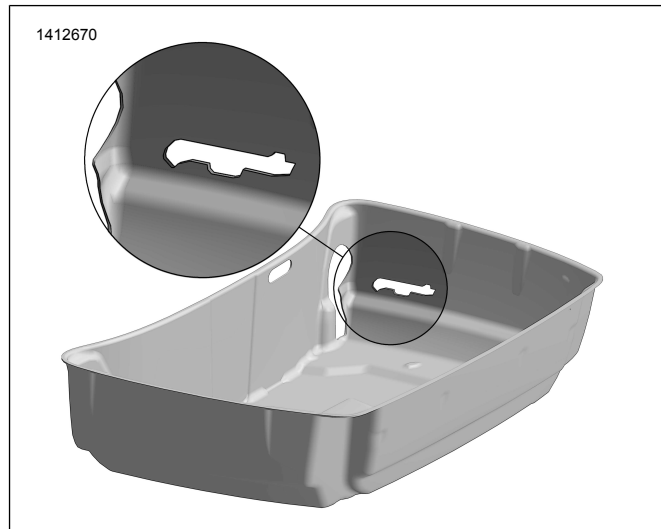


**Rajah 2. Sambungan dan Penghalaan Antena**

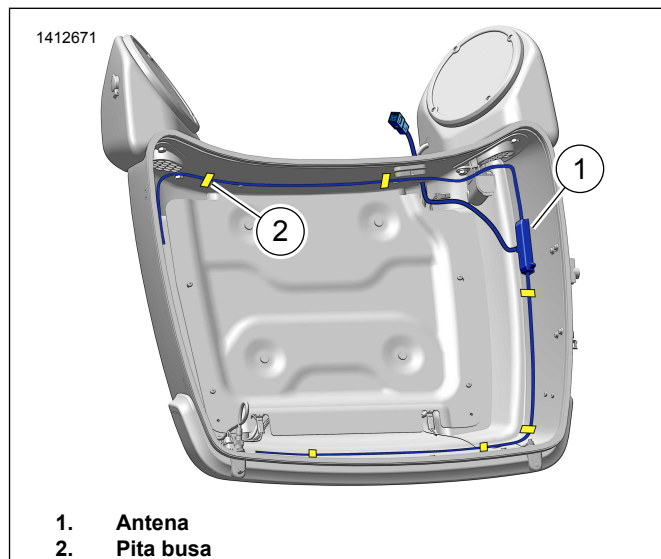
**Pelekap Tour-Pak**

1. Tanggalkan penutup Tour-Pak. Lihat manual servis.
2. Tanggalkan pelapik. Lihat manual servis.
3. Lihat Rajah 3. Surih garis kasar modul antena di sebelah kanan ke hadapan lokasi pelapik.
4. Potong di lokasi yang disurih.
5. Bersihkan permukaan lekapan antena dalam Tour-Pak dengan paket pembersihan alkohol (5).
6. Lihat Rajah 4. Halakan dan lampirkan wayar antena (1) pada perimeter Tour-Pak dengan pita gabus (2).

7. Tanggalkan plat bumi daripada Tour-Pak. Lihat manual servis.
8. Buka Peralatan Asal (OE) penyambung AM/FM.
9. Pasang antena ke dalam penyambung yang sepadan.
10. Pasang plat bumi. Lihat manual servis.
11. Pasang pelapik. Lihat manual servis.
12. Pasang penutup Tour-Pak. Lihat manual servis.



**Rajah 3. Potongan**



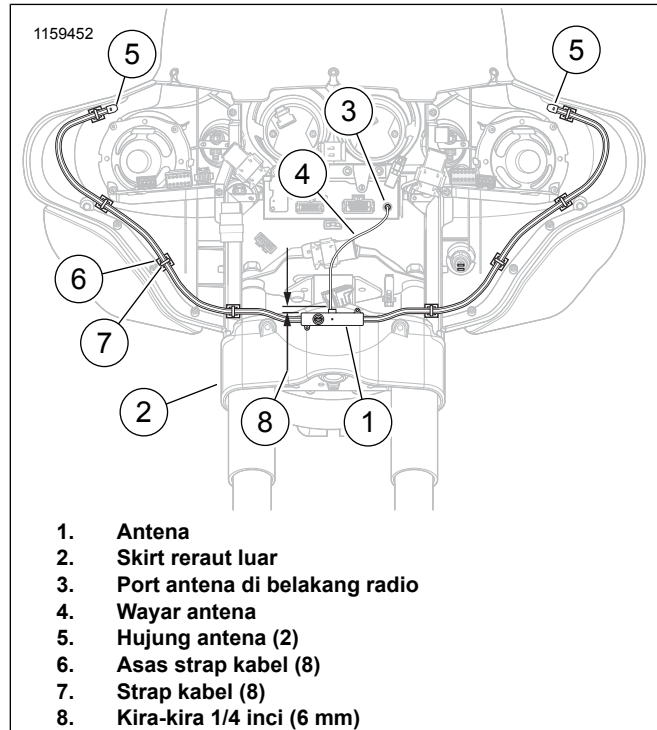
**Rajah 4. Penghalaan**

**Kit 76000863:**

**Model dengan Reraut Terlekap Cabang dan Lampu Depan Standard**

1. Lihat Rajah 5 . Tanggalkan antena (1) dan paket pembersihan alkohol (lihat Rajah 8, Item 5) daripada kit.

2. Letakkan baji lekapan melengkung bagi antenna (1) pada bahagian depan skirt reraut luar kenderaan (2), kira-kira 6mm (1/4 inci) di bawah jalur potongan plastik hitam.

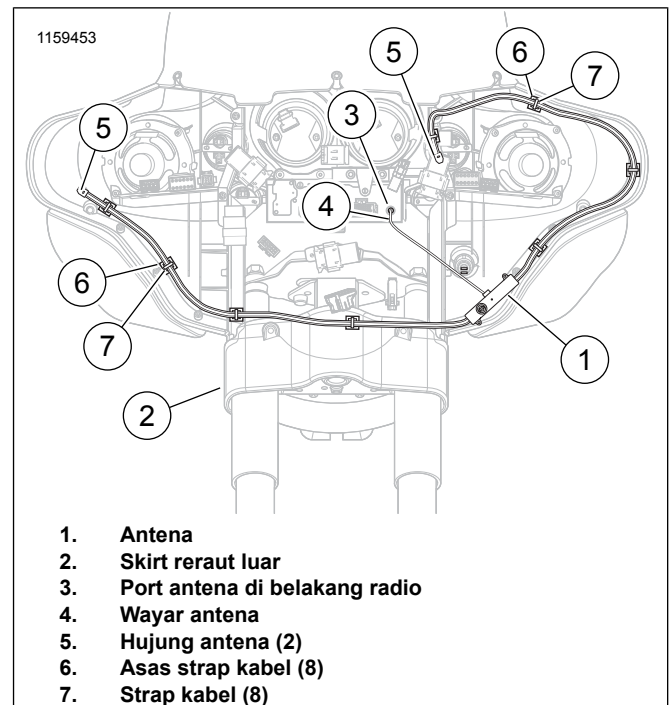


**Rajah 5. Penghalaan Elemen Antena (Model FLHT dengan Lampu Depan Standard)**

3. Bersihkan kawasan lekapan skirt dengan paket pembersihan alkohol (lihat Rajah 8, Item 5). Biarkan ia kering sepenuhnya.
4. Tanggalkan pelapik daripada lapik pelekat pada pita busa (lihat Rajah 8, Item 7) pada baji.
5. Letakkan antena pada skirt reraut dengan berhati-hati.
6. Tekan antena, sambil memegang antena di tempatnya menggunakan tekanan kuat selama seminit.

### Model dengan Reraut Terlekap Cabang dan Lampu Depan LED atau Halogen Mentol Dual

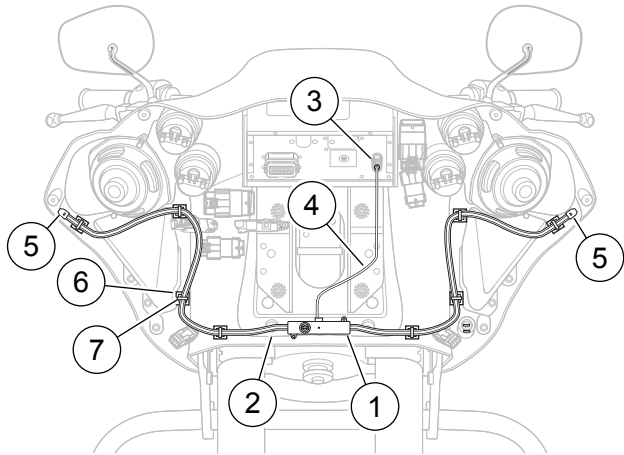
1. Lihat Rajah 8 . Tanggalkan antena (1), pita busa (7) dan paket pembersihan alkohol (5) daripada kit.
2. Tanggalkan baji lekapan (1) daripada perumah antena.
3. Kitar semula atau lupuskan baji dan skru dengan betul.
4. Lihat Rajah 5 . Uji pemasangan antena (1) di dalam reraut dalaman seperti yang ditunjukkan.
5. Bersihkan kawasan lekapan reraut dalaman dan antena dengan paket pembersihan alkohol (lihat Rajah 8, Item 5). Biarkan ia kering sepenuhnya.
6. Tanggalkan pelapik daripada lapik pelekat pada sebelah pita busa (lihat Rajah 8, Item 7). Lekatkan pita pada antena.
7. Lihat Rajah 6 . Tanggalkan pelapik daripada lapik pelekat pada sebelah kedua pita busa (lihat Rajah 8, Item 7).
8. Letakkan antena pada reraut dalaman dengan berhati-hati.
9. Tekan antena, sambil memegang antena di tempatnya menggunakan tekanan kuat selama seminit.



**Rajah 6. Penghalaan Elemen Antena (Model FLHT dengan Lampu Depan LED atau Mentol Dual)**

### Model dengan Reraut Terlekap Kerangka

1. Lihat Rajah 8 . Tanggalkan antena (1), pita busa (7) dan paket pembersihan alkohol (5) daripada kit.
2. Tanggalkan baji lekapan (1) daripada perumah antena.
3. Kitar semula atau lupuskan baji dan skru dengan betul.
4. Lihat Rajah 7 . Uji pemasangan antena (1) di bawah braket pelekap reraut (2) seperti yang ditunjukkan.
5. Bersihkan kawasan lekapan braket pelekap reraut (2) dan antena (1) dengan paket pembersihan alkohol (lihat Rajah 8, Item 5). Biarkan ia kering sepenuhnya.
6. Tanggalkan pelapik daripada lapik pelekat pada sebelah pita busa (lihat Rajah 8, Item 7). Lekatkan pita pada antena.
7. Tanggalkan pelapik daripada lapik pelekat pada sebelah kedua pita busa (lihat Rajah 8, Item 7).
8. Tekan antena, sambil memegang antena di tempatnya menggunakan tekanan kuat selama seminit.
9. Letakkan antena pada reraut dalam setinggi yang boleh, pada braket pelekap reraut (2) seperti yang ditunjukkan.



1. Antena
2. Braket pelekap reraut
3. Port antena di belakang radio
4. Wayar antena
5. Hujung antena (2)
6. Asas strap kabel (8)
7. Strap kabel (8)

Rajah 7. Penghalaan Elemen Antena (Model FLTR)

## KEMBALI KE SERVIS

### CATATAN

Bagi mengelakkan berlakunya kerosakan pada sistem bunyi, pastikan suis nyalaan **DIMATIKAN sebelum** memasang fuis utama.

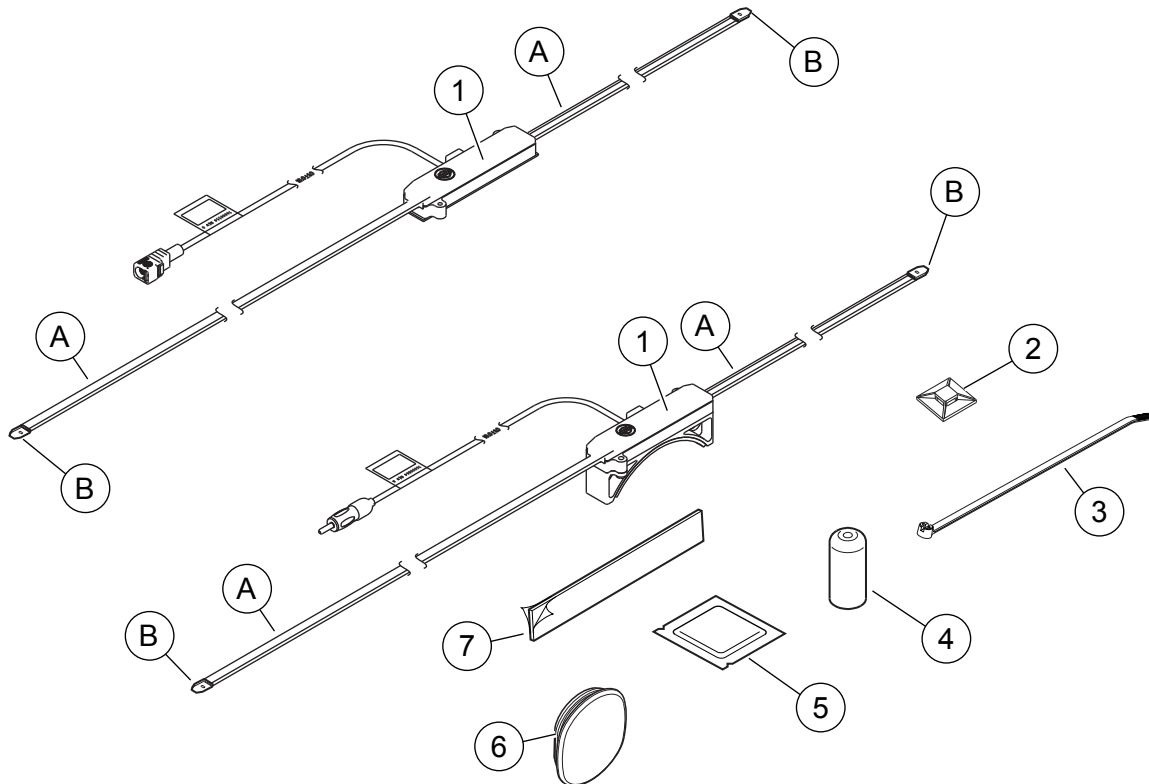
1. Pasangkan fuis utama. Lihat manual servis.
2. Uji fungsi radio pada jalur AM, FM dan Cuaca untuk memastikan antena berfungsi dengan betul.

### CATATAN

Pemasangan antena tersembunyi boleh melemahkan penerimaan isyarat AM di sesetengah lokasi bandar dan luar bandar.

3. Pasangkan reraut luar, perisai angin, lampu depan dan fuis utama. Lihat manual servis.

## BAHAGIAN SERVIS



Rajah 8. Bahagian Servis: Kit Antena Tersembunyi Boom! Audio

**Jadual 1. Bahagian Servis**

<b>Item</b>	<b>Huraian (Kuantiti)</b>	<b>Nombor Alat Ganti</b>
	Antena, Kit AM/FM/WB	
1	Antena	Tidak dijual secara berasingan
2	Asas strap kabel (8)	69200342
3	Strap kabel (10)	10065
4	Penutup pelindung ulir, asas antena	25700109
5	Paket pembersihan alkohol	Tidak dijual secara berasingan
6	Palam, lubang antena papan fascia	59749-06
7	Pita gabus, (Kit 76000862) (4)	77125-09
	Pita gabus, pelekat dwimuka (Kit 76000863)	11100063
<b>Item disebut dalam teks, tetapi tidak termasuk dalam kit:</b>		
A	Elemen antena (2)	
B	Hujung antena (2)	