



ANTENNA MOĦBIJA BOOM! AWDJO AM/FM/WB

ĠENERALI

IN-NUMRU TAL-KITT

76000862, 76000863

Mudelli

Għal informazzjoni dwar l-installazzjoni tal-mudell, ara l-katalgu tal-bejgħ P&A jew is-sezzjoni tal-Parts u l-Accessorji fuq www.harley-davidson.com (Ingliz biss).

Ftigit tal-Installazzjoni

▲ TWISSIJA

Is-sigurtà tas-sewwieq u l-passiġġieri jiddependu fuq l-installazzjoni korretta ta' dan il-kit. Uża l-proċeduri ta' fuq il-manwal tas-srvic kif xieraq. Jekk il-proċedura mhijiex fi ndan l-kapaċitajiet tiegħek jew m'għandekx l-għodda korretta, halli aġent tal-Harley-Davidson iwettaq l-installazzjoni hu. Operazzjoni mhux xierqa ta' dan il-kit tista' twassal għal mewt jew korriment serju. (00333b)

NOTA

Din il-folja tal-istruzzjonijiet tagħmel referenza għall-informazzjoni tal-manwal tas-servizz. Manwal tas-servizz għall-mutur ta' din is-sena/mudell hija meħtieġa għal din l-installazzjoni. Disponibbli mingħand negozjant ta' Harley Davidson.

Kontenut tal-Kit

Irreferi għal Figura 8 u Tabella 1.

TNEĦĦIJA

1. Itfi l-iswiċċ tal-ignition.

▲ TWISSIJA

Biex tevita milli l-magna tixgħel b'mod aċċidentali, li jista' jikkawża mewt jew korriment serju, skonnettja l-fuż ewlieni qabel ma tipproċedi. (00251b)

2. Ara l-manwal tas-servizz. Neħhi dan li ġej:

- a. Fjus principali
- b. Fairing ta' barra
- c. Windshield
- d. Raġġ ta' Quddiem

INSTALLAZZJONI

NOTA

- Iwverifika li t-temperatura ambjentali hija **mill-inqas** 16 °C (60 °F) għall-adeżjoni kif suppost tal-antenna moħbija mal-vettura.
- Halli MILL-ANQAS 24 siegħa wara l-applikazzjoni tal-antenna qabel tesponu l-parti għal ħasil enerġetiku, sprej qawwija tal-ilma jew temp estrem.
- Ir-rabta adeżiva tiżdied għall-qawwa massima wara madwar 72 siegħa f'temperatura normali tal-kamra.

Kit 76000862:

Immuntar tal-Fairing

1. Ara Figura 1 jew Figura 2. Naddaf il-wiċċ tal-immuntar tal-antenna taħt il-ventilatur tal-windshield bil-pakkett tat-tindif tal-alkoħol (ara Figura 8, Punt 5). Immonta l-antenna kif muri fil-figura t-tajba.
2. Aqla' l-konnettur tat-tagħmir originali (OE) AM/FM.
3. Ipplaggja l-antenna tal-wajer (4) fil-port tal-antenna (3) fuq wara tar-radju.
4. Irrotta l-wajer tal-antenna (4) madwar il-pods tal-ispeaker. Waħħal bil-baži taċ-ċinga tal-kejbil (6) u ċ-ċineg tal-kejbil (7).
5. Naddaf l-uċuħ tal-immuntar tal-baži taċ-ċinga tal-kejbil (6) bil-pakkett tat-tindif tal-alkoħol (ara Figura 8, Punt 5) qabel twaħħal il-baži taċ-ċinga tal-kejbil (6).
6. Ara Figura 8 . **Mudelli FLHX:** Neħhi l-grommet mit-toqba tal-ħruġ tal-antenna clearance fil-faxxa tal-fender fuq wara. Installa t-toqba tal-plagg (6) mill-kitt. **Il-mudelli KOLLHA:** Neħhi l-arblu tal-antenna AM/FM min-naħa ta' wara tal-vettura. Installa l-protettur tal-kamin (4) tal-antenna fuq il-baži tal-antenna.

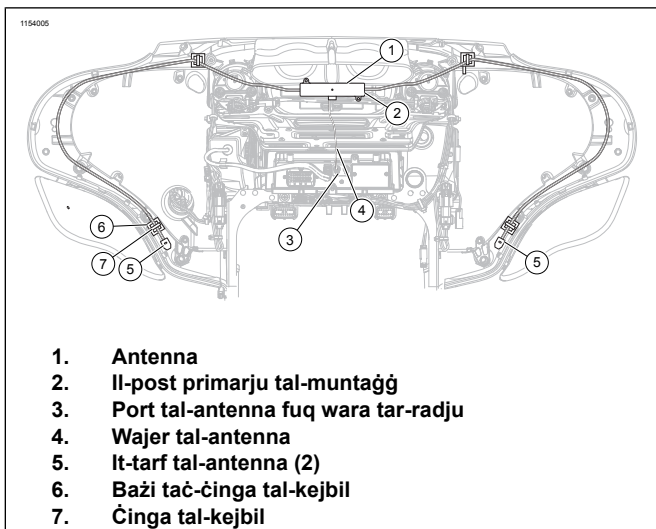


Figura 1. Konnessjonijiet u Routing tal-Antenna

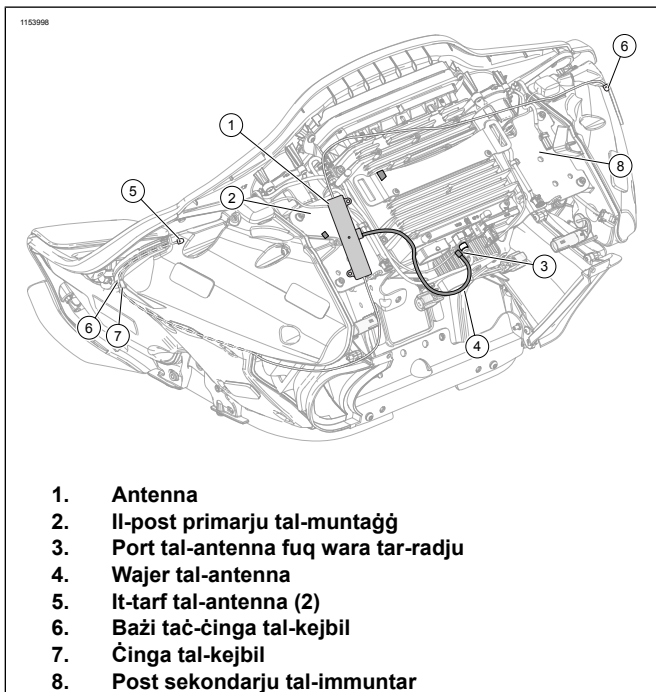


Figura 2. Konnessjonijiet u Routing tal-Antenna

Immuntar tat-Tour-Pak

1. Neħhi l-għatu tat-Tour-Pak. Ara l-manwal tas-servizz.
2. Neħhi l-liner. Ara l-manwal tas-servizz.
3. Ara t-Tabella 3. Immarka l-bordura tal-modulu tal-antenna fil-post ta' quddiem tan-naħa tal-lamin tal-liner.
4. Aqta' l-liner fil-post immarkat.
5. Naddaf il-wiċċ tal-immuntar tal-antenna ġewwa t-Tour-Pak b'pakketti tal-alkoħol tat-tindif (5).
6. Ara t-Tabella 4. Irrutja u qabbad il-wajer tal-antenna (1) mal-perimetru tat-Tour-Pak bit-tejp tal-fowm (2).

7. Neħhi l-pjanċa tal-ert mit-Tour-Pak. Ara l-manwal tas-servizz.
8. Aqla' l-plagg tal-konnettur AM/FM Tagħmir originali (OE) .
9. Ipplaggja l-antenna fil-konnettur li jaqbel.
10. Installa l-pjanċa tal-ert. Ara l-manwal tas-servizz.
11. Installa l-liner. Ara l-manwal tas-servizz.
12. Installa l-għatu tat-Tour-Pak. Ara l-manwal tas-servizz.

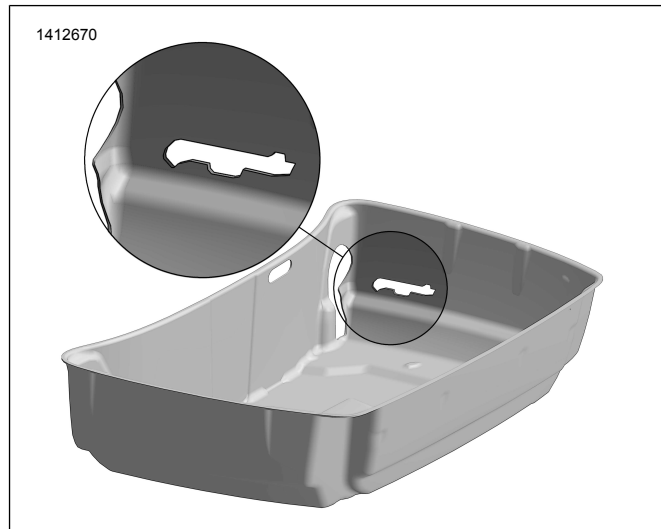


Figura 3. Qtuġh

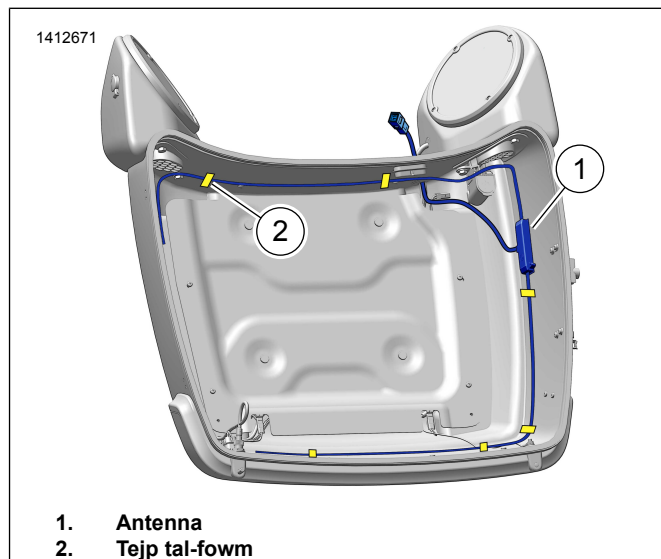


Figura 4. Routing

Kit 7600863:

Mudelli b'Fairing Immuntat b'Furketta u Bozza ta' Quddiem Standard

1. Ara Figura 5 . Neħhi l-antenna (1) u l-pakkett tat-tindif tal-alkoħol (ara Figura 8, Punt 5) mill-kitt.

- Qiegħed il-kunjard tal-immuntar kurvat tal-antenna (1) ma' quddiem tal-falda tal-fairing fuq barra tal-vettura(2), madwar 6mm (1/4 pulzier) taħt l-istrixxa tat-tberfil tal-plastik iswed.

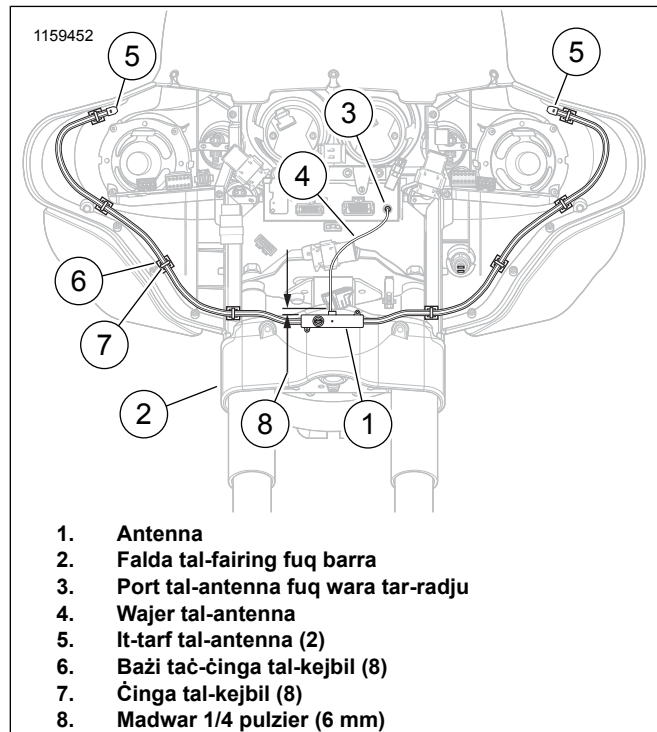


Figura 5. Routing tal-Element tal-antenna (Mudelli FLHT b'Bozza ta' Quddiem Standard)

- Naddaf il-parti tal-muntaġġ tal-falda bil-pakkett tat-tindif tal-alkoħol (ara Figura 8, Punt 5). Ħalliha tinxf tajjeb.
- Neħħi l-liner min-naħa ta' wara tat-tejp tal-fowm fejn hemm il-kolla (ara Figura 8, punt 7) fuq il-kunjard.
- Bil-galbu ppożizzjona l-antenna mal-falda tal-fairing bir-reqqa.
- Aghfas sewwa fil-post, żomm l-antenna fil-pożizzjoni bi pressjoni kostanti għal minuta waħda.

Mudelli b'Fairing Immuntat b'furketta u Bozza ta' Quddiem LED jew Bozza Doppja tal-Aloġenu

- Ara Figura 8 . Neħħi l-antenna (1), it-tejp tal-fowm (7) u l-pakkett tat-tindif tal-alkoħol (5) mill-kitt.
- Neħħi l-muntaġġ tal-kunjard (1) mill-housing tal-antenna.
- Irriçikla jew warrab il-kunjard u l-viti kif suppost.
- Ara Figura 5 . Waħħal l-antenna bi prova (1) man-naħa ta' ġewwa tal-fairing kif muri.
- Naddaf il-parti tal-muntaġġ tal-fairing ta' ġewwa u l-antenna bil-pakkett tat-tindif tal-alkoħol (ara Figura 8, Punt 5). Ħalliha tinxf tajjeb.
- Neħħi l-liner min-naħa ta' wara tat-tejp fuq naħa waħda tat-tejp tal-fowm (ara Figura 8, punt 7). Waħħal it-tejp mal-antenna.
- Ara Figura 6 . Neħħi l-liner min-naħa ta' wara tat-tejp fuq it-tieni naħa tat-tejp tal-fowm (ara Figura 8, punt 7).
- Bil-galbu ppożizzjona l-antenna mal-fairing ta' ġewwa.

- Aghfas sewwa fil-post, żomm l-antenna fil-pożizzjoni bi pressjoni kostanti għal minuta waħda.

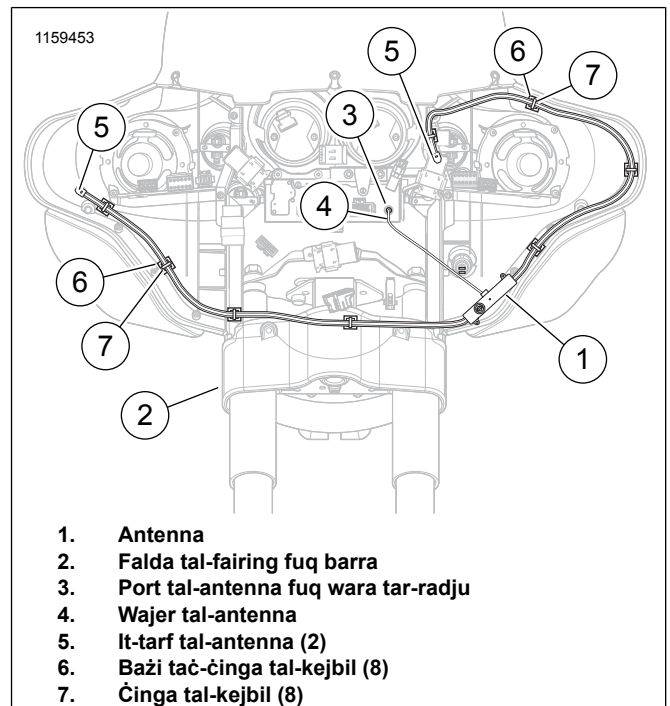
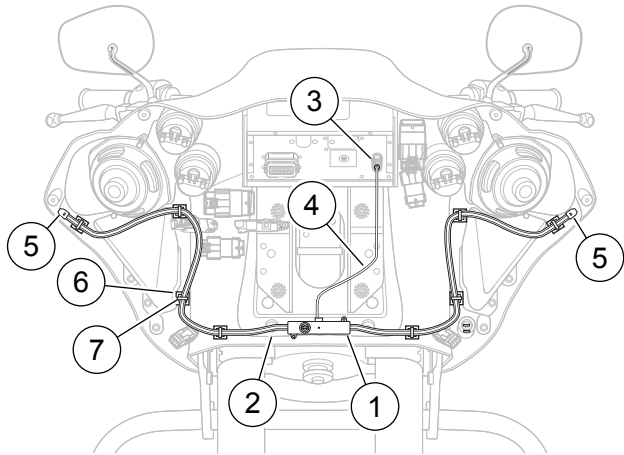


Figura 6. Routing tal-Element tal-antenna (Mudelli FLHT b'Fanal ta' Quddiem LED jew Bozza Doppja)

Mudelli bil-Fairing Immuntati b'Qafas

- Ara Figura 8 . Neħħi l-antenna (1), it-tejp tal-fowm (7) u l-pakkett tat-tindif tal-alkoħol (5) mill-kitt.
- Neħħi l-muntaġġ tal-kunjard (1) mill-housing tal-antenna.
- Irriçikla jew warrab il-kunjard u l-viti kif suppost.
- Ara Figura 7 . Waħħal l-antenna bi prova (1) man-naħa ta' taħt tal-fairing tal-brekit tal-immuntar (2) kif muri.
- Naddaf il-parti tal-muntaġġ tal-brekit tal-immuntar tal-fairing (2) u l-antenna (1) bil-pakkett tat-tindif tal-alkoħol (ara Figura 8, Punt 5). Ħalliha tinxf tajjeb.
- Neħħi l-liner min-naħa ta' wara tat-tejp fuq naħa waħda tat-tejp tal-fowm (ara Figura 8, punt 7). Waħħal it-tejp mal-antenna.
- Neħħi l-liner min-naħa ta' wara tat-tejp fuq it-tieni naħa tat-tejp tal-fowm (ara Figura 8, Punt 7).
- Aghfas sewwa fil-post, żomm l-antenna fil-pożizzjoni bi pressjoni kostanti għal minuta waħda.
- Bil-galbu ppożizzjona l-antenna mal-fairing ta' ġewwa, għoli kemm jista' jkun mal-brekit tal-immuntar tal-fairing (2) kif muri.



1. Antenna
2. Brekit tal-Immuntar tal-Fairing
3. Port tal-antenna fuq wara tar-radju
4. Wajer tal-antenna
5. It-tarf tal-antenna (2)
6. Baži tač-ċinga tal-kejbil (8)
7. Ċinga tal-kejbil (8)

Figura 7. Routing tal-Element tal-Antenna (Mudelli FLTR)

IRRITORNA GĦAS-SERVIZZ

NOTA

Biex tevita l-possibbiltà li ssir ħsara fis-sistema tas-sound, ivverifika li s-swiċċ tal-ignixin huwa MITFI **qabel** tinstalla l-fjus prinċipali.

1. Installa l-fjus prinċipali. Ara l-manwal tas-servizz.
2. Ittestja l-funzjoni tar-radju fuq il-meded AM, FM u tat-temp biex tivverifika li l-antenna qed taħdem kif suppost.

NOTA

L-installazzjoni tal-antenna moħbija tista' tirriżulta fi tnaqqis żgħir tar-reċezzjoni tas-sinjtal AM f'ċerti postijiet urbani u rurali.

3. Installa l-fairing ta' barra, il-windshield, il-bozza ta' quddiem u l-fjus prinċipali. Ara l-manwal tas-servizz.

PARTS TAS-SERVICE

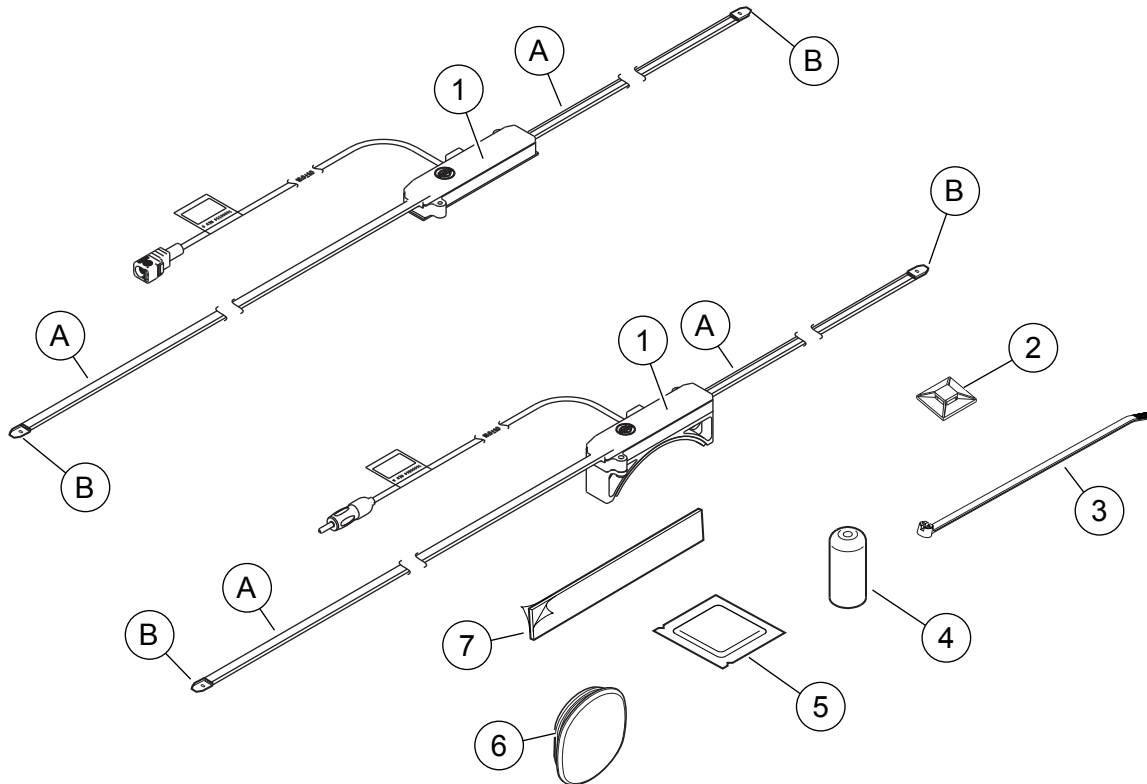


Figura 8. Parts tas-Service: Kit tal-Boom! Audio Hidden Antenna

Tabella 1. Parts tas-Service

| Item | Deskrizzjoni (Kwantità) | In-Numru tal-Part |
|---|--|----------------------------|
| | Kit tal-Antenna, AM/FM/WB | |
| 1 | Antenna | Mhux mibjugħa separatament |
| 2 | Baži taċ-ċinga tal-kejbil (8) | 69200342 |
| 3 | Ċinga bil-kejbil (10) | 10065 |
| 4 | L-għatu tal-protettur tal-kamin, baži tal-antenna | 25700109 |
| 5 | Pakkett tat-tindif tal-alkoħol | Mhux mibjugħa separatament |
| 6 | Plagg, toqba tal-antenna tal-faxxa | 59749-06 |
| 7 | Tejp tal-fowm, (Kitt 76000862) (4) | 77125-09 |
| | Tejp tal-fowm, iwaħħal miż-żewġ naħat, (Kitt 76000863) | 11100063 |
| Ogġetti msemmija fit-test, imma mhux inkluzi fil-kitt: | | |
| A | Element tal-antenna (2) | |
| B | It-tarf tal-antenna (2) | |