



BOOM! SKJULT ANTENNE FOR AM/FM/WB-LYD

GENERELT

Settnummer

76000862, 76000863

Modeller

Hvis du trenger informasjon om montering for forskjellige modeller, kan du lese P&A-detaljhandelkatalogen eller Parts and Accessories-delen (Deler og tilbehør) på www.harley-davidson.com (kun engelsk).

Installasjonskrav

▲ ADVARSEL

Føreren og passasjerens sikkerhet avhenger av korrekt montering av dette settet. Bruk de passende prosedyrene i servicehåndboken. Hvis du ikke er i stand til å utføre prosedyren eller ikke har de nødvendige verktøyene, bør du få en Harley-Davidson-forhandler til å utføre monteringen. Feilaktig montering av dette settet kan utgjøre en fare for liv og helse. (00333b)

MERK

Dette instruksjonsbladet viser til informasjon i servicehåndboken. En servicehåndbok for denne motorsykelmodellen/årsmodellen kreves for denne monteringen. Du kan få en fra en Harley-Davidson-forhandler.

Settets innhold

Se Figur 8 og Tabell 1.

DEMONTERING

1. Slå OFF (av) tenningsbryteren.

▲ ADVARSEL

For å unngå at motorsykkelen starter utilsiktet, noe som kan sette liv og helse på spill, må du fjerne hovedsikringen før du fortsetter. (00251b)

2. Se servicehåndboken. Fjern følgende:
 - a. Hovedsikring
 - b. Ytre kledning
 - c. Frontrute
 - d. Frontlys

MONTERING

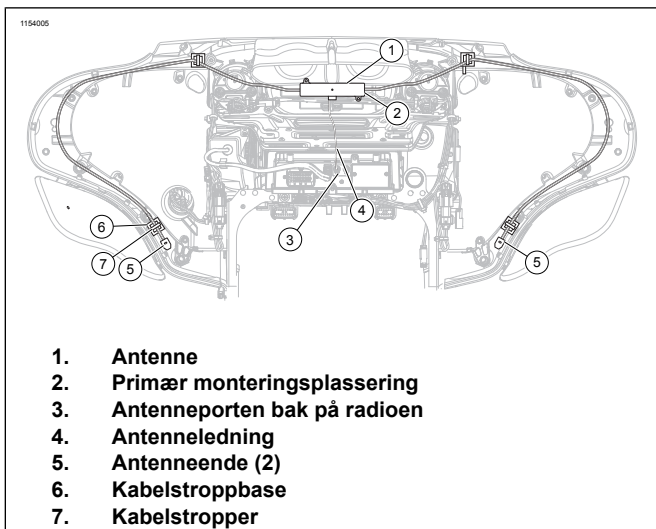
MERK

- Sjekk at omgivelsestemperaturen er **minst** 16 °C (60 °F) for at den skjulte antennen kan klebes fast på kjøretøyet på riktig måte.
- La det gå **MINST** 24 timer etter at antennen er festet før området vaskes energisk, spyles med vann eller utsettes for ekstremt vær.
- Bindemiddelet vil øke til maksimal styrke etter ca. 72 timer ved normal romtemperatur.

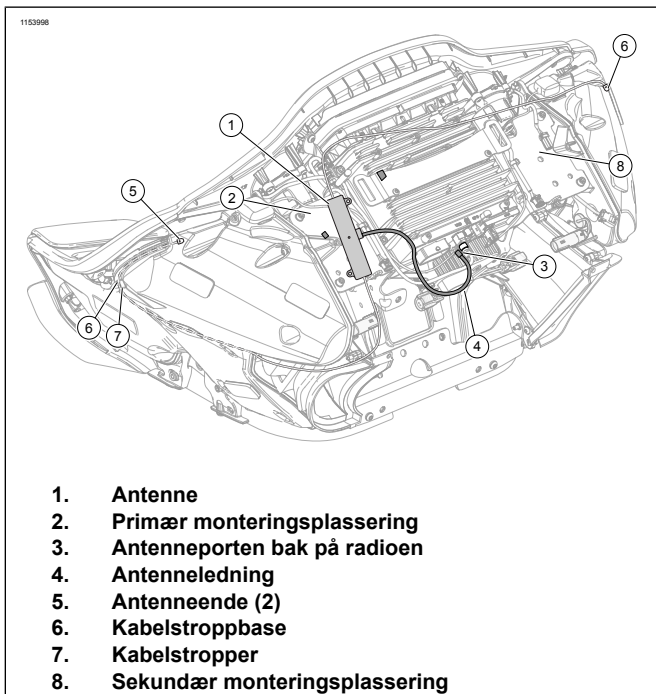
Sett 76000862:

Kåpefeste

1. Se Figur 1 eller Figur 2. Rengjør antennens monteringsoverflate under vindskjermens ventil med rensapakken med sprit (se Figur 8, element 5). Monter antennen som vist på den riktige figuren.
2. Trekk ut stikkkontakten på AM-/FM-koblingen fra originalutstyret.
3. Koble antenneledningen (4) i antenneporten (3) på baksiden av radioen.
4. Før antenneledningen (4) rundt høyttalerne. Fest med basen for kabelstroppe (6) og kabelstroppe (7).
5. Rengjør monteringsflatene på basen for kabelstroppe (6) med rensapakken med sprit (se Figur 8, element 5) før du kleber fast basen for kabelstroppe (6).
6. Se Figur 8. **FLHX-modeller:** Fjern gummitetningen fra antennens klaringshull på listen på baskjermen. Monter hullpluggen (6) fra settet. **ALLE modeller:** Fjern AM/FM-antennemasten som er originalutstyr fra baksiden av kjøretøyet. Monter antennens gjengebeskytter (4) over antennefoten.



Figur 1. Antenneforbindelser og ruting

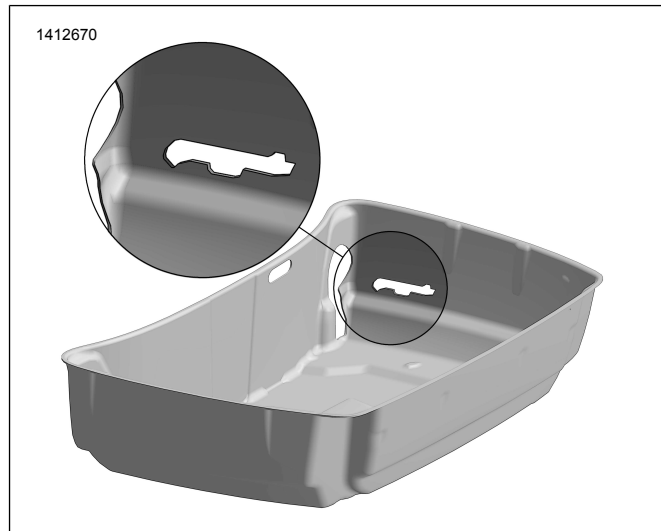


Figur 2. Antenneforbindelser og ruting

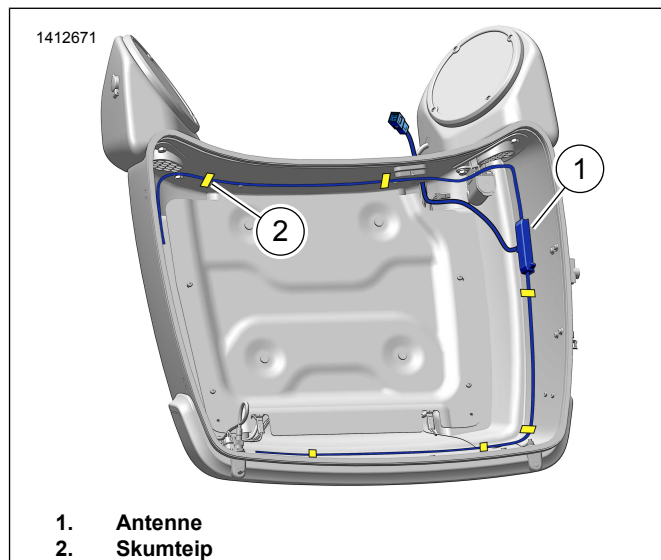
Tour-Pak-feste

1. Fjern Tour-Pak-lokket. Se servicehåndboken.
2. Fjern foret. Se servicehåndboken.
3. Se figur 3. Spor omrisset av antennemodulen foran på høyre side av foret.
4. Skjær foret der du markerte.
5. Rengjør antennemonteringsoverflaten inne i Tour-Pak med alkoholrengjøringspakker (5).
6. Se figur 4. Før og fest antenneledningen (1) til utkanten av Tour-Pak med skumteip (2).
7. Fjern bunnplaten fra Tour-Pak. Se servicehåndboken.

8. Ta ut Originalutstyr (OE) AM/FM-kontakten.
9. Koble antennen til riktig kontakt.
10. Monter bunnplaten. Se servicehåndboken.
11. Monter foret. Se servicehåndboken.
12. Sett på plass Tour-Pak-lokket. Se servicehåndboken.



Figur 3. Utskåret del

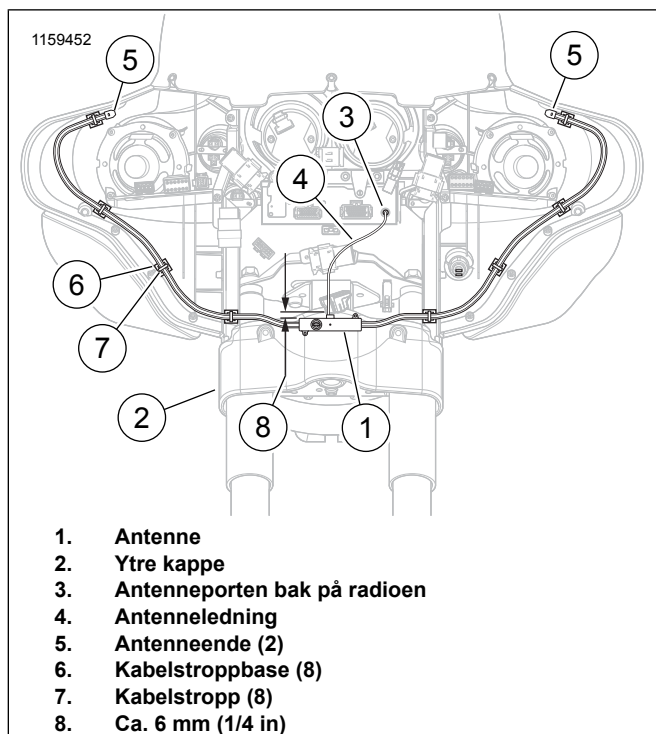


Figur 4. Føring

Sett 7600863:

Modeller med gaffelmontert kledning og standard frontlys

1. Se Figur 5 . Fjern antenne (1) og rensapakken med sprit (se Figur 8, element 5) fra settet.
2. Plasser antennens buede monteringskile (1) mot fremre del av kjøretøyets ytre kappe (2), ca. 6 mm (1/4 in) under svart pyntelist i plast.

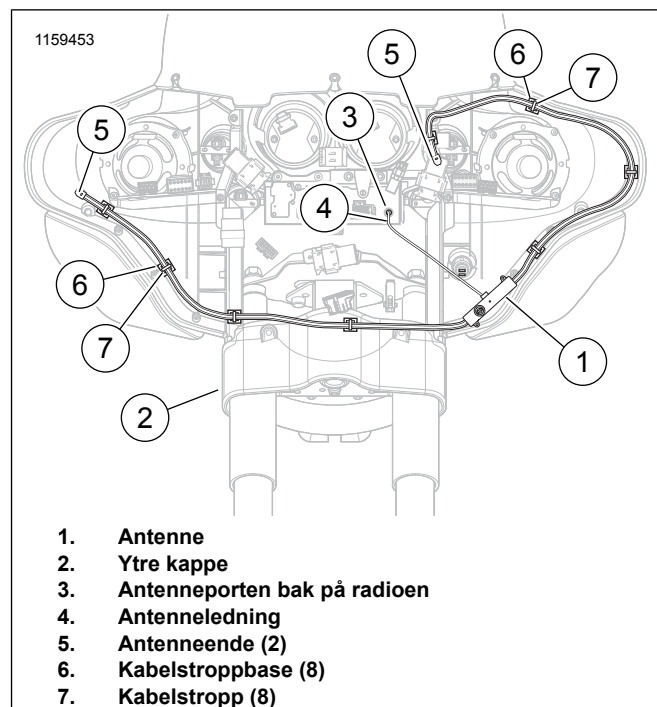


Figur 5. Ruting av antenneelement (FLHT-modeller med standard frontlys)

3. Rengjør festeområdet på kappen med rensepakken med sprit (se Figur 8, element 5). La det tørke godt.
4. Fjern bakstykket fra den selvklebende skumteipen (se Figur 8, element 7) på kilen.
5. Plasser antennen forsiktig på kappen.
6. Trykk den godt på plass mens du holder antennen i posisjon med konstant trykk i ett minutt.

Modeller med gaffelmontert kledning og LED eller halogenfrontlys med to lyspærer

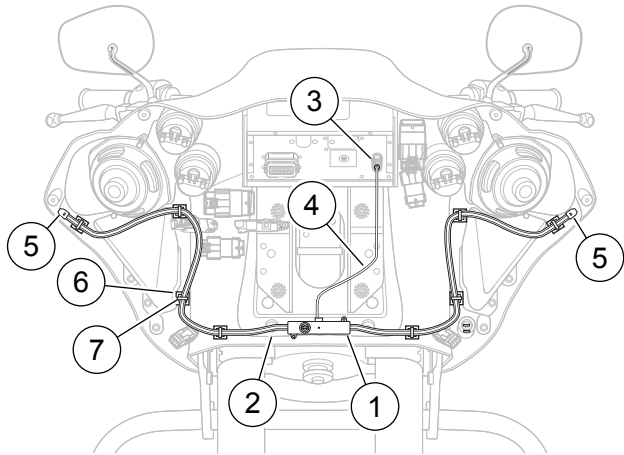
1. Se Figur 8. Fjern antenne (1), skumteip (7) og rensepakke med sprit (5) fra settet.
2. Fjern monteringskilen (1) fra antennehuset.
3. Resirkuler eller kast kilen og skruene på riktig måte.
4. Se Figur 5 . Prøv plassering av antenne (1) mot innsiden av indre kledning som vist.
5. Rengjør festeområdet på den indre kledningen og antennen med rensepakken med sprit (se Figur 8, element 5). La det tørke godt.
6. Fjern bakstykket fra den ene siden av den selvklebende skumteipen (se Figur 8, element 7). Fest teipen på antennen.
7. Se Figur 6 . Fjern bakstykket fra den andre siden av den selvklebende skumteipen (se Figur 8, element 7).
8. Plasser antennen forsiktig på den indre kledningen.
9. Trykk den godt på plass mens du holder antennen i posisjon med konstant trykk i ett minutt.



Figur 6. Ruting av antenneelement (FLHT-modeller med LED eller frontlys med to lyspærer)

Modeller med rammemontert kledning

1. Se Figur 8. Fjern antenne (1), skumteip (7) og rensepakke med sprit (5) fra settet.
2. Fjern monteringskilen (1) fra antennehuset.
3. Resirkuler eller kast kilen og skruene på riktig måte.
4. Se Figur 7 . Test plassering av antennen (1) mot undersiden av monteringsbraketten på kledningen (2) som vist.
5. Rengjør festeområdet på monteringsbraketten på kledningen (2) og antennen (1) med rensepakken med sprit (se Figur 8, element 5). La det tørke godt.
6. Fjern bakstykket fra den ene siden av den selvklebende skumteipen (se Figur 8, element 7). Fest teipen på antennen.
7. Fjern bakstykket fra den andre siden av den selvklebende skumteipen (se Figur 8, element 7).
8. Trykk den godt på plass mens du holder antennen i posisjon med konstant trykk i ett minutt.
9. Plasser antennen på den indre kledningen, så høyt som mulig mot kledningens monteringsbrakett (2) som vist.



1. Antenne
2. Kledningens monteringsbrakett
3. Antenneporten bak på radioen
4. Antenneledning
5. Antenneende (2)
6. Kabelstroppbase (8)
7. Kabelstropp (8)

Figur 7. Ruting av antenneelement (FLTR-modeller)

RETURNER TIL SERVICE

MERK

For å hindre mulig skade på lydsystemet kontrollerer du at tenningsbryteren er AV før du monterer hovedsikringen.

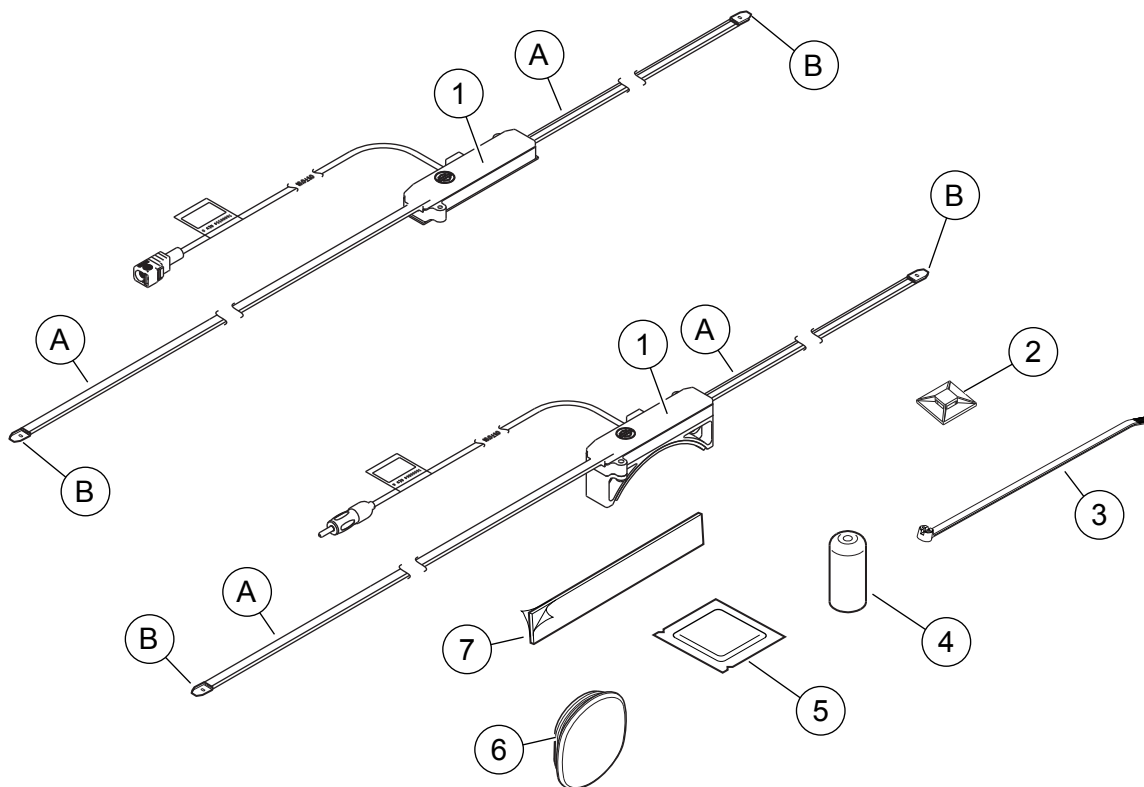
1. Installer hovedsikringen. Se servicehåndboken.
2. Test radiofunksjon på AM, FM og værbånd for å bekrefte at antennen fungerer korrekt.

MERK

Montering av den skjulte antennen kan føre til en liten reduksjon av AM-signalmottak på enkelte urbane og landlige steder.

3. Monter ytre kledning, vindskjerm, frontlys og hovedsikring. Se servicehåndboken.

SERVICEDELER



Figur 8. Servicedeler: Boom! skjult antenne-sett

Tabell 1. Servicedeler

Element	Beskrivelse (mengde)	Delenumre
	Antenne, AM/FM/WB-sett	
1	Antenne	Selges ikke separat
2	Kabelstroppbase (8)	69200342
3	Kabelstropp (10)	10065
4	Gjengebeskyttelseshette, antennefot	25700109
5	Rensepakke med sprit	Selges ikke separat
6	Plugg, antennehull på list	59749-06
7	Skumteip, (sett 76000862) (4)	77125-09
	Skumteip, tosidig, selvklebende, (sett 76000863)	11100063
Elementer som er nevnt i teksten, men ikke inkludert i settet:		
A	Antenneelement (2)	
B	Antenneende (2)	