



INSTRUÇÕES

J06696

2021-01-11



ANTENA OCULTA AM/FM/WB BOOM! AUDIO

GERAL

Kit n.º

76000862, 76000863

Modelos

Para obter informações sobre modelos correspondentes, veja o Catálogo de peças e acessórios de varejo ou a seção Parts and Accessories (Peças e acessórios) do site www.harley-davidson.com (somente em inglês).

Requisitos de instalação

▲ ATENÇÃO

A segurança do motociclista e do passageiro depende da instalação correta deste kit. Use os procedimentos apropriados do Manual de serviço. Se o procedimento não estiver dentro de suas capacidades ou se você não possuir as ferramentas corretas, deixe que uma concessionária Harley-Davidson efetue a instalação. A instalação inadequada deste kit poderá resultar em morte ou lesões graves. (00333b)

NOTA

Esta folha de instruções faz referência às informações do Manual de serviço. Para a instalação deste modelo/ano de motocicleta, é necessário ter um Manual de serviço. Este pode ser encontrado em uma concessionária Harley-Davidson.

Conteúdo do kit

Consulte Figura 8 e Tabela 1.

REMOÇÃO

1. Desligue o interruptor de ignição.

▲ ATENÇÃO

Para impedir a partida acidental do veículo, o que poderá resultar em morte ou lesões graves, remova o fusível principal antes de continuar. (00251b)

2. Veja o Manual de serviço. Remova:
 - a. Fusível principal
 - b. Carenagem externa
 - c. Para-brisa
 - d. Luz na cabeça

INSTALAÇÃO

NOTA

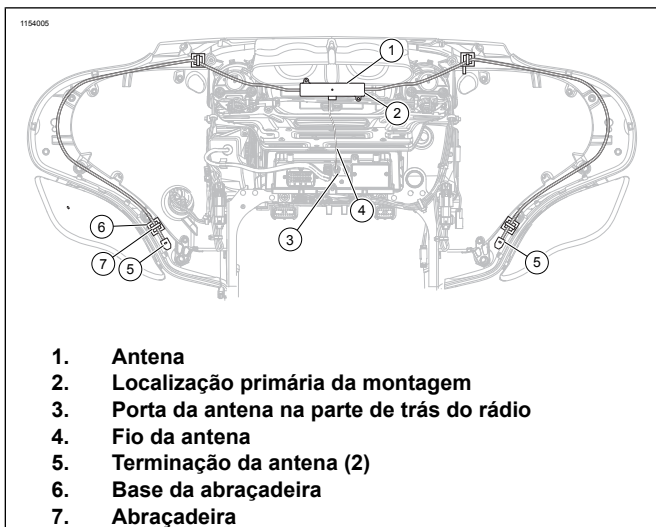
- Verifique se a temperatura ambiente está em **pelo menos** 16 °C (60 °F) para aderência adequada da antena oculta no veículo.
- Aguarde **PELO MENOS 24 horas** após a aplicação da antena antes de expor a área a lavagens vigorosas, fortes jatos d'água ou condições meteorológicas rigorosas.
- A força de adesão aumentará até o seu máximo após cerca de 72 horas em temperatura ambiente normal.

Kit 76000862:

Montagem na carenagem

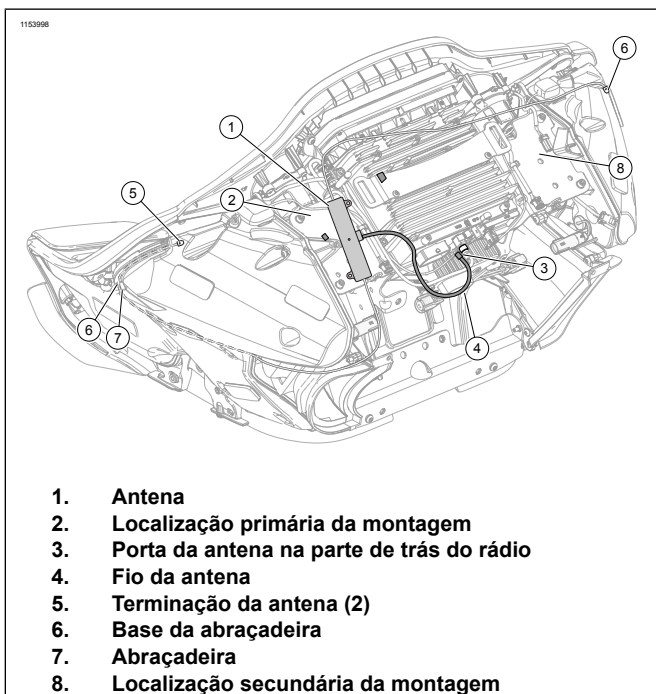
1. Veja Figura 1 ou Figura 2. Limpe a superfície de montagem da antena sob o respiro do para-brisa com um pano embebido em álcool (veja Figura 8, item 5). Monte a antena conforme exibido na figura correta.
2. Desconecte o conector AM/FM original de fábrica (OE).
3. Conecte o fio da antena (4) na porta da antena (3) na parte traseira do rádio.
4. Passe o fio da antena (4) ao redor das bases do alto-falante. Prenda com a base da abraçadeira (6) e as abraçadeiras (7).
5. Limpe as superfícies de montagem da base da abraçadeira (6) com um pano embebido em álcool (veja Figura 8, item 5) antes de fixar a base da abraçadeira (6).
6. Veja Figura 8 . **Modelos FLHX:** retire o ilhó do furo com folga da antena no quadro de instrumentos do para-lama traseiro. Instale o plugue do furo (6) do kit. **TODOS os modelos:** remova o mastro da antena AM/FM original de fábrica da traseira do veículo. Instale o protetor da rosca (4) da antena na base da mesma.





1. Antena
2. Localização primária da montagem
3. Porta da antena na parte de trás do rádio
4. Fio da antena
5. Terminação da antena (2)
6. Base da abraçadeira
7. Abraçadeira

Figura 1. Orientação de fio e conexões



1. Antena
2. Localização primária da montagem
3. Porta da antena na parte de trás do rádio
4. Fio da antena
5. Terminação da antena (2)
6. Base da abraçadeira
7. Abraçadeira
8. Localização secundária da montagem

Figura 2. Orientação de fio e conexões

Fixação do Tour-Pak

1. Remova a tampa do Tour-Pak. Veja o Manual de serviço.
2. Remova o forro. Veja o Manual de serviço.
3. Veja a figura 3. Trace o contorno do módulo da antena no lado direito do revestimento virado para a frente.
4. Corte o revestimento no local tracejado.
5. Limpe a superfície de montagem da antena dentro do Tour-Pak com os pacotes de limpeza com álcool (5).
6. Veja a figura 4. Roteie e prenda o fio da antena (1) ao perímetro do Tour-Pak com a fita de espuma (2).

7. Remova a placa de sustentação do Tour-Pak. Veja o Manual de serviço.
8. Desconecte o conector AM/FM da Equipamento original (OE).
9. Conecte a antena no conector correspondente.
10. Instale a placa de aterramento. Veja o Manual de serviço.
11. Instale a camisa. Veja o Manual de serviço.
12. Instale a tampa do Tour-Pak. Veja o Manual de serviço.

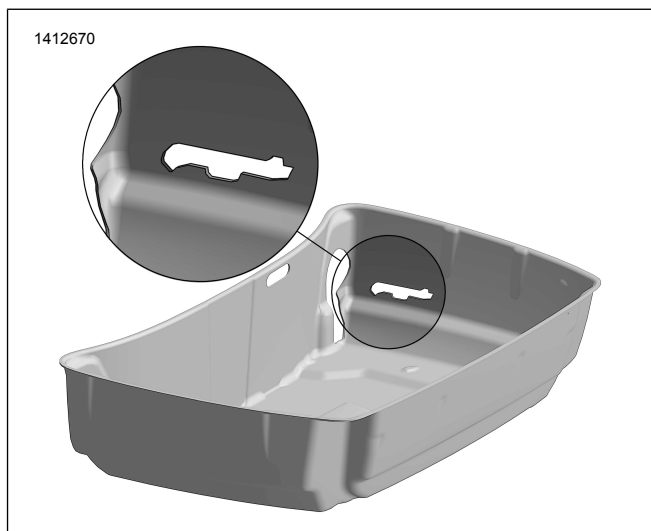
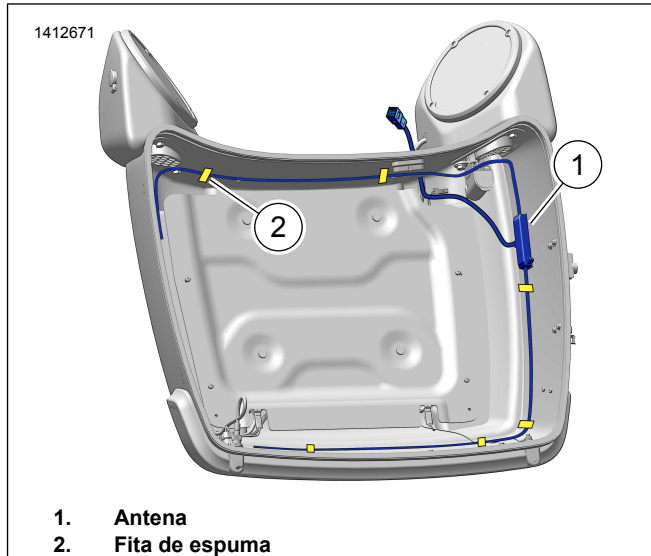


Figura 3. Recorte



1. Antena
2. Fita de espuma

Figura 4. Orientação

Kit 76000863:

Modelos com carenagem com garfo montado e farol dianteiro padrão

1. Veja Figura 5. Remova a antena (1) e o pano embebido em álcool (veja Figura 8, item 5) do kit.

2. Cunha de montagem de posição curvada da antena (1) contra a frente da saia de carenagem externa do veículo (2), cerca de 6 mm (1/4 pol.) abaixo do acabamento decorativo de plástico preto.

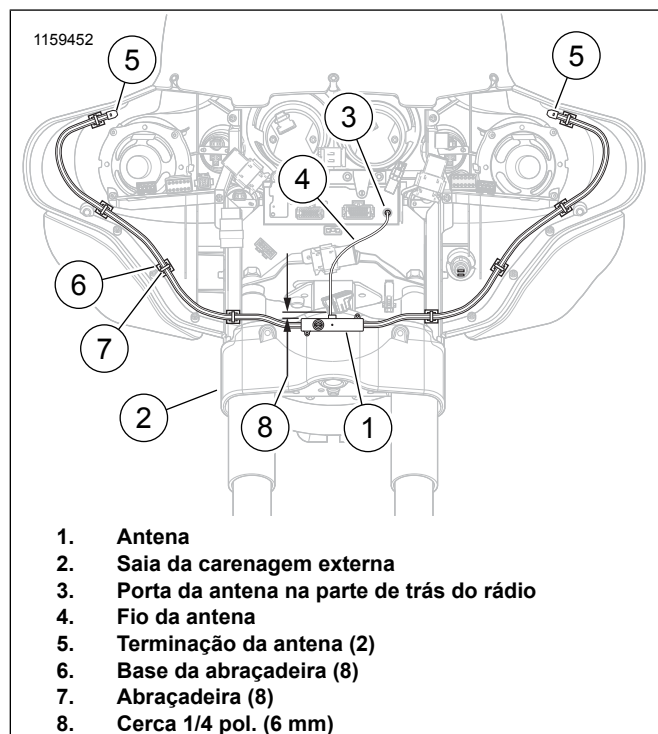


Figura 5. Rotação da antena (modelos FLHT com farol dianteiro padrão)

3. Limpe a superfície de montagem da saia com um pano embebido em álcool (veja Figura 8, item 5). Deixe secar completamente.
4. Remova o forro do suporte adesivo da fita adesiva protetora (veja Figura 8, item 7) na cunha.
5. Posicione cuidadosamente a antena na saia da carenagem.
6. Pressione firmemente no local, mantenha a antena na posição pressionando firmemente por um minuto.

Modelos com carenagem com garfo montado e farol dianteiro de LED ou duas lâmpadas de halogênio

1. Veja Figura 8 . Remova a antena (1), a fita adesiva protetora (7) e o pano embebido em álcool (5) do kit.
2. Remova a cunha de montagem (1) da estrutura da antena.
3. Recicle ou descarte a cunha e os parafusos adequadamente.
4. Veja Figura 5 . Teste o encaixe da antena (1) contra a parte interna da carenagem interna, como mostrado.
5. Limpe a área de montagem da carenagem interna e da antena com um pano embebido em álcool (veja Figura 8, item 5). Deixe secar completamente.
6. Remova o forro do suporte adesivo em um lado da fita adesiva protetora (veja Figura 8, item 7). Aperte a fita adesiva na antena.
7. Veja Figura 6 . Remova o forro do suporte adesivo no segundo lado da fita adesiva protetora (veja Figura 8, item 7).

8. Posicione cuidadosamente a antena na carenagem interna.
9. Pressione firmemente no local, mantenha a antena na posição pressionando firmemente por um minuto.

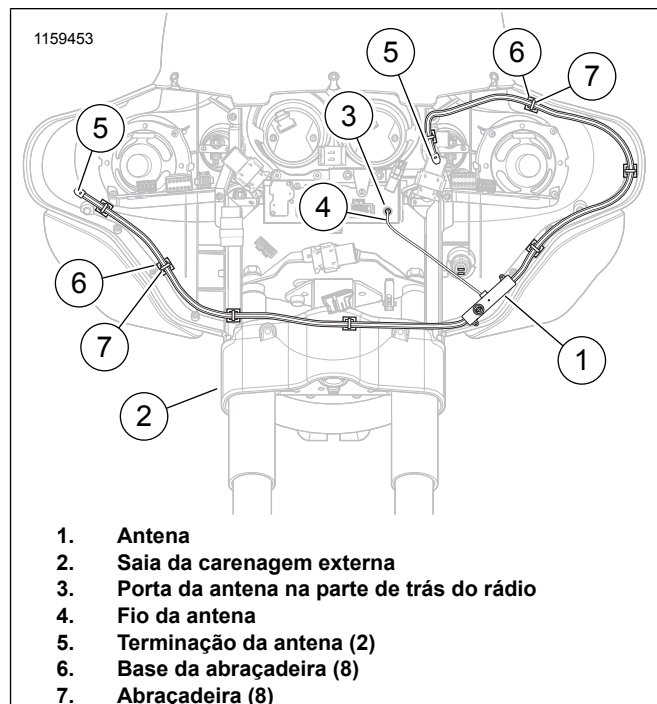
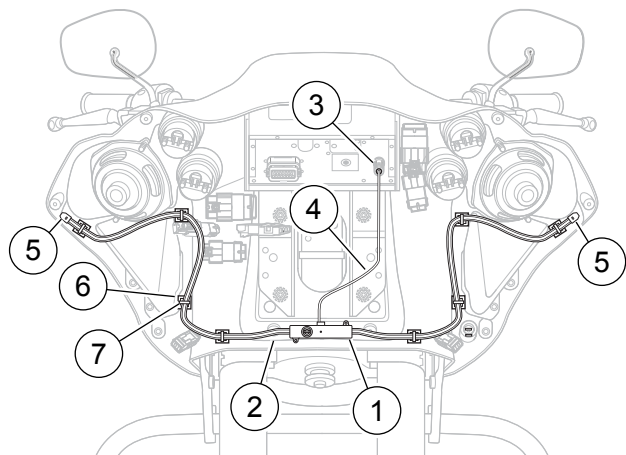


Figura 6. Rotação da antena (modelos FLHT com farol dianteiro de LED ou duas lâmpadas de halogênio)

Modelos com carenagem montada no quadro

1. Veja Figura 8 . Remova a antena (1), a fita adesiva protetora (7) e o pano embebido em álcool (5) do kit.
2. Remova a cunha de montagem (1) da estrutura da antena.
3. Recicle ou descarte a cunha e os parafusos adequadamente.
4. Veja Figura 7 . Teste o encaixe da antena (1) contra o lado de baixo do suporte de montagem da carenagem (2), como mostrado.
5. Limpe a área de montagem do suporte de montagem da carenagem (2) e da antena (1) com um pano embebido em álcool (veja Figura 8, item 5). Deixe secar completamente.
6. Remova o forro do suporte adesivo em um lado da fita adesiva protetora (veja Figura 8, item 7). Aperte a fita adesiva na antena.
7. Remova o forro do suporte adesivo no segundo lado da fita adesiva protetora (veja Figura 8, item 7).
8. Pressione firmemente no local, mantenha a antena na posição pressionando firmemente por um minuto.
9. Posicione cuidadosamente a antena na carenagem interna, o mais alto possível, contra o suporte de montagem da carenagem (2) conforme mostrado.



1. Antena
2. Suporte de montagem da carenagem
3. Porta da antena na parte de trás do rádio
4. Fio da antena
5. Terminação da antena (2)
6. Base da abraçadeira (8)
7. Abraçadeira (8)

Figura 7. Rotação da antena (modelos FLTR)

RETORNO PARA SERVIÇO

NOTA

Para evitar possíveis danos ao sistema de áudio, verifique se o interruptor da ignição está na posição de desligado (OFF) antes de instalar o fusível principal.

1. Instale o fusível principal. Veja o Manual de serviço.
2. Teste o rádio em AM, FM e canais de meteorologia para verificar se a antena está funcionando corretamente.

NOTA

A instalação da antena oculta poderia resultar em uma pequena redução da recepção do sinal AM em determinadas áreas urbanas e rurais.

3. Instale a carenagem externa, o para-brisa, o farol dianteiro e o fusível principal. Veja o Manual de serviço.

PEÇAS DE REPOSIÇÃO

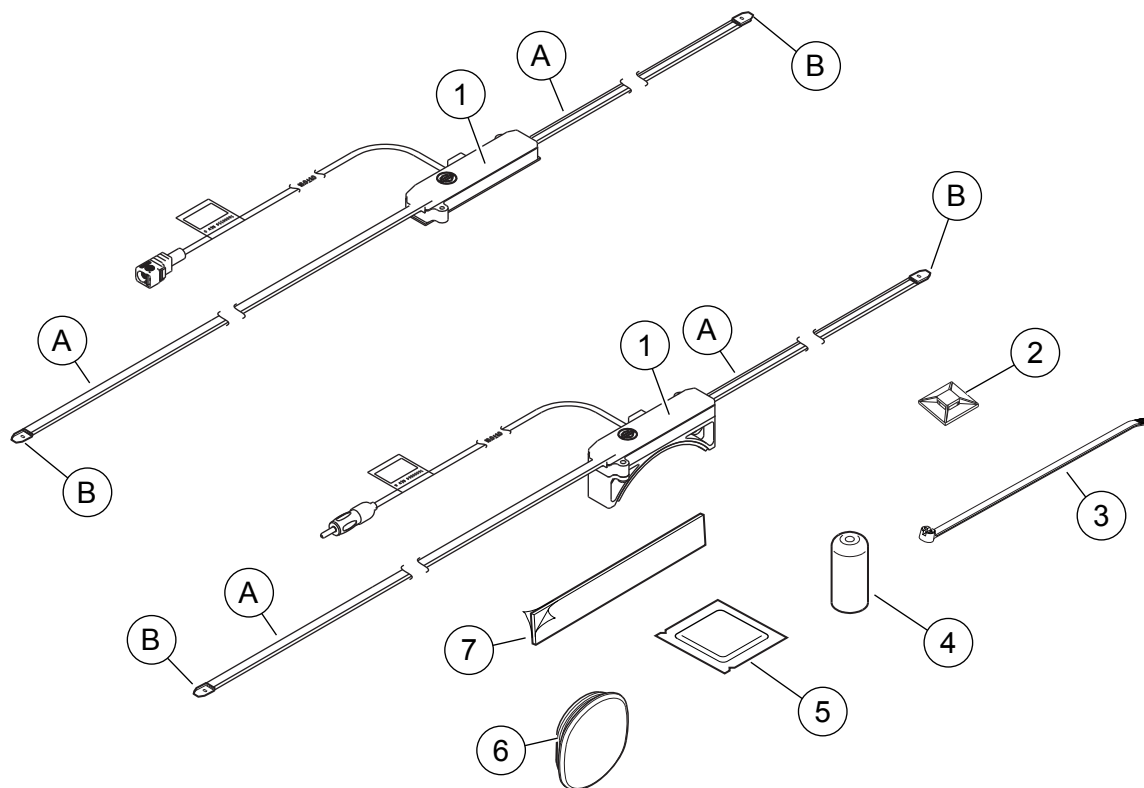


Figura 8. Peças de reposição: KIT DA ANTENA OCULTA BOOM! AUDIO

Tabela 1. Peças de reposição

Item	Descrição (quantidade)	Número de peça
	Kit de antena, AM/FM/WB	
1	Antena	Não se vende separadamente
2	Base da abraçadeira (8)	69200342
3	Abraçadeira (10)	10065
4	Protetor de rosca, base da antena	25700109
5	Álcool de limpeza	Não se vende separadamente
6	Plugue, furo da antena no painel	59749-06
7	Fita de espuma (kit 76000862) (4)	77125-09
	Fita de espuma, adesivo dupla face (kit 76000863)	11100063
Itens mencionados no texto, mas não incluídos no kit:		
A	Antena (2)	
B	Terminação da antena (2)	