



INSTRUCȚIUNI

J06696

2021-01-11



ANTENA AUDIO ASCUNSĂ AM/FM/WB BOOM!

GENERAL

Cod kit

76000862, 76000863

Modele

Pentru informații privind montarea pe anumite modele, consultați catalogul de vânzare cu amănuntul de piese și accesorii sau secțiunea Piese și accesorii de pe www.harley-davidson.com (numai în limba engleză).

Cerințe pentru montare

▲ AVERTISMENT

Siguranța motociclistului și a pasagerului depinde de instalarea corectă a acestui kit. Utilizați procedurile corespunzătoare din manualul de service. Dacă nu aveți capacitatea de a efectua procedura sau dacă nu aveți instrumentele corecte, lăsați un dealer Harley-Davidson să efectueze instalarea. Instalarea necorespunzătoare a acestui kit ar putea conduce la deces sau la vătămări grave. (00333b)

OBSERVAȚIE

Această fișă de instrucțiuni se referă la informațiile din manualul de service. Pentru montare, este necesar un manual de service pentru motocicletă din acest an/pentru acest model. Puteți obține unul de la un dealer Harley-Davidson.

Conținut kit

Consultați Figura 8 și Tabelul 1.

DEMONTAREA

1. Rotiți contactul la poziția OFF (Oprire).

▲ AVERTISMENT

Pentru a împiedica pornirea accidentală a vehiculului, care ar putea cauza decesul sau vătămări grave, scoateți siguranța principală înainte de a continua. (00251b)

2. Consultați manualul de service. Demontați următoarele:
 - a. Siguranță principală
 - b. Carenajul exterior
 - c. Parbriz
 - d. Far

MONTAREA

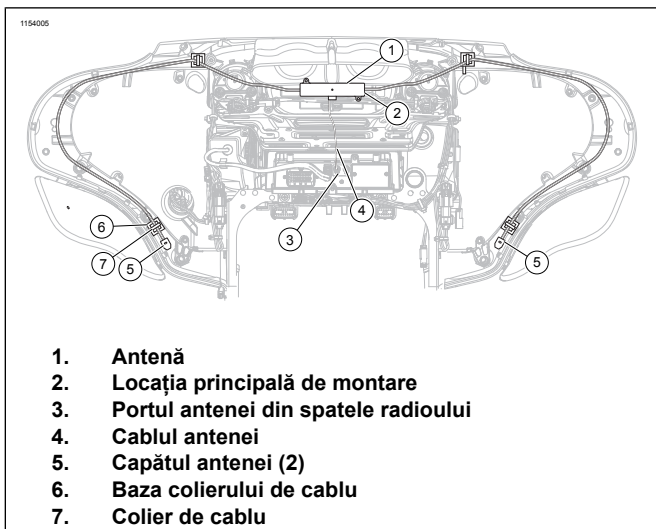
OBSERVAȚIE

- Verificați dacă temperatura ambientală este de **cel puțin 16 °C (60 °F)** pentru o atașare corespunzătoare a antenei la vehicul.
- Lăsați să treacă **CEL PUȚIN 24 de ore** de la atașarea antenei și până la expunerea zonei la activități de spălare cu jet puternic sau condiții extreme de vreme.
- Adezivul va atinge puterea maximă după aproximativ 72 de ore de funcționare la temperatura camerei.

Kit 76000862:

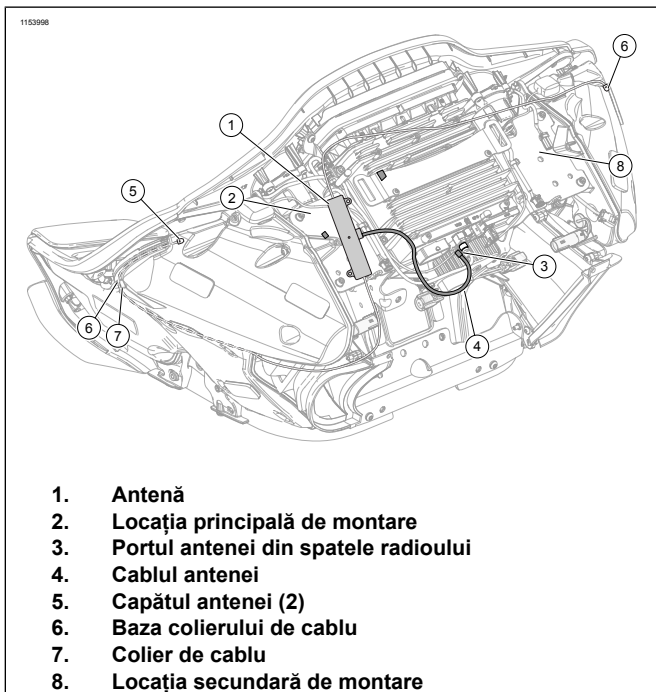
Suportul de montare a carenajului

1. Consultați Figura 1 sau Figura 2. Curățați suprafața de montare a antenei de sub parbriz cu pachetul de curățare pe bază de alcool (consultați Figura 8, elementul 5). Montați antena după cum este indicat în imaginea corectă.
2. Deconectați conectorul AM/FM original.
3. Conectați conectorul antenei (4) în portul (3) din spatele radioului.
4. Ghidați cablul antenei (4) pe după carcasa difuzoarelor. Fixați cu baza curelei cablului (6) și cu curelele acestuia (7).
5. Curățați suprafețele de montare a bazei curelei cablului (6) cu pachetul de curățare pe bază de alcool (consultați Figura 8, elementul 5) înainte de a monta baza curelei cablului (6).
6. Consultați Figura 8. **Modelele FLHX:** Îndepărtați garnitura inelară din gaura de eliberare a antenei din panoul apărătorii din spate. Instalați dopul orificiului (6) din kit. **TOATE modelele:** Îndepărtați arborele antenei AM/FM originale din spatele vehiculului. Instalați protecția șuruburilor antenei (4) la baza antenei.



1. Antenă
2. Locația principală de montare
3. Portul antenei din spatele radioului
4. Cablul antenei
5. Capătul antenei (2)
6. Baza colierului de cablu
7. Colier de cablu

Figura 1. Conectorii și direcționarea antenei



1. Antenă
2. Locația principală de montare
3. Portul antenei din spatele radioului
4. Cablul antenei
5. Capătul antenei (2)
6. Baza colierului de cablu
7. Colier de cablu
8. Locația secundară de montare

Figura 2. Conectorii și direcționarea antenei

Montaj Tour-Pak

1. Scoateți capacul Tour-Pak. Consultați manualul de service.
2. Scoateți căptușeala. Consultați manualul de service.
3. A se vedea figura 3. Trasați conturul modulului de antenă pe partea dreaptă dinspre față a căptușelii.
4. Tăiați căptușeala la locul trasat.
5. Curățați suprafața de montare a antenei în interiorul Tour-Pak cu pachetele de curățare cu alcool (5).
6. A se vedea figura 4. Dirijați și atașați firul antenei (1) la perimetrul Tour-Pak cu bandă de spumă (2).

7. Scoateți placa de împământare din Tour-Pak. Consultați manualul de service.
8. Deconectați conectorul Echipament original (OE) AM/FM.
9. Conectați antena la conectorul potrivit.
10. Instalați placa de împământare. Consultați manualul de service.
11. Montați căptușeala. Consultați manualul de service.
12. Montați capacul Tour-Pak. Consultați manualul de service.

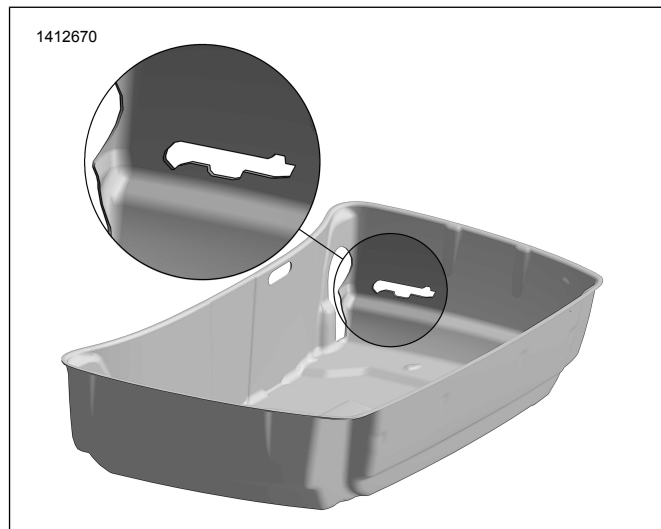
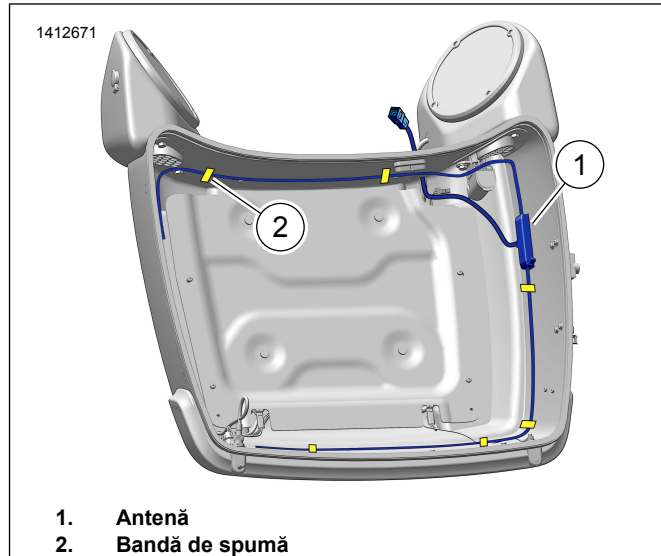


Figura 3. Decupaj



1. Antenă
2. Bandă de spumă

Figura 4. Direcționarea

Kit 76000863:

Modelele cu carenaj montat pe furcă și far standard

1. Consultați Figura 5. Îndepărtați antena (1) și pachetul de curățare pe bază de alcool (consultați Figura 8, elementul 5) din kit.

- Plasați capătul curbat de montare al antenei (1) pe manta de profilare din exteriorul părții din față a vehiculului (2) aproximativ 6 mm (1/4") dedesubtul benzii ornamentale de plastic.

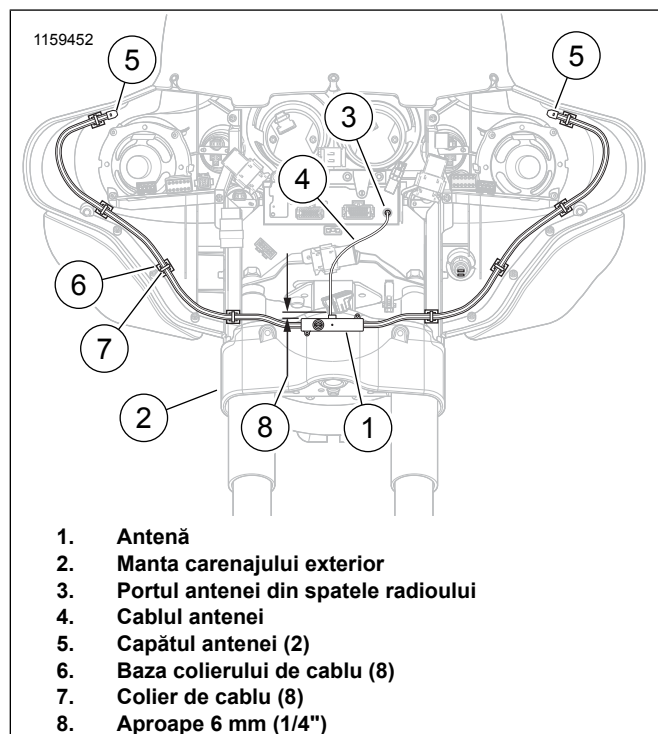


Figura 5. Direcționarea elementelor antenei (Modelele FLHT cu far standard)

- Curățați suprafața de montare a mantei cu pachetul de curățare pe bază de alcool (consultați Figura 8, elementul 5). Lăsați să se usuce.
- Îndepărtați cămașa părții adezive din spate a benzii de spumă (consultați Figura 8, elementul 7) de pe pană.
- Poziționați cu grijă antena pe manta carenajului.
- Apăsăți puternic pentru a amplasa, ținând antena în poziție cu o presiune constantă timp de un minut.

Modelele cu carenaj montat pe furcă și far LED sau halogen cu bec dublu

- Consultați Figura 8. Îndepărtați antena (1), banda de spumă (7) și pachetul de curățare pe bază de alcool (5) din kit.
- Îndepărtați capătul de montare (1) din carcasa antenei.
- Reciclați sau aruncați în mod responsabil capetele și șuruburile.
- Consultați Figura 5. Probați antena (1) în interiorul carenajului interior, după cum este indicat.
- Curățați suprafața de montare a carenajului interior și antena cu pachetul de curățare pe bază de alcool (consultați Figura 8, elementul 5). Lăsați să se usuce.
- Îndepărtați cămașa părții adezive din spate a unei părți a benzii de spumă (consultați Figura 8, elementul 7). Strângeți banda pe antenă.
- Consultați Figura 6. Îndepărtați cămașa părții adezive din spate a celeilalte părți a benzii de spumă (consultați Figura 8, elementul 7).
- Poziționați cu grijă antena pe carenajul interior.

- Apăsăți puternic pentru a amplasa, ținând antena în poziție cu o presiune constantă timp de un minut.

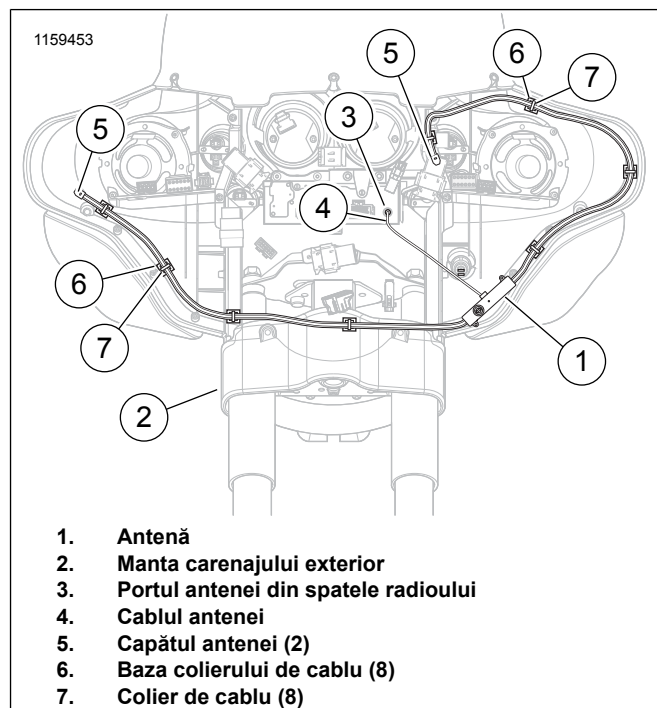
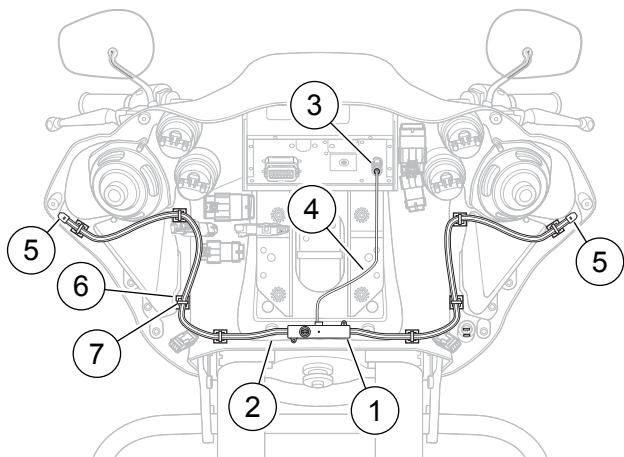


Figura 6. Direcționarea elementelor antenei (Modelele FLHT cu far LED sau bec dublu)

Modelele cu carenaj montat pe cadru

- Consultați Figura 8. Îndepărtați antena (1), banda de spumă (7) și pachetul de curățare pe bază de alcool (5) din kit.
- Îndepărtați capătul de montare (1) din carcasa antenei.
- Reciclați sau aruncați în mod responsabil capetele și șuruburile.
- Consultați Figura 7. Probați antena (1) în interiorul părții exterioare a suportului de montare a carenajului (2), după cum este indicat.
- Curățați suprafața de montare a suportului de montare a carenajului (2) și antena (1) cu pachetul de curățare pe bază de alcool (consultați Figura 8, elementul 5). Lăsați să se usuce.
- Îndepărtați cămașa părții adezive din spate a unei părți a benzii de spumă (consultați Figura 8, elementul 7). Strângeți banda pe antenă.
- Îndepărtați cămașa părții adezive din spate a celeilalte părți a benzii de spumă (consultați Figura 8, elementul 7).
- Apăsăți puternic pentru a amplasa, ținând antena în poziție cu o presiune constantă timp de un minut.
- Plasați cu atenție antena pe carenajul interior, cât de sus posibil în suportul de montare a carenajului (2), după cum este indicat.



1. Antenă
2. Suportul de montare a carenajului
3. Portul antenei din spatele radioului
4. Cablul antenei
5. Capătul antenei (2)
6. Baza colierului de cablu (8)
7. Colier de cablu (8)

Figura 7. Direcționarea elementelor antenei (modelele FLTR)

READUCEȚI LA SERVICE

OBSERVAȚIE

Pentru a împiedica deteriorarea sistemului de sunet, verificați dacă contactul este în poziția OFF (Oprire) înainte de montarea siguranței principale.

1. Montați siguranța principală. Consultați manualul de service.
2. testați funcțiile radioului pe AM, FM și banda pentru vreme, pentru a verifica dacă antena funcționează corespunzător,

OBSERVAȚIE

Instalarea antenei ascunse poate conduce la o ușoară reducere a recepției semnalului AM în anumite zone urbane și rurale.

3. Instalați carenajul exterior, parbrizul, farul și siguranța principală. Consultați manualul de service.

COMPONENTE DE SERVICE

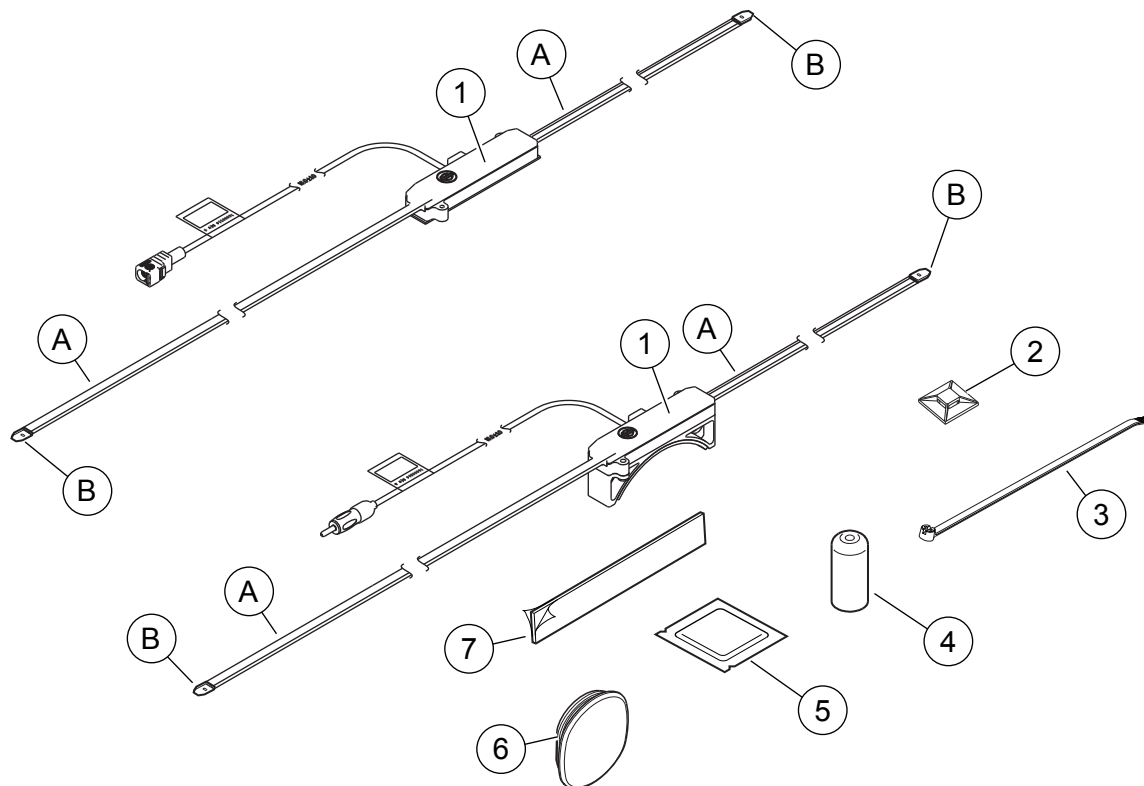


Figura 8. Componente de service: Kit antenă ascunsă Boom! Audio

Tabelul 1. Componente de service

Articol	Descriere (Cantitate)	Part No.
	Kit AM/FM/WB, antenă	
1	Antenă	Nu se vinde separat
2	Baza colierului de cablu (8)	69200342
3	Colier de cablu (10)	10065
4	Capac protector pentru filet, baza antenei	25700109
5	Pachet de curățare pe bază de alcool	Nu se vinde separat
6	Conector, gaură antenă panou	59749-06
7	Bandă de spumă, (Kit 76000862) (4)	77125-09
	Bandă de spumă, dublu adezivă, (Kit 76000863)	11100063
Articolele sunt menționate în text, dar nu sunt incluse în kit:		
A	Element antenă (2)	
B	Capătul antenei (2)	