



СКРЫТАЯ АНТЕННА ДИАПАЗОНОВ AM/FM/WB АУДИОСИСТЕМЫ BOOM! AUDIO

ОБЩИЕ СВЕДЕНИЯ

Номера комплекта

76000862, 76000863

Модели

Информацию о применимости комплектов см. в каталоге запасных частей и аксессуаров или в разделе «Запасные части и аксессуары» на сайте www.harley-davidson.com (только на английском языке).

Требования к установке

▲ ПРЕДУПРЕЖДЕНИЕ

От правильной установки этого комплекта зависит безопасность водителя и пассажира. Соблюдайте требования процедур, приведенные в руководстве по техническому обслуживанию. Если у вас нет возможности выполнить данную процедуру или нет в наличии нужных инструментов, обратитесь к дилеру Harley-Davidson для выполнения установки. Неправильная установка этого комплекта может привести к серьезным травмам или смертельному исходу. (00333b)

ПРИМЕЧАНИЕ

В настоящей инструкционной карте приводится информация из руководства по техническому обслуживанию. Для установки требуется руководство по техническому обслуживанию для модели данного года. Его можно приобрести у дилера Harley-Davidson.

Содержимое комплекта

См. Рисунок 8 и Таблица 1.

СНЯТИЕ

1. Поверните замок зажигания в положение OFF (ВЫКЛ.).

▲ ПРЕДУПРЕЖДЕНИЕ

Извлеките главный предохранитель перед тем, как продолжить процедуру, чтобы избежать случайного запуска двигателя мотоцикла, что может привести к серьезным травмам или гибели людей. (00251b)

2. См. руководство по техническому обслуживанию. Снимите следующие детали:

- a. Главный предохранитель
- b. Внешний обтекатель

- c. Ветровое стекло

- d. Фара

УСТАНОВКА

ПРИМЕЧАНИЕ

- Убедитесь, что температура окружающей среды составляет **не менее 16 °C (60 °F)**, чтобы обеспечить надежное приклеивание скрытой антенны к транспортному средству.
- Не подвергайте склеиваемые поверхности активной мойке, очистке водой под давлением или экстремальным погодным условиям, если с момента склеивания не прошло **МЕНЕЕ 24 часа**.
- При комнатной температуре максимальная прочность клеевого соединения достигается через **72 часа**.

Комплект 76000862:

Установка обтекателя

1. См. Рисунок 1 или Рисунок 2. Очистите установочную поверхность антенны под вентиляционным отверстием ветрового стекла при помощи чистящего спиртового пакета (см. Рисунок 8, поз. 5). Установите антенну, как показано на соответствующем рисунке.
2. Отсоедините оригинальный разъем AM/FM.
3. Вставьте провод антенны (4) к разъем антенны (3) на обратной стороне аудиосистемы.
4. Проложите провод антенны (4) вокруг корпусных динамиков. Зафиксируйте при помощи основания стяжек кабелей (6) и стяжек кабелей (7).
5. Перед приклеиванием основания кабельных стяжек (6) очистите установочные поверхности основания стяжек кабелей (6) при помощи чистящего спиртового пакета (см. Рисунок 8, поз. 5).
6. См. Рисунок 8. **Модели FLHX:** снимите прокладку с проходного отверстия антенны в панели заднего крыла. Установите заглушку (6) из комплекта. **ВСЕ модели:** снимите мачту оригинальной антенны AM/FM с задней части транспортного средства. Установите защиту резьбы антенны (4) на основание антенны.



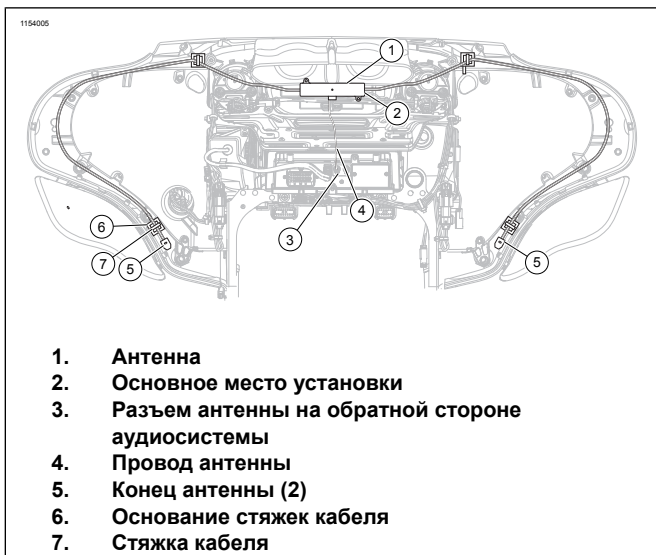


Рисунок 1. Соединения и трассировка антенны

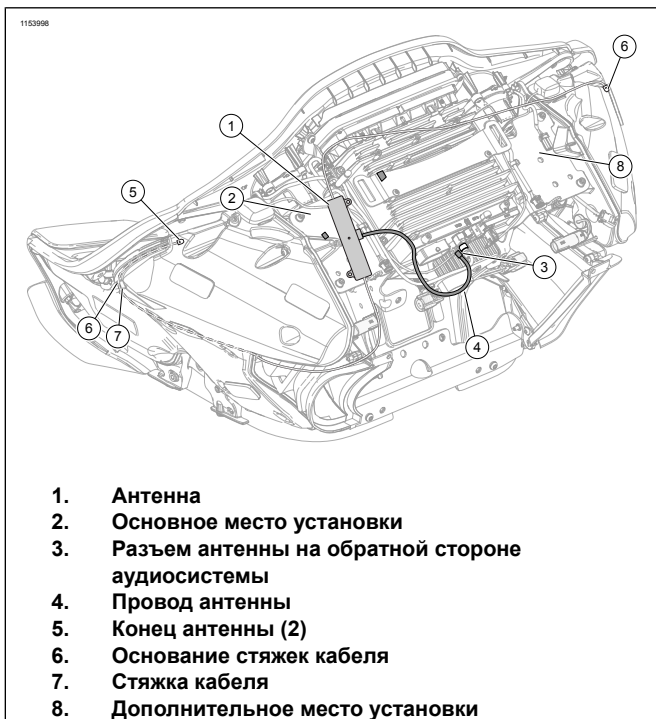


Рисунок 2. Соединения и трассировка антенны

Крепление кофра Tour-Pak

1. Снимите крышку кофра Tour-Pak. См. руководство по техническому обслуживанию.
2. Снимите подкладку. См. руководство по техническому обслуживанию.
3. См. рис. 3. Определите контур антенного модуля с правой стороны в передней части расположения подкладки.
4. Вырежьте подкладку в определенном положении.
5. Очистите монтажную поверхность антенны внутри Tour-Pak с помощью очищающих спиртовых пакетов (5).

6. См. рис. 4. Проложите и прикрепите провод антенны (1) по периметру Tour-Pak с помощью поролоновой ленты (2).
7. Снимите пластину «массы» из Tour-Pak. См. руководство по техническому обслуживанию.
8. Отключите Оригинальное оборудование (ОЕ) разъем AM/FM.
9. Подключите антенну к соответствующему разъему.
10. Установите пластину «массы». См. руководство по техническому обслуживанию.
11. Установите подкладку. См. руководство по техническому обслуживанию.
12. Установите крышку кофра Tour-Pak. См. руководство по техническому обслуживанию.

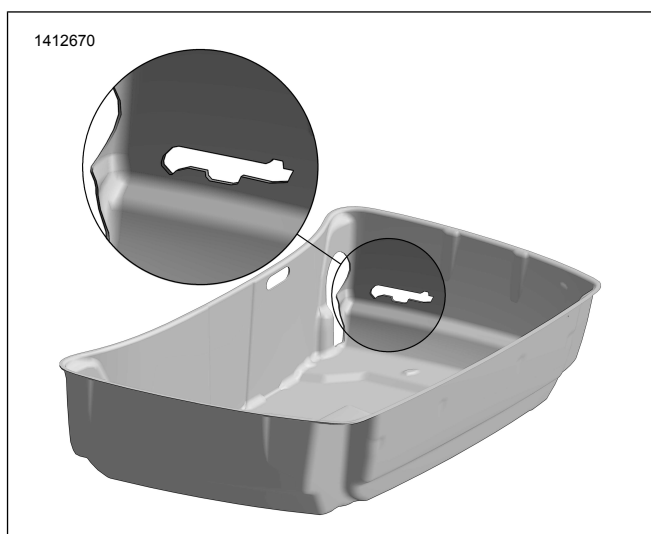


Рисунок 3. Вырез

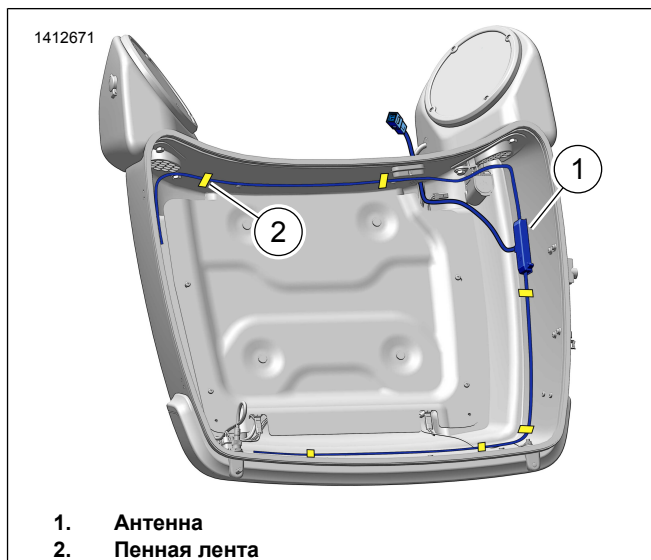


Рисунок 4. Последовательность

Комплект 76000863:

Модели с обтекателем, закрепленным на вилке, и стандартной фарой

1. См. Рисунок 5 . Снимите антенну (1) и чистящий спиртовой пакет (см Рисунок 8, поз. 5) из комплекта.
2. Установите изогнутую установочную кромку антенны (1) к передней части юбки внешнего обтекателя транспортного средства (2), примерно на высоте 6 мм ниже черной пластиковой полоски отделки.

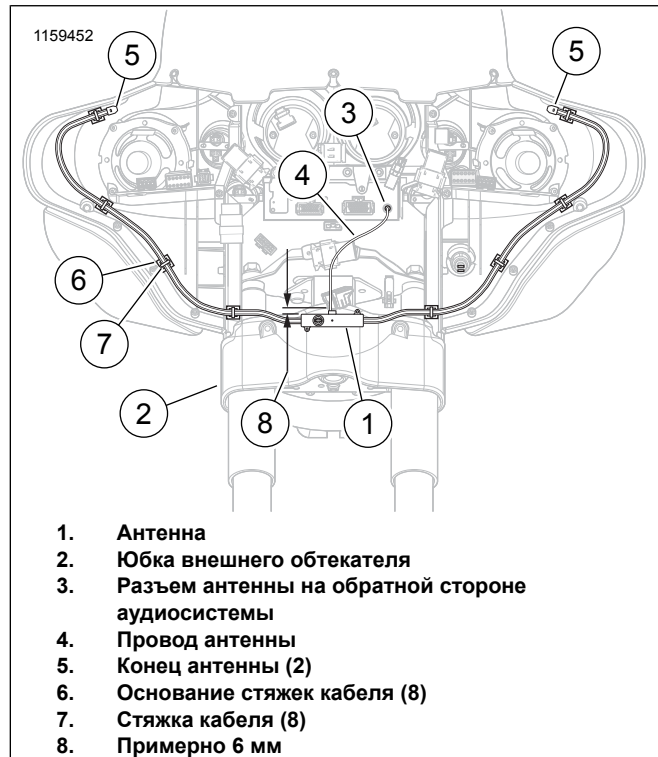


Рисунок 5. Трассировка элемента антенны (модели FLHT со стандартной фарой)

3. Очистите установочную поверхность юбки при помощи чистящего спиртового пакета (см. Рисунок 8, поз. 5). Дождитесь полного высыхания.
4. Снимите защитную пленку клеейкой основы поролоновой ленты (см. Рисунок 8, поз. 7) клина.
5. Осторожно установите антенну на юбку обтекателя.
6. Крепко прижмите по месту, удерживая антенну в этом положении с постоянным усилием в течение одной минуты.

Модели с обтекателем, закрепленным на вилке, и фарой со светодиодной или двумя галогенными лампами

1. См. Рисунок 8. Снимите антенну (1), поролоновую ленту (7) и чистящий спиртовой пакет (5) из комплекта.
2. Снимите установочный клин (1) с корпуса антенны.
3. Утилизируйте или выполните вторичную переработку клина и винтов предусмотренным способом.
4. См. Рисунок 5 . Примерьте антенну (1), приложив ее к внутренней стороне внутреннего обтекателя, как показано на рисунке.

5. Очистите установочную поверхность внутреннего обтекателя при помощи чистящего спиртового пакета (см. Рисунок 8, поз. 5). Дождитесь полного высыхания.
6. Снимите защитную пленку клеейкой основы с одной стороны поролоновой ленты (см. Рисунок 8, поз. 7). Закрепите ленту на антенне.
7. См. Рисунок 6 . Снимите защитную пленку клеейкой основы со второй стороны поролоновой ленты (см. Рисунок 8, поз. 7).
8. Осторожно установите антенну на внутренний обтекатель.
9. Крепко прижмите по месту, удерживая антенну в этом положении с постоянным усилием в течение одной минуты.

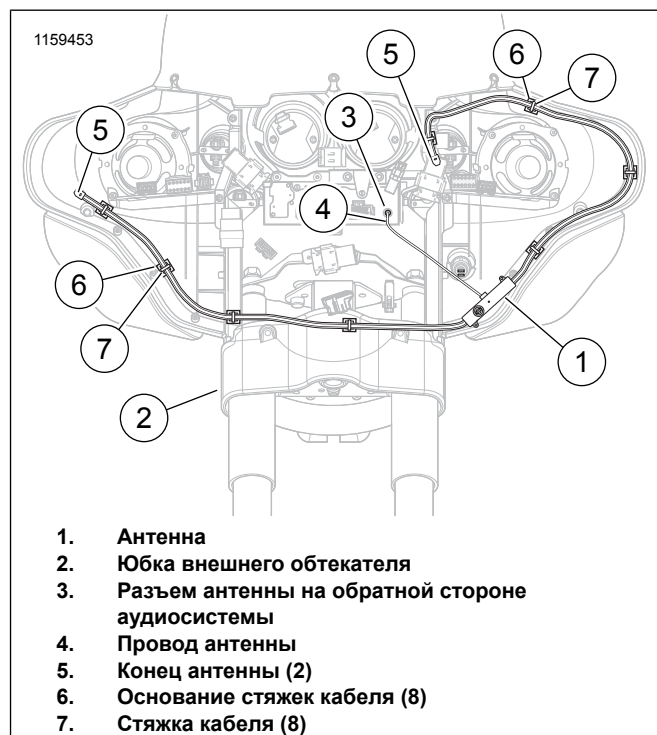


Рисунок 6. Трассировка элемента антенны (модели FLHT с фарой со светодиодной лампой или двумя галогенными лампами)

Модели с обтекателем на раме

1. См. Рисунок 8. Снимите антенну (1), поролоновую ленту (7) и чистящий спиртовой пакет (5) из комплекта.
2. Снимите установочный клин (1) с корпуса антенны.
3. Утилизируйте или выполните вторичную переработку клина и винтов предусмотренным способом.
4. См. Рисунок 7 . Примерьте антенну (1), приложив ее к нижней стороне монтажного кронштейна обтекателя (2), как показано на рисунке.
5. Очистите установочную поверхность монтажного кронштейна обтекателя (2) и антенны (1) при помощи чистящего спиртового пакета (см. Рисунок 8, поз. 5). Дождитесь полного высыхания.
6. Снимите защитную пленку клеейкой основы с одной стороны поролоновой ленты (см. Рисунок 8, поз. 7). Закрепите ленту на антенне.

7. Снимите защитную пленку клеевой основы со второй стороны поролоновой ленты (см. Рисунок 8, поз. 7).
8. Крепко прижмите по месту, удерживая антенну в этом положении с постоянным усилием в течение одной минуты.
9. Осторожно установите антенну на внутренний обтекатель на максимально возможной высоте относительно монтажного кронштейна обтекателя (2), как показано на рисунке.

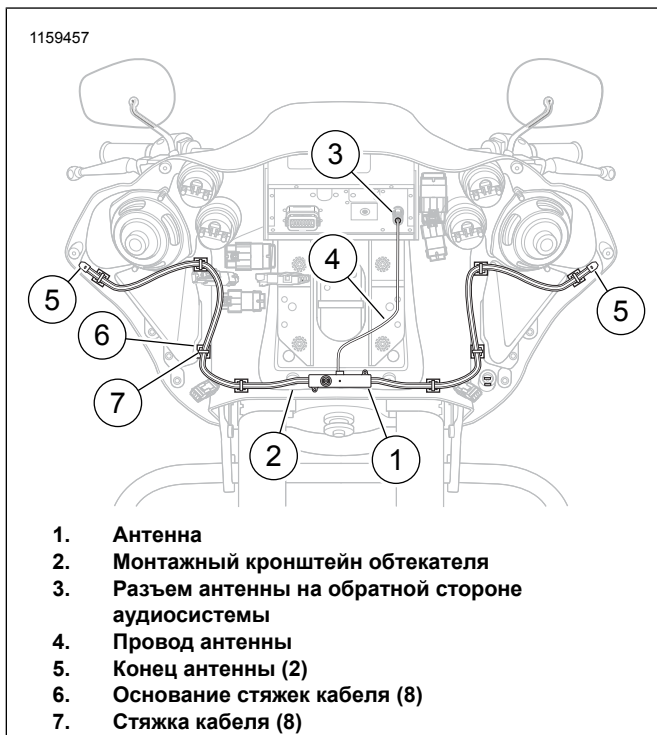


Рисунок 7. Трассировка элемента антенны (модели FLTR)

ВОЗВРАТ ДЛЯ СЕРВИСНОГО ОБСЛУЖИВАНИЯ

ПРИМЕЧАНИЕ

Во избежание возможного повреждения акустической системы убедитесь, что замок зажигания находится в положении OFF (Выкл.), **перед** установкой главного предохранителя.

1. Установите главный предохранитель. См. руководство по техническому обслуживанию.
2. Проверьте работу радиоприемника в диапазонах AM, FM на частоте метеосети, чтобы убедиться в нормальной работе антенны.

ПРИМЕЧАНИЕ

Установка скрытой антенны может привести к незначительному ослаблению сигналов в диапазоне AM в некоторых городах и сельских районах.

3. Установите внешний обтекатель, ветровое стекло, фару и главный предохранитель. См. руководство по техническому обслуживанию.

ЗАПАСНЫЕ ЧАСТИ

1154140

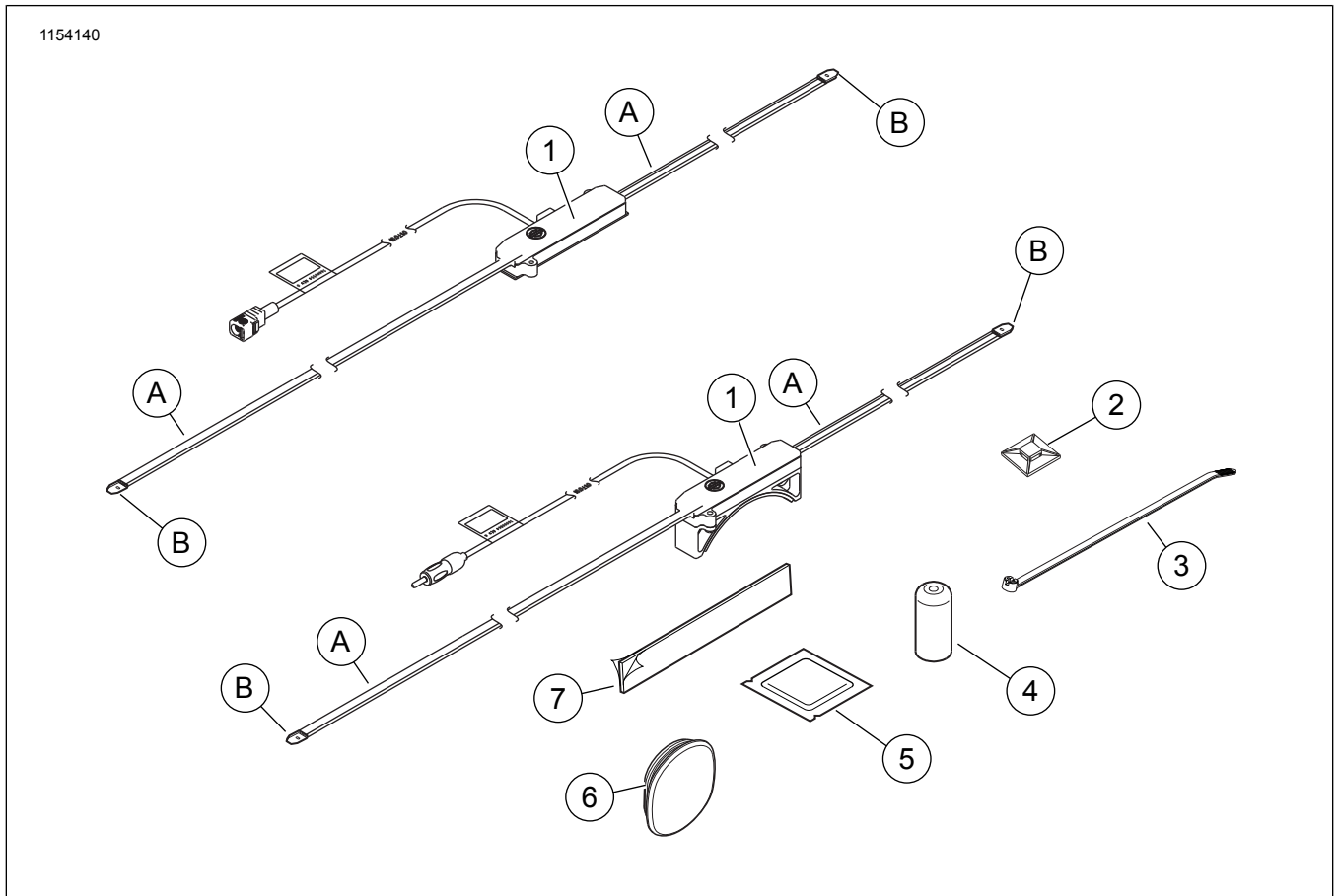


Рисунок 8. Запасные части: Комплект скрытой антенны для аудиосистемы Boom! Audio

Таблица 1. Запасные части:

Позиция	Описание (количество)	Номер запасной части
1	Антенна, комплект для диапазонов AM/FM/WB Антенна	Не продается отдельно
2	Основание стяжек кабеля (8)	69200342
3	Стяжка кабеля (10)	10065
4	Защитный колпачок резьбы, основание антенны	25700109
5	Чистящий спиртовой пакет	Не продается отдельно
6	Заглушка, отверстие панели антенны	59749-06
7	Поролоновая лента (комплект 76000862) (4)	77125-09
	Поролоновая лента, с двухсторонней клеевой основой (комплект 76000863)	11100063
Упомянутые в тексте, но не включенные в комплект позиции:		
A	Элемент антенны (2)	
B	Конец антенны (2)	