



## SKRYTÁ ANTÉNA AUDIOSYSTÉMU BOOM! PRE PÁSMA AM/FM/WB

### VŠEOBECNÉ INFORMÁCIE

#### Číslo súpravy

76000862, 76000863

#### Modely

Informácie o vhodnosti pre jednotlivé modely nájdete v maloobchodnom katalógu náhradných dielov a príslušenstva alebo v časti venovanej náhradným dielom a príslušenstvu na stránke [www.harley-davidson.com](http://www.harley-davidson.com) (iba v angličtine).

#### Požiadavky na montáž

##### ▲ VÝSTRAHA

Na správnej inštalácii tejto súpravy závisí bezpečnosť vodiča a spolujazdca. Použite zodpovedajúce postupy uvedené v servisnej príručke. Ak daný postup presahuje vaše schopnosti alebo nemáte potrebné nástroje, zverte inštaláciu predajcovi motocyklov Harley-Davidson. Nesprávna inštalácia tejto súpravy môže mať za následok smrť alebo ťažké zranenie. (00333b)

##### POZNÁMKA

Tento návod odkazuje na informácie v servisnej príručke. Na túto montáž je potrebná servisná príručka pre tento model alebo modelový rok motocykla. Príručka je k dispozícii u predajcu motocyklov Harley-Davidson.

#### Obsah súpravy

Pozrite Obrázok 8 a Tabuľka 1.

#### DEMONTÁŽ

1. Otočte spínač zapalovania do polohy OFF (vypnuté).

##### ▲ VÝSTRAHA

Aby sa zabránilo neúmyselnému naštartovaniu motocykla, ktoré by mohlo spôsobiť smrť alebo ťažké zranenie, vyberte pred ďalším postupom hlavnú poistku. (00251b)

2. Pozrite si servisnú príručku. Demontujte nasledujúce diely:
  - a. Hlavná poistka
  - b. Vonkajšia kapotáž
  - c. Veterný štít
  - d. Predný svetlomet

### MONTÁŽ

#### POZNÁMKA

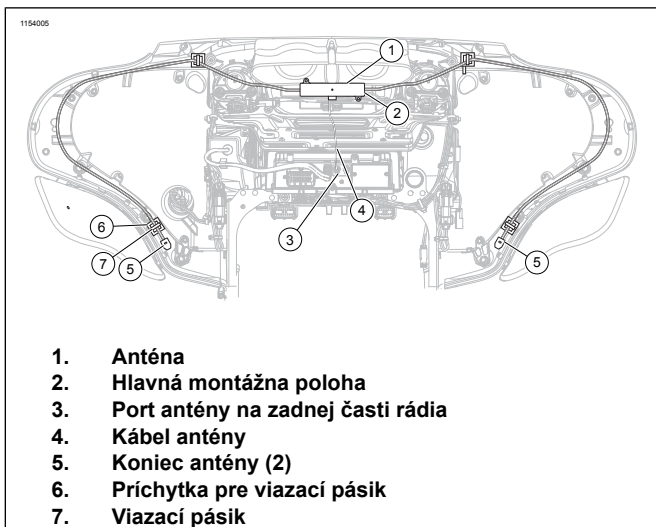
- Skontrolujte, či je okolitá teplota **najmenej** 16 °C (60 °F), aby skrytá anténa správne držala na motocykli.
- Po montáži antény počkajte najmenej 24 hodín, než miesto dôkladne umyjete alebo vystavíte pôsobeniu silného prúdu vody alebo extrémneho počasia.
- Prilnavosť lepeného spoja sa pri normálnej izbovej teplote zvýši na maximálnu pevnosť po približne 72 hodinách.

#### Súprava 76000862:

##### Upevnenie kapotáže

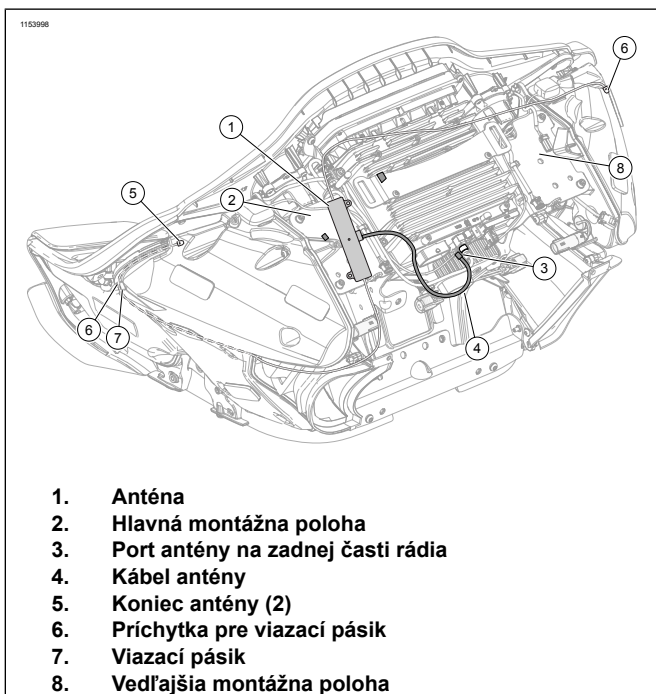
1. Pozrite Obrázok 1 alebo Obrázok 2. Očistite montážnu plochu antény pod vetracím otvorom veterného štítu pomocou vrecúška s alkoholovým čističom (pozrite Obrázok 8, bod 5). Namontujte anténu podľa správneho obrázka.
2. Odpojte originálny konektor AM/FM.
3. Pripojte kábel antény (4) k portu antény (3) na zadnej strane rádia.
4. Ved'te kábel antény (4) okolo reproduktorov. Prichyťte kábel pomocou príchytiek pre viazacie pásiky (6) a viazacích pásikov (7).
5. Pred nalepením príchytke pre viazacie pásiky (6) očistite montážne plochy na príchytke (6) pomocou vrecúška s alkoholovým čističom (pozrite Obrázok 8, bod 5).
6. Pozrite Obrázok 8. **Modely FLHX:** Vyberte priechodku z otvoru pre anténu na štíte zadného blatníka. Namontujte zátku otvoru (6) zo súpravy. **Všetky modely:** Demontujte originálnu anténu pre pásma AM/FM zo zadnej časti motocykla. Nasad'te chránič závitú antény (4) na základňu antény.





1. Anténa
2. Hlavná montážna poloha
3. Port antény na zadnej časti rádia
4. Kábel antény
5. Koniec antény (2)
6. Príchytka pre viazací pásik
7. Viazací pásik

Obrázok 1. Pripojenie antény a vedenie káblov



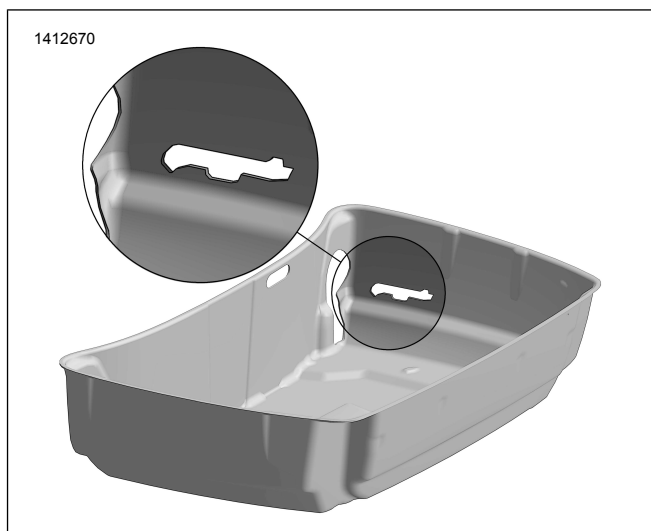
1. Anténa
2. Hlavná montážna poloha
3. Port antény na zadnej časti rádia
4. Kábel antény
5. Koniec antény (2)
6. Príchytka pre viazací pásik
7. Viazací pásik
8. Vedľajšia montážna poloha

Obrázok 2. Pripojenie antény a vedenie káblov

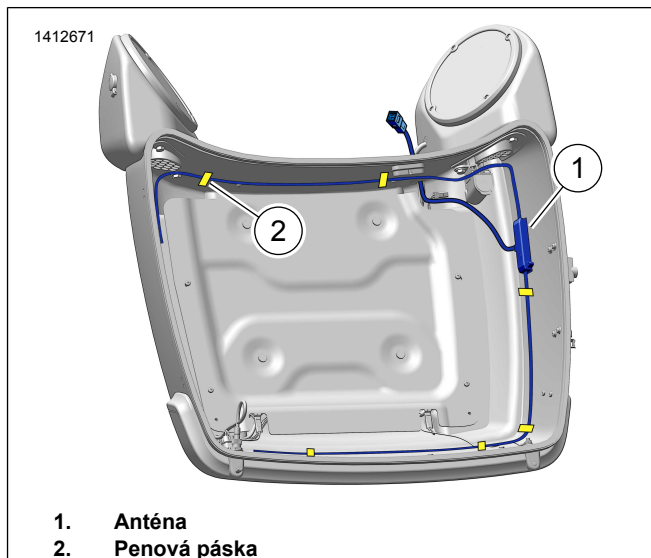
#### Držiak kufru Tour-Pak

1. Demontujte veko kufru Tour-Pak. Pozrite si servisnú príručku.
2. Demontujte lištu. Pozrite si servisnú príručku.
3. Pozrite údaj 3. Sledujte obrys modulu antény na pravej strane smerom dopredu k umiestneniu lišty.
4. Odrežte lištu na danom mieste.
5. Očistite montážnu plochu antény vo vnútri kufru Tour-Pak pomocou čistiacich vankúšikov s alkoholom (5).
6. Pozrite údaj 4. Ved'te a pripojte kábel antény (1) k obvodu kufru Tour-Pak pomocou penovej pásky (2).

7. Demontujte uzemňovaciu dosku z kufru Tour-Pak. Pozrite si servisnú príručku.
8. Odpojte konektor Originálna výbava (OE) AM/FM.
9. Zapojte anténu do príslušného konektora.
10. Namontujte uzemňovaciu dosku. Pozrite si servisnú príručku.
11. Namontujte lištu. Pozrite si servisnú príručku.
12. Namontujte veko kufru Tour-Pak. Pozrite si servisnú príručku.



Obrázok 3. Výrez



1. Anténa
2. Penová páska

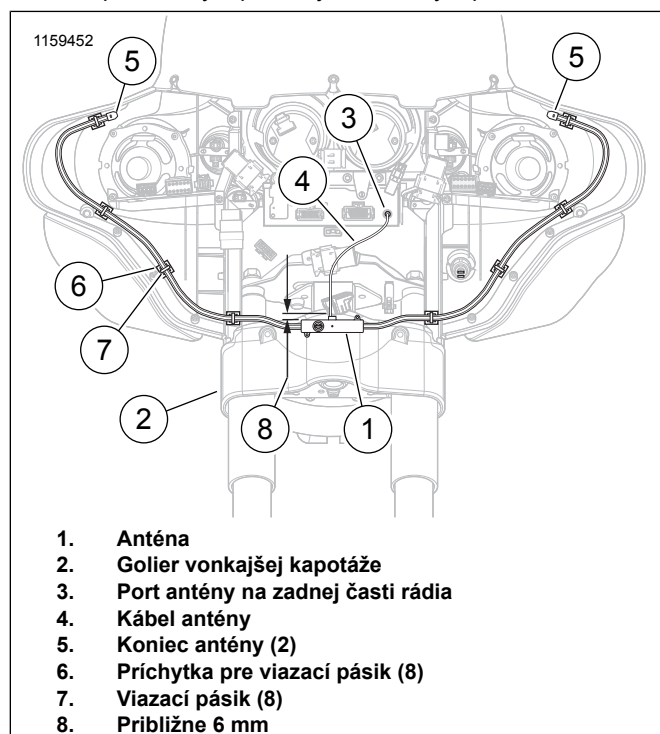
Obrázok 4. Vedenie

#### Súprava 76000863:

#### Modely s kapotážou pripevnenou k vidlici a štandardným predným svetlom

1. Pozrite Obrázok 5 . Vyberte anténu (1) a vrecúško s alkoholovým čističom zo súpravy (pozrite Obrázok 8, bod 5).

- Umiestnite zakrivený montážny klin antény (1) proti prednej časti goliera vonkajšej kapotáže motocykla (2), približne 6 mm pod čiernym plastovým ozdobným prúžkom.



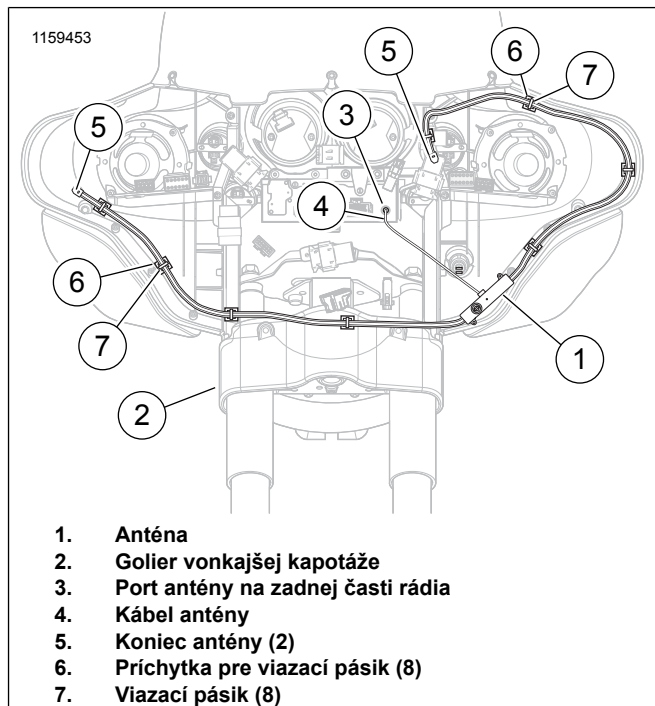
Obrázok 5. Vedenie vodiča antény (modely FLHT so štandardným predným svetlometom)

- Očistite montážnu plochu na golieri pomocou vrecúška s alkoholovým čističom (pozrite Obrázok 8, bod 5). Počkajte, až dôkladne oschne.
- Odstráňte podložku z lepiaceho podkladu penovej pásky (pozrite Obrázok 8, bod 7) na klíne.
- Opatrne umiestnite anténu na golier kapotáže.
- Pevne anténu zatlačte na miesto. Držte ju pritom na mieste a jednu minútu na ňu tlačte stálou silou.

### Modely s kapotážou pripevnenou k vidlici a predným svetlometom s diódami LED alebo dvomi halogénovými žiarovkami

- Pozrite Obrázok 8. Vyberte anténu (1), penovú pásku (7) a vrecúško s alkoholovým čističom (5) zo súpravy.
- Vyberte montážny klin (1) z krytu antény.
- Klin a skrutky riadne recyklujte alebo zahodte.
- Pozrite Obrázok 5. Skúste priložiť anténu (1) k vnútrajšku vnútornej kapotáže, ako je znázornené na obrázku.
- Očistite montážnu plochu na vnútornej kapotáži a anténe pomocou vrecúška s alkoholovým čističom (pozrite Obrázok 8, bod 5). Počkajte, až dôkladne oschne.
- Odstráňte podložku z lepiaceho podkladu na jednej strane penovej pásky (pozrite Obrázok 8, bod 7). Pripevnite pásku k anténe.
- Pozrite Obrázok 6. Odstráňte podložku z lepiaceho podkladu na druhej strane penovej pásky (pozrite Obrázok 8, bod 7).
- Opatrne umiestnite anténu do vnútornej kapotáže.

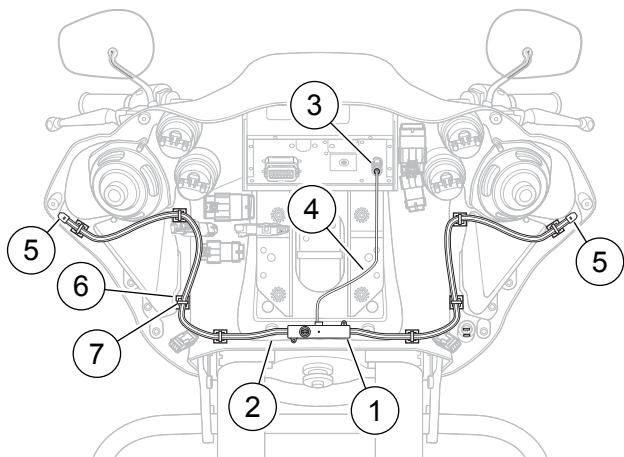
- Pevne anténu zatlačte na miesto. Držte ju pritom na mieste a jednu minútu na ňu tlačte stálou silou.



Obrázok 6. Vedenie vodiča antény (modely FLHT s predným svetlometom s diódami LED alebo dvomi žiarovkami)

### Modely s kapotážou pripevnenou k rámu

- Pozrite Obrázok 8. Vyberte anténu (1), penovú pásku (7) a vrecúško s alkoholovým čističom (5) zo súpravy.
- Vyberte montážny klin (1) z krytu antény.
- Klin a skrutky riadne recyklujte alebo zahodte.
- Pozrite Obrázok 7. Skúste priložiť anténu (1) k spodnej strane držiaka kapotáže (2), ako je znázornené na obrázku.
- Očistite montážnu plochu na držiaku kapotáže (2) a anténe (1) pomocou vrecúška s alkoholovým čističom (pozrite Obrázok 8, bod 5). Počkajte, až dôkladne oschne.
- Odstráňte podložku z lepiaceho podkladu na jednej strane penovej pásky (pozrite Obrázok 8, bod 7). Pripevnite pásku k anténe.
- Odstráňte podložku z lepiaceho podkladu na druhej strane penovej pásky (pozrite Obrázok 8, bod 7).
- Pevne anténu zatlačte na miesto. Držte ju pritom na mieste a jednu minútu na ňu tlačte stálou silou.
- Opatrne umiestnite anténu do vnútornej kapotáže čo najvyššie na držiaku kapotáže (2), ako je znázornené na obrázku.



1. Anténa
2. Držiak kapotáže
3. Port antény na zadnej časti rádia
4. Kábel antény
5. Koniec antény (2)
6. Prichytka pre viazací pásik (8)
7. Viazací pásik (8)

Obrázok 7. Vedenie vodiča antény (modely FLTR)

## OPĀTOVNÉ UVEDENIE DO PREVÁDZKY

### POZNÁMKA

Ak chcete predísť poškodeniu audiosystému, **pred** montážou hlavnej poistky skontrolujte, či je vypnutý spínač zapalovania.

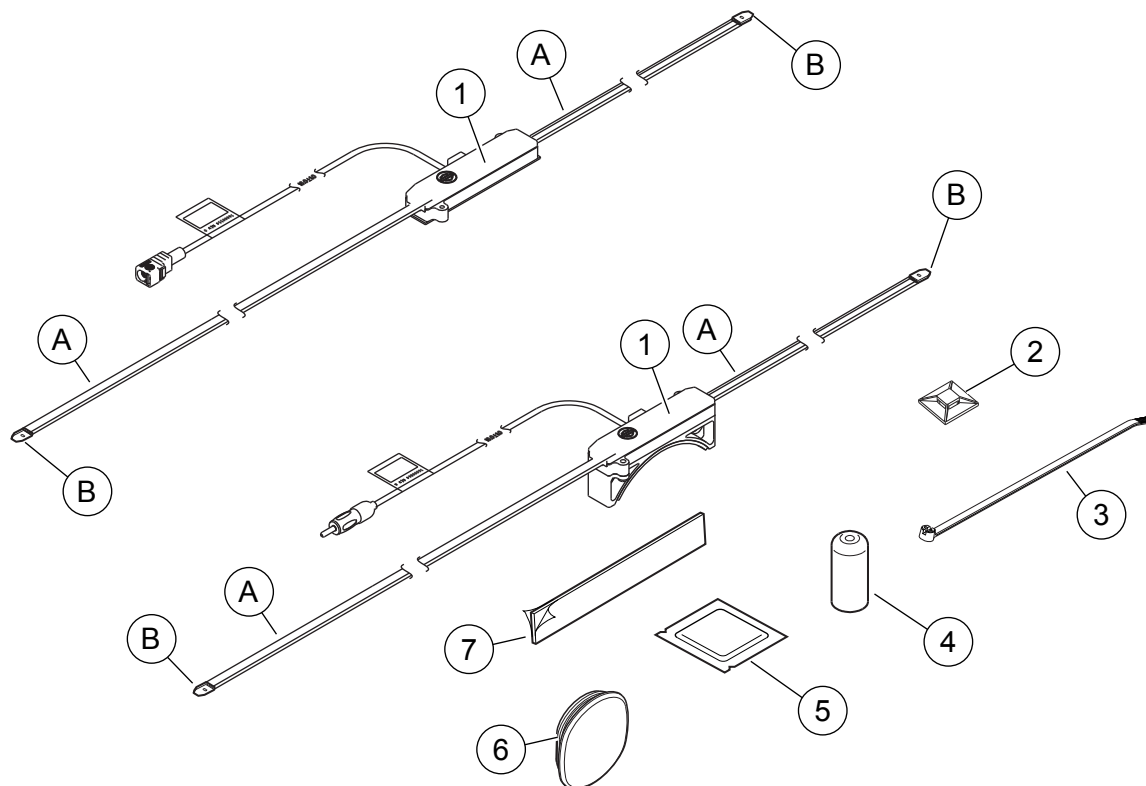
1. Namontujte hlavnú poistku. Pozrite si servisnú príručku.
2. Overtvorte správne fungovanie antény skúškou rádia v pásma AM, pásme FM a pásme počasia.

### POZNÁMKA

Montáž skrytej antény môže mať v niektorých mestských a vidieckych oblastiach za následok nepatrné zhoršenie príjmu signálu v pásme AM.

3. Namontujte vonkajšiu kapotáž, veterný štít, predný svetlomet a hlavnú poistku. Pozrite si servisnú príručku.

## SERVISNÉ DIELY



Obrázok 8. Servisné diely: Súprava skrytej antény audiosystému Boom!

Tabuľka 1. Servisné diely

Položka	Opis (množstvo)	Číslo dielu
	Anténa, súprava pre pásma AM/FM/WB	
1	Anténa	Nepredáva sa samostatne
2	Príchytka pre viazací pásik (8)	69200342
3	Viazací pásik (10)	10065
4	Ochranná zátka závitú, základňa antény	25700109
5	Vrecúško s alkoholovým čističom	Nepredáva sa samostatne
6	Zátka, otvor antény na štíte blatníka	59749-06
7	Penová páska, (súprava 76000862) (4)	77125-09
	Penová páska, obojstranná lepiaca, (súprava 76000863)	11100063
<b>Položky zmienené v texte, ktoré nie sú súčasťou súpravy:</b>		
A	Vodič antény (2)	
B	Koniec antény (2)	