



SKRITA ANTENA BOOM! AUDIO AM/FM/WB

SPLOŠNO

Številka kompleta

76000862, 76000863

Modeli

Za informacije o prileganju modelu si oglejte Maloprodajni katalog P&A ali razdelek Deli in dodatki na www.harley-davidson.com (samo v angleščini).

Zahteve za vgradnjo

⚠ OPOZORILO

Varnost voznika in sopotnika je odvisna od pravilne namestitve tega sklopa. Uporabite ustrezne postopke iz navodil za servisiranje. Če sami ne zmorete opraviti postopka ali nimate ustreznega orodja, naj montažo opravi serviser Harley-Davidson. Napačna montaža tega sklopa lahko povzroči hude poškodbe ali smrt. (00333b)

OPOMBA

Ta list z navodili se nanaša na informacije iz servisnega priročnika. Za vgradnjo potrebujete servisni priročnik za ta model/leto motocikla. Priročnik je na voljo pri zastopniku Harley-Davidson.

Vsebina kompleta

Glejte Slika 8 in Preglednica 1.

ODSTRANJEVANJE

1. Obrnite stikalo za vžig v položaj OFF (IZKLOP).

⚠ OPOZORILO

Pred nadaljevanjem odstranite glavno varovalko, da preprečite nenameren vklop motocikla, ki lahko povzroči hude poškodbe ali smrt. (00251b)

2. Glejte servisni priročnik. Odstranite naslednje:
 - a. Glavna varovalka
 - b. Zunanja maska
 - c. Vetrobransko steklo
 - d. Žaromet

MONTAŽA

OPOMBA

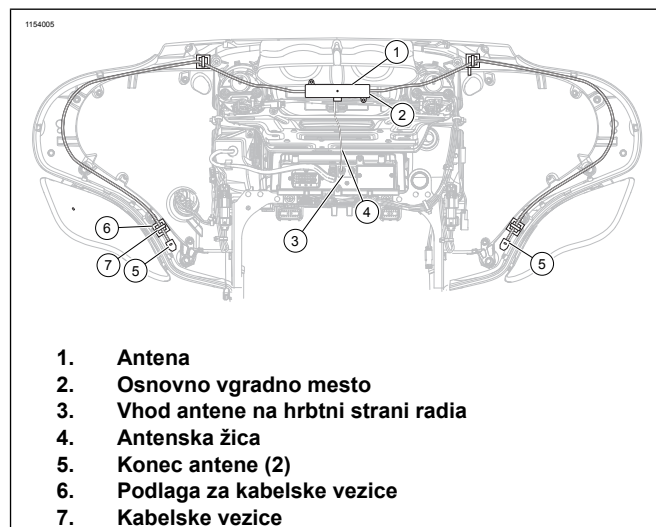
- Prepričajte se, da je sobna temperatura **najmanj** 16 °C (60 °F) za pravilno lepljenje skrite antene na vozilo.

- Po namestitvi antene počakajte **NAJMANJ** 24 ur, preden področje izpostavite močnemu pranju, močnemu vodnemu curku ali ekstremnim vremenskim razmeram.
- Lepilna vezava bo dosegla največjo moč po približno 72 urah na normalni sobni temperaturi.

Komplet 76000862:

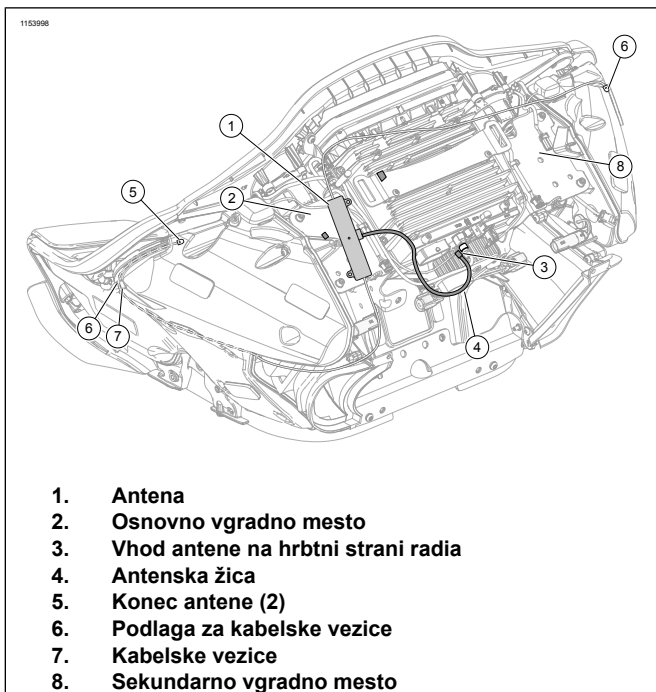
Nosilec maske

1. Glejte Slika 1 ali Slika 2. Očistite montažno površino za anteno pod ventilatorjem vetrobranskega stekla s paketom čistilnega alkohola (glejte Slika 8, del 5). Zmontirajte anteno, kot je prikazano na pravilni sliki.
2. Izključite originalni (OE) AM/FM priključek opreme.
3. Priključite antensko žico (4) v vhod antene (3) na hrbtni strani radia.
4. Speljite antensko žico (4) okrog blazin zvočnikov. Zavarujte jo s podlago za kabselske vezice (6) in s kabselskimi vezicami (7).
5. Preden prilepite podlago za kabselske vezice, očistite montažno površino (6) s paketom čistilnega alkohola (glejte Slika 8, del 5).
6. Glejte Slika 8. **Modeli FLHX:** odstranite tesnilo na luknji antene v maski zadnjega odbijača. Namestite priključek za luknjo (6) iz kompleta. **VSI modeli:** odstranite antenski steber AM/FM iz zadnjega dela vozila. Na antensko podlago namestite ščitnik antenskih žil (4).



Slika 1. Priključki in napeljava antene

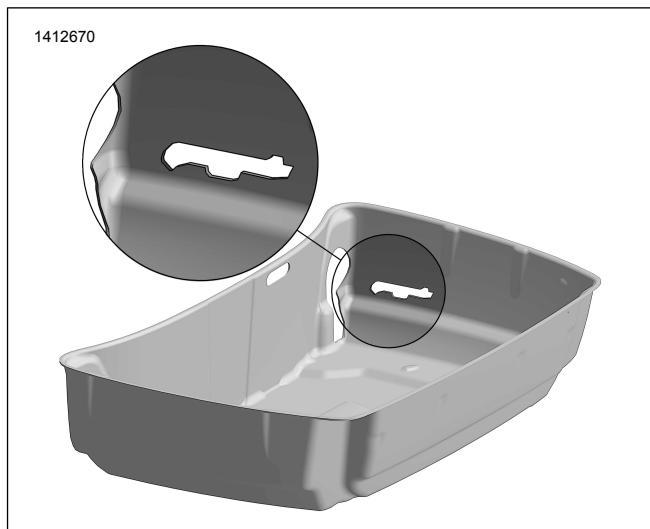




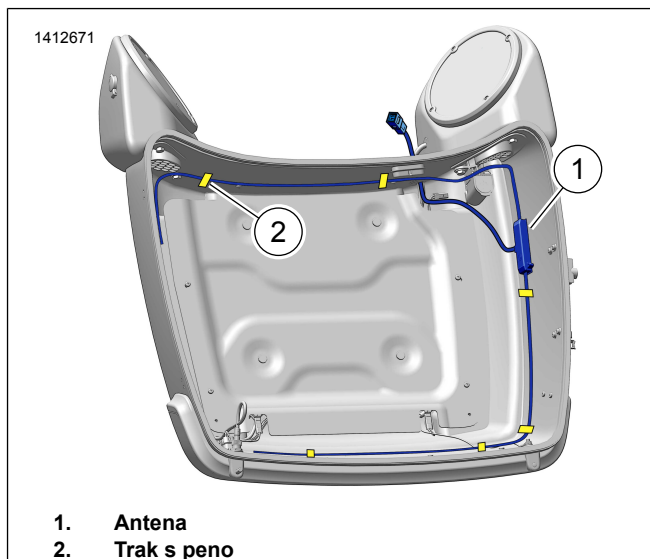
Slika 2. Priključki in napeljava antene

Nosilec Tour-Pak

1. Odstranite pokrov Tour-Pak. Glejte servisni priročnik.
2. Odstranite prevleko. Glejte servisni priročnik.
3. Glejte sliko 3. Začrtajte prek modula antene na desni strani naprej v smeri prevleke.
4. Zarežite prevleko po začrtani sledi.
5. Očistite površino za montažo antene v notranjosti Tour-Pak s paketi alkohola za čiščenje (5).
6. Glejte sliko 4. Napeljite in s penastim trakom (2) pritrдите žico antene (1) na obod Tour-Pak.
7. S Tour-Pak odstranite talno ploščo. Glejte servisni priročnik.
8. Izklopite Originalna oprema (OE) priključek AM/FM.
9. Vključite anteno v ujemajoč priključek.
10. Namestite talno ploščo. Glejte servisni priročnik.
11. Namestite prevleko. Glejte servisni priročnik.
12. Namestite pokrov Tour-Pak. Glejte servisni priročnik.



Slika 3. Izrez

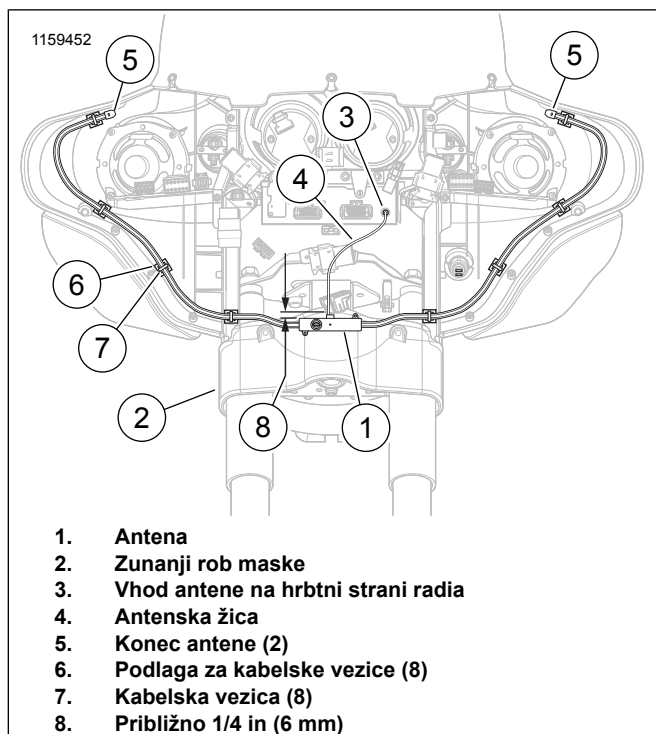


Slika 4. Napeljava

Komplet 76000863:

Modeli s standardnim žarometom in z masko, montirano na vilice

1. Glejte Sliko 5. Iz kompleta vzemite anteno (1) in paket s čistilnim alkoholom (glejte Sliko 8, del 5).
2. Namestite ukrivljen montažni klin antene (1) na zunanji rob maske vozila (2), približno 6 mm (1/4 in) pod črn plastični trak.

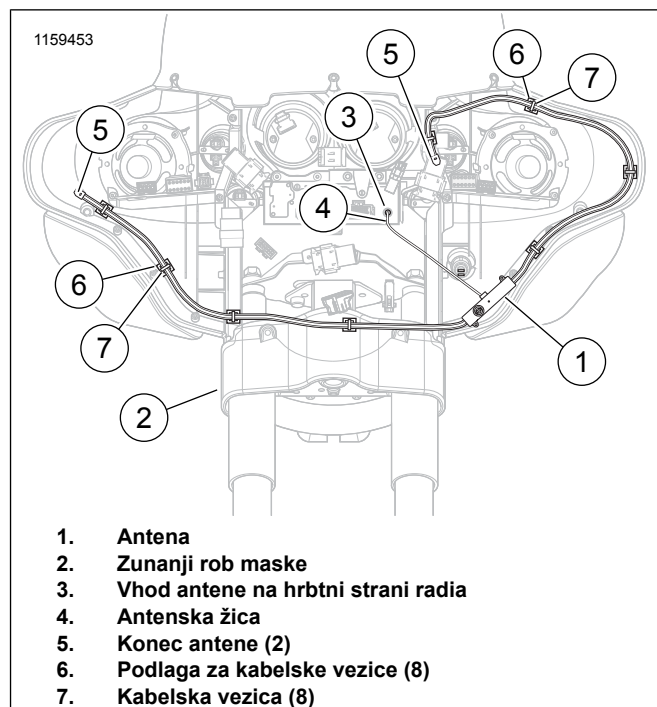


Slika 5. Napeljava antenskega elementa (modeli FLHT s standardnim žarometom)

3. Očistite montažno površino roba s paketom čistilnega alkohola (glejte Slika 8, del 5). Počakajte, da se popolnoma posuši.
4. Odstranite vložek na lepilnem delu penastega traku (glejte Slika 8, del 7) na klinu.
5. Previdno namestite anteno na rob maske.
6. Trdno jo pritisnite na mesto in jo v tem položaju držite eno minuto.

Modeli z LED ali halogenskim žarometom z dvema žarnicama in z masko, montirano na vilice

1. Glejte Slika 8. Iz kompleta vzemite anteno (1), penasti trak (7) in paket s čistilnim alkoholom (5).
2. Odstranite montažni klin (1) iz ohišja antene.
3. Klin in vijaki ustrezno odstranite ali reciklirajte.
4. Glejte Slika 5. Anteno (1) preskusno namestite na notranjo stran notranje maske, kakor je prikazano.
5. Očistite montažno površino notranje maske in anteno s paketom čistilnega alkohola (glejte Slika 8, del 5). Počakajte, da se popolnoma posuši.
6. Odstranite vložek na lepilnem delu na eni strani penastega traku (glejte Slika 8, del 7). Prilepite trak na anteno.
7. Glejte Slika 6. Odstranite vložek na lepilnem delu na drugi strani penastega traku (glejte Slika 8, del 7).
8. Previdno namestite anteno na notranjo masko.
9. Trdno jo pritisnite na mesto in jo v tem položaju držite eno minuto.

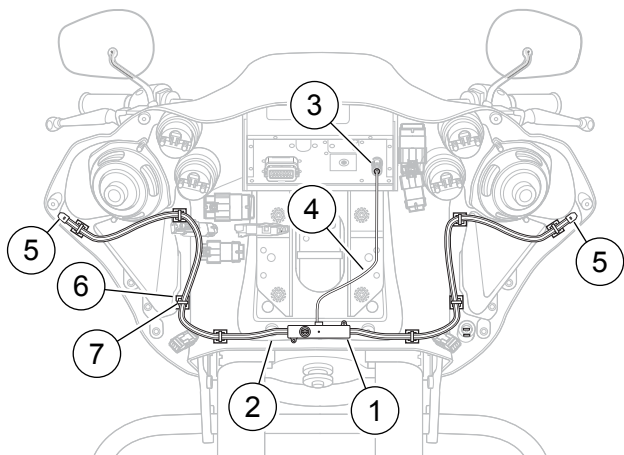


Slika 6. Napeljava antenskega elementa (modeli FLHT z LED žarometom ali z žarometom z dvema žarnicama)

Modeli z masko, montirano na okvir

1. Glejte Slika 8. Iz kompleta vzemite anteno (1), penasti trak (7) in paket s čistilnim alkoholom (5).
2. Odstranite montažni klin (1) iz ohišja antene.
3. Klin in vijaki ustrezno odstranite ali reciklirajte.
4. Glejte Slika 7. Anteno (1) preskusno namestite na spodnjo stran montažnega nosilca maske (2), kakor je prikazano.
5. Očistite montažno površino nosilca maske (2) in anteno (1) s paketom čistilnega alkohola (glejte Slika 8, del 5). Počakajte, da se popolnoma posuši.
6. Odstranite vložek na lepilnem delu na eni strani penastega traku (glejte Slika 8, del 7). Prilepite trak na anteno.
7. Odstranite vložek na lepilnem delu na drugi strani penastega traku (glejte Slika 8, del 7).
8. Trdno jo pritisnite na mesto in jo v tem položaju držite eno minuto.
9. Previdno namestite anteno na notranjo masko, in sicer kolikor visoko vam to dopušča montažni nosilec maske (2), kakor je prikazano na sliki.

1159457



1. Antena
2. Montažni nosilec antene
3. Vhod antene na hrbtni strani radia
4. Antenska žica
5. Konec antene (2)
6. Podlaga za kabelske vezice (8)
7. Kabelska vezica (8)

Slika 7. Napeljava antenskega elementa (modeli FLRT)

VRAČILO NA SERVIS

OPOMBA

Da preprečite morebitne poškodbe zvočnega sistema, preverite, ali je stikalo za vžig v položaju OFF (IZKLOP) **preden** namestite glavno varovalko.

1. Namestite glavno varovalko. Glejte servisni priročnik.
2. Preverite radijske funkcije na AM, FM in vremenskih postajah in se prepričajte, da antena deluje pravilno.

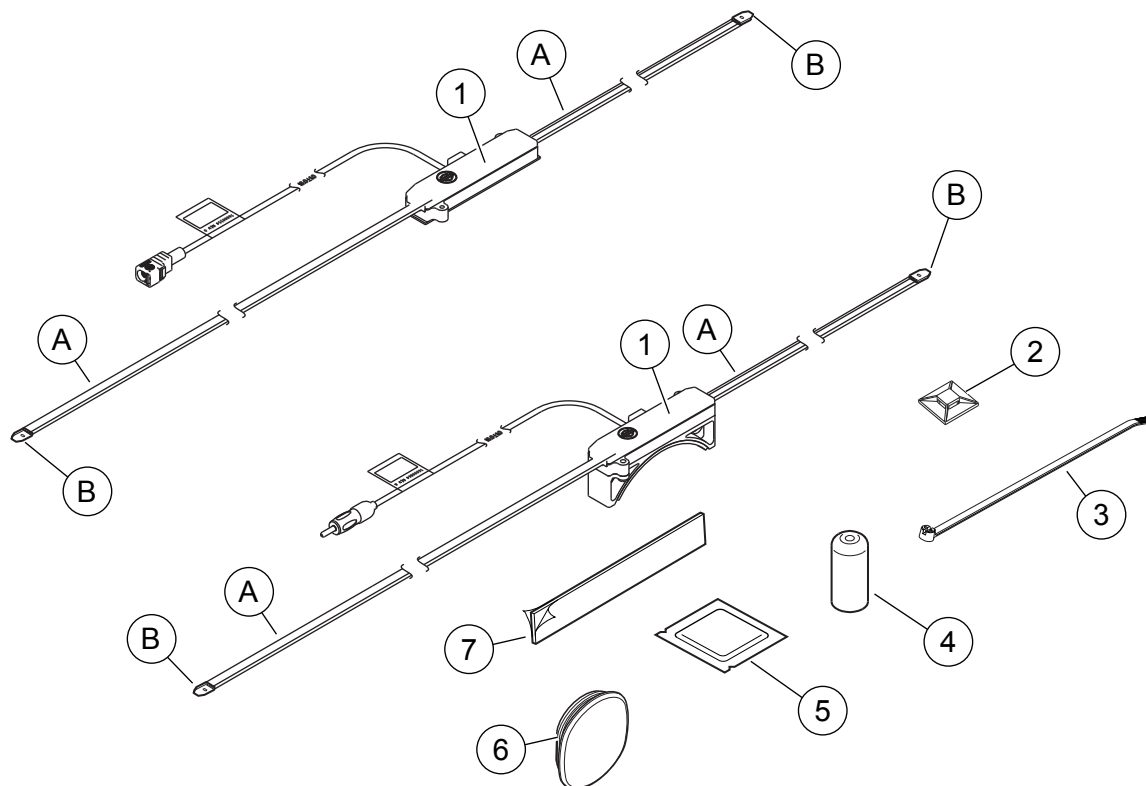
OPOMBA

Namestitev skrite antene lahko povzroči majhno zmanjšanje sprejema signala AM v določenih urbanih in ruralnih okoljih.

3. Namestite zunanjo masko, vetrobransko steklo, žaromet in glavno varovalko. Glejte servisni priročnik.

SERVISNI DELI

1154140



Slika 8. Servisni deli: Komplet skrite antene Boom! Audio

Preglednica 1. Servisni deli

Del	Opis (Količina)	Številka dela
	Komplet antene, AM/FM/WB	
1	Antena	Ni naprodaj ločeno
2	Podlaga za kableske vezice (8)	69200342
3	Kabelska vezica (10)	10065
4	Zaščitna kapica za žile, podlaga antene	25700109
5	Paket s čistilnim alkoholom	Ni naprodaj ločeno
6	Vtič, antenska luknja na maski	59749-06
7	Trak s peno, (komplet 76000862) (4)	77125-09
	Trak s peno, dvostransko lepilo, (komplet 76000863)	11100063
Elementi, navedeni v besedilu, ki niso vključeni v komplet:		
A	Antenski element (2)	
B	Konec antene (2)	