



## BOOM! AUDIO AM/FM/WB DOLD ANTENN

### ALLMÄNT

#### Satsnummer

76000862, 76000863

#### Modeller

Om du vill ha information om modelltillbehör kan du läsa P&A-återförsäljarkatalogen eller avsnittet Reservdelar och tillbehör på [www.harley-davidson.com](http://www.harley-davidson.com) (endast på engelska).

#### Installationskrav

##### ⚠ VARNING

Förarens och passagerarens säkerhet är beroende av att denna sats monteras korrekt. Följ rätt tillvägagångssätt enligt verkstadshandboken. Om du inte kan utföra åtgärden eller saknar rätt verktyg låter du en Harley-Davidson-återförsäljare utföra monteringen. Om den här satsen monteras felaktigt kan det leda till dödsfall eller allvarliga personskador. (00333b)

##### ANMÄRKNING

Det här instruktionsbladet hänvisar till information i verkstadshandboken. Installationen kräver en verkstadshandbok för en motorcykel av detta årets modell. En sådan finns tillgänglig hos Harley-Davidson-återförsäljare.

#### Satsinnehåll

Se Figur 8 och Tabell 1.

#### DEMONTERING

1. Vrid tändningslåset av (OFF).

##### ⚠ VARNING

För att förhindra att motorcykeln startas oavsiktligt, vilket kan leda till dödsfall eller allvarliga skador, ska du ta bort huvudsäkringens innan du fortsätter. (00251b)

2. Se verkstadshandboken. Ta bort följande:

- a. Huvudsäkring
- b. Yttre kåpa
- c. Vindruta
- d. Strålkastare

### MONTERING

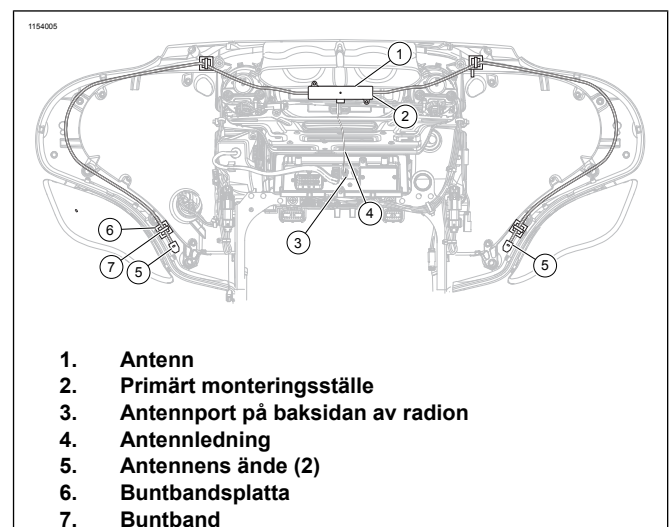
##### ANMÄRKNING

- Kontrollera att lufttemperaturen är **minst** 16 °C (60 °F) för korrekt vidhäftning av den dolda antennen på fordonet.
- Låt det gå **MINST** 24 timmar efter att du har fäst antennen innan du utsätter området för kraftig tvätt, stark vattenbesprutning eller extrema väderförhållanden.
- Limvidhäftningen ökar till maximal styrka efter cirka 72 timmar vid normal rumstemperatur.

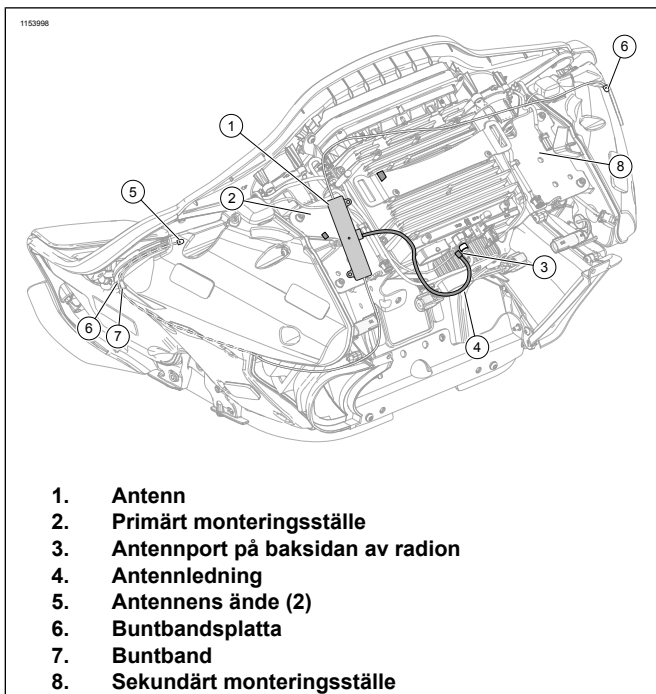
#### Sats 76000862:

##### Kåpmontering

1. Se Figur 1 eller Figur 2. Rengör antennens monteringsyta under vindruteventilen med alkoholrengöringspaketet (se Figur 8, punkt 5). Montera antennen enligt rätt figur.
2. Koppla loss originalutrustningens (OE) AM/FM-anslutningsdon.
3. Koppla in antennledningen (4) i antennporten (3) på baksidan av radion.
4. Dra antennledningen (4) runt högtalarna. Fäst med buntbandsplatta (6) och buntband (7).
5. Rengör buntbandsplattans (6) monteringsytor med alkoholrengöringspaketet (se Figur 8, punkt 5) innan du fäster buntbandsplattan (6).
6. Se Figur 8. **FLHX-modeller:** Ta bort genomföringen från antennhålet i den bakre stänkskärmspanelen. Montera hålpluggen (6) från satsen. **ALLA modeller:** Ta bort OE AM/FM-antennen från fordonets bakände. Sätt fast antennens gängskydd (4) över antennisockeln.



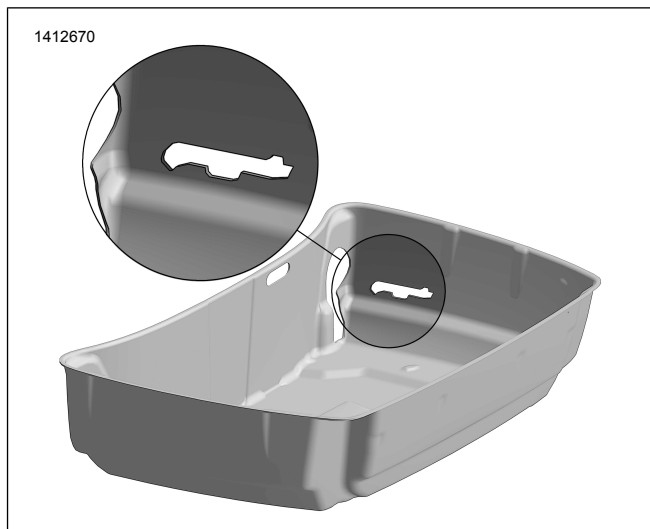
Figur 1. Antennanslutningar och dragning



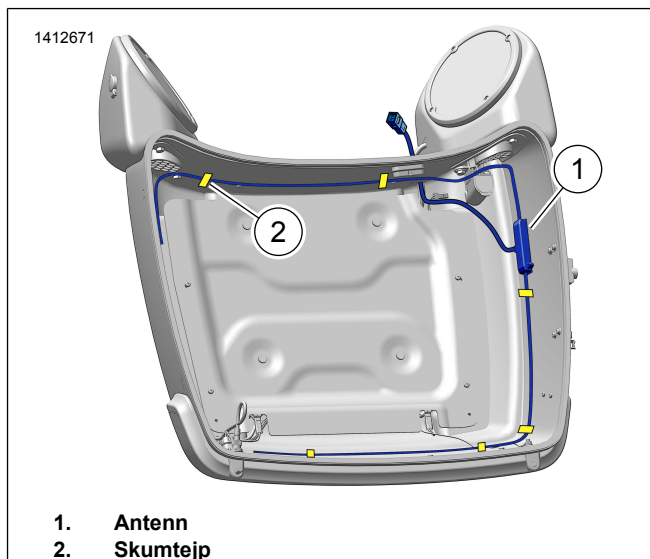
Figur 2. Antennanslutningar och dragning

#### Tour-Pak-fäste

1. Avlägsna locket på Tour-Pak. Se verkstadshandboken.
2. Ta bort insatsen. Se verkstadshandboken.
3. Se Figur 3. Skissa antennenmodulens kontur på höger sida av insatsen.
4. Skär till insatsen på den skissade platsen.
5. Rengör antennens monteringsyta inuti Tour-Pak med alkoholrengöringspaketet (5).
6. Se Figur 4. Dra och fäst antennledningen (1) på utsidan av Tour-Pak med skumtejp (2).
7. Ta bort jordplattan från Tour-Pak. Se verkstadshandboken.
8. Koppla bort Originalutrustning (OE) AM/FM-kontakten.
9. Anslut antennen till motsvarande kontakt.
10. Montera jordplattan. Se verkstadshandboken.
11. Montera insatsen. Se verkstadshandboken.
12. Montera locket på Tour-Pak. Se verkstadshandboken.



Figur 3. Utskärning

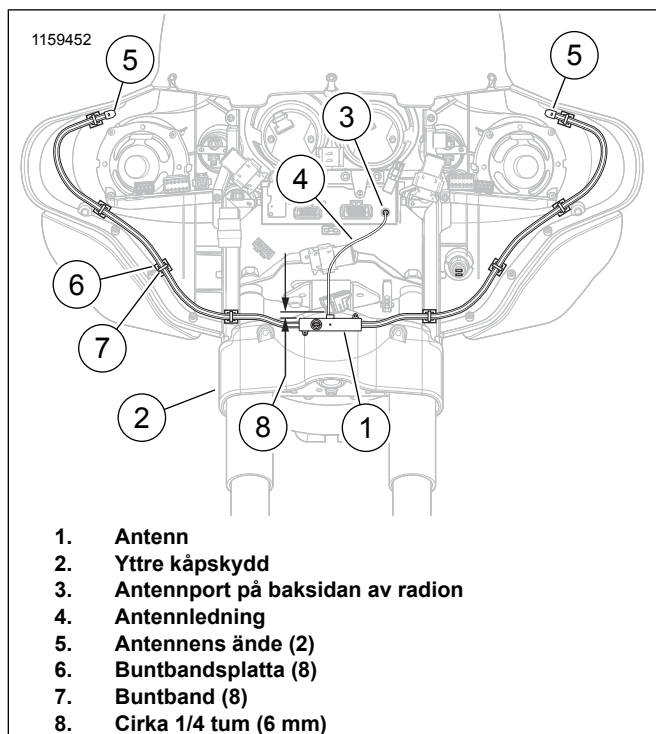


Figur 4. Dragning

#### Sats 76000863:

#### Modeller med gaffelmonterad Kåpa och standardstrålkastare

1. Se Figur 5 . Ta bort antennen (1) och alkoholrengöringspaketet (se Figur 8, punkt 5) från satsen.
2. Placera antennens (1) böjda monteringskil mot kåpskyddet (2) i motorcykelns framände, cirka 6 mm (1/4 tum) under den svarta plastlisten.

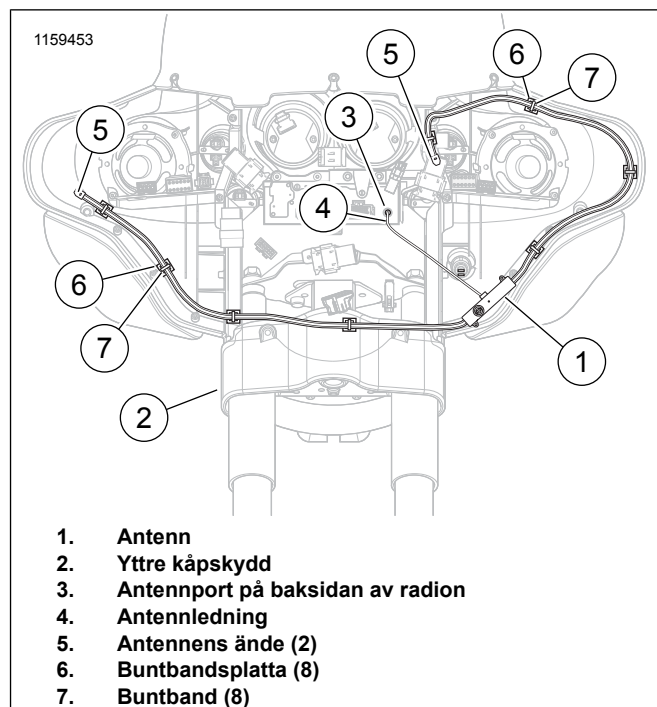


**Figur 5. Drastring av antennelement (FLHT-modeller med standardstrålkastare)**

3. Rengör monteringsområdet på skyddet med alkoholrengöringspaketet (se Figur 8, punkt 5). Låt torka ordentligt.
4. Ta bort fodret från skumtejpens självhäftande baksida (se Figur 8, punkt 7) på kilen.
5. Placera antennen noga på kåpans skydd.
6. Tryck fast på plats och håll antennen i läge med stadigt tryck i en minut.

### Modeller med gaffelmonterad kåpa och lysdiod- eller halogenstrålkastare med dubbla lampor

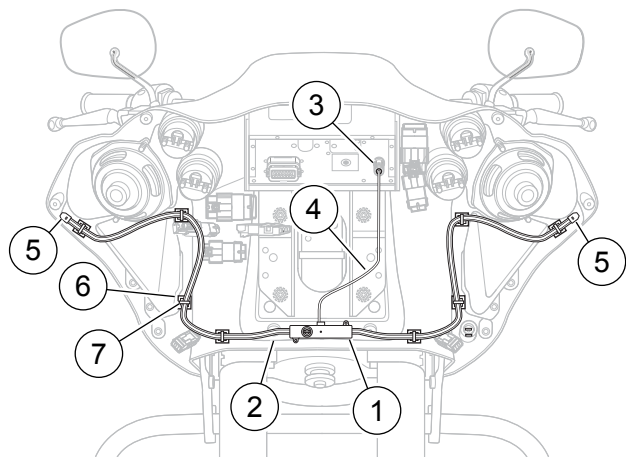
1. Se Figur 8. Ta ut antennen (1), skumtejpen (7) och alkoholrengöringspaketet (5) ur satsen.
2. Ta bort monteringskilen (1) från antenhuset.
3. Återvinn eller kassera kilen och skruvarna på korrekt vis.
4. Se Figur 5. Provmontera antennen (1) mot insidan av innerkåpan som på bilden.
5. Rengör monteringsområdet på innerkåpan och antennen med alkoholrengöringspaketet (se Figur 8, punkt 5). Låt torka ordentligt.
6. Ta bort fodret från den självhäftande baksidan på ena sidan av skumtejpen (se Figur 8, punkt 7). Fäst tejpens på antennen.
7. Se Figur 6. Ta bort fodret från den självhäftande baksidan på andra sidan skumtejpen (se Figur 8, punkt 7).
8. Placera antennen noggrant på innerkåpan.
9. Tryck fast på plats och håll antennen i läge med stadigt tryck i en minut.



**Figur 6. Drastring av antennelement (FLHT-modeller med lysdiodstrålkastare eller strålkastare med dubbla glödlampor)**

### Modeller med rammonterad kåpa

1. Se Figur 8. Ta ut antennen (1), skumtejpen (7) och alkoholrengöringspaketet (5) ur satsen.
2. Ta bort monteringskilen (1) från antenhuset.
3. Återvinn eller kassera kilen och skruvarna på korrekt vis.
4. Se Figur 7. Provmontera antennen (1) mot undersidan av kåpans monteringsfäste (2) som på bilden.
5. Rengör monteringsområdet på kåpans monteringsfäst (2) och antennen (1) med alkoholrengöringspaketet (se Figur 8, punkt 5). Låt torka ordentligt.
6. Ta bort fodret från den självhäftande baksidan på ena sidan av skumtejpen (se Figur 8, punkt 7). Fäst tejpens på antennen.
7. Ta bort fodret från den självhäftande baksidan på andra sidan skumtejpen (se Figur 8, punkt 7).
8. Tryck fast på plats och håll antennen i läge med stadigt tryck i en minut.
9. Placera antennen noga på innerkåpan, så högt som möjligt mot kåpans monteringsfäst (2) som på bilden.



1. Antenn
2. Kåpans monteringsfäste
3. Antennport på baksidan av radion
4. Antennledning
5. Antennens ände (2)
6. Buntbandsplatta (8)
7. Buntband (8)

Figur 7. Dragning av antennelement (FLTR-modeller)

## ÅTERTA I DRIFT

### ANMÄRKNING

För att förhindra skador på ljudsystemet, kontrollera att tändningen är AV **innan** du monterar huvudsäkring.

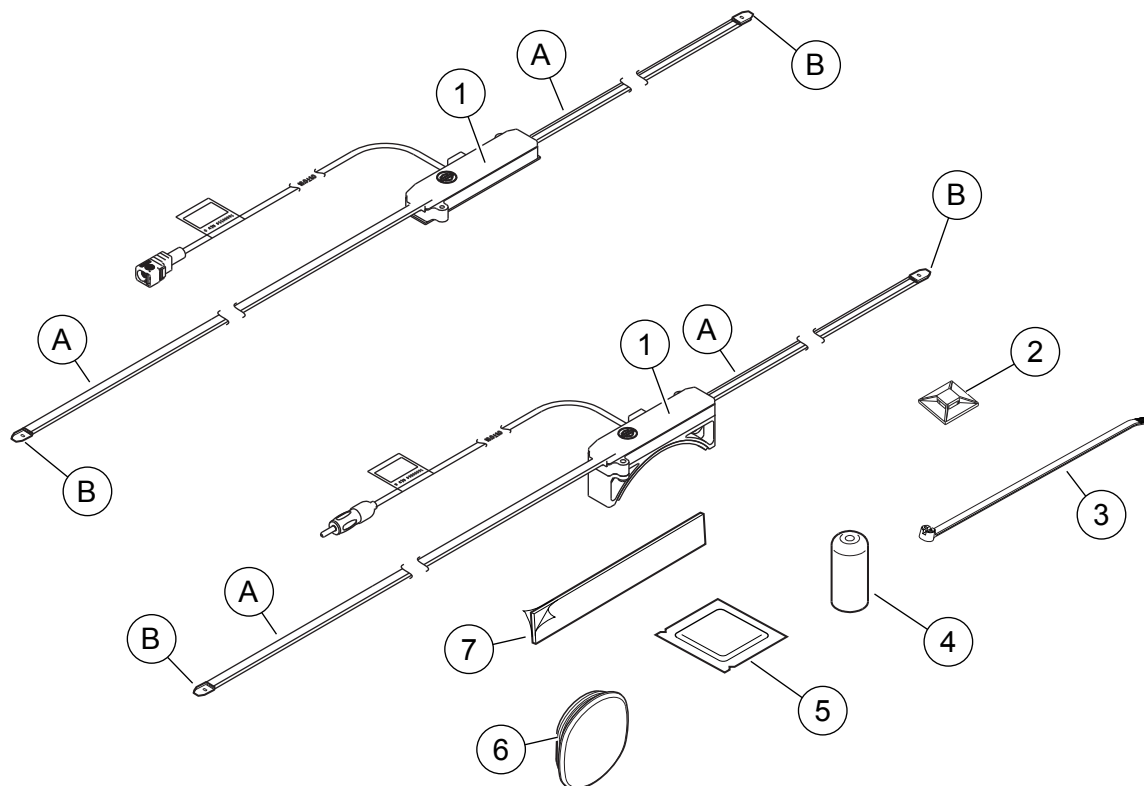
1. Sätt tillbaka huvudsäkring. Se verkstadshandboken.
2. Testa radions funktion på AM-, FM- och WB-bandet för att kontrollera att antennen fungerar som den ska.

### ANMÄRKNING

Installationen av den dolda antennen kan leda till en mindre försvagning av AM-signalmottagningen i vissa stads- och landsbygdsområden.

3. Installera ytterkåpan, vindrutan, strålkastaren och huvudsäkring. Se verkstadshandboken.

## RESERVDELAR



Figur 8. Reservdelar: Boom! Audio dold antenssats

Tabell 1. Reservdelar

Komponent	Beskrivning (antal)	Artikelnummer
	Antenn, AM/FM/WB-sats	
1	Antenn	Säljs ej separat
2	Buntbandsplatta (8)	69200342
3	Buntband (10)	10065
4	Gängskyddslock, antennisockel	25700109
5	Alkoholrengöringspaket	Säljs ej separat
6	Plugg, antennhål i panelen	59749-06
7	Skumtejp, (sats 76000862) (4)	77125-09
	Skumtejp, dubbelhäftande (sats 76000863)	11100063
<b>Komponenter som nämns i texten men som inte ingår i satsen:</b>		
A	Antennelement (2)	
B	Antennens ände (2)	