



## AM/FM/WB NA NAKATAGONG ANTENNA NG BOOM! AUDIO

### PANGKALAHATAN

#### Numero ng Kit

76000862, 76000863

#### Mga Modelo

Para sa impormasyon ukol sa fitment ng modelo, tingnan ang retail na katalogo ng P&A o ang seksyon ng Mga Piyesa at Accessory ng [www.harley-davidson.com](http://www.harley-davidson.com) (Ingles lamang).

#### Mga Kinakailangan sa Pagkakabit

##### ▲ BABALA

Ang kaligtasan ng nagmamaneho at pasahero ay nakasalalay sa tamang pag-i-install ng kit na ito. Gamitin ang naaangkop na mga pamamaraan sa manwal ng serbisyo. Kung ang pamamaraan ay hindi abot ng iyong kakayahan o wala kang mga angkop na kasangkapan, ipagawa sa isang dealer ng Harley-Davidson ang pag-i-install. Ang maling pag-i-install ng kit na ito ay maaaring magresulta sa kamatayan o malubhang pinsala. (00333b)

##### TALA

*Tumutukoy sa impormasyon sa manwal ng serbisyo ang pahina ng tagubilin na ito. Ang manwal ng serbisyo para sa taon/modelo na ito ng motorsiklo ay kinakailangan para sa pagkakabit na ito. Mayroong isa na makukuha mula sa dealer ng Harley-Davidson.*

#### Mga Nilalaman ng Kit

Sumanguni sa Figure 8 at Talahanayan 1 .

### PAGTATANGGAL

1. Ipihit ang switch ng ignisyon sa OFF.

##### ▲ BABALA

Upang maiwasan ang aksidenteng pag-andar ng sasakyan, na maaaring magdulot ng kamatayan o malubhang pinsala, alisin ang pangunahing fuse bago magpatuloy. (00251b)

2. Tingnan ang manwal ng serbisyo. Alisin ang mga sumusunod:
  - a. Pangunahing fuse
  - b. Panlabas na fairing
  - c. Windshield
  - d. Headlight

### PAGKAKABIT

##### TALA

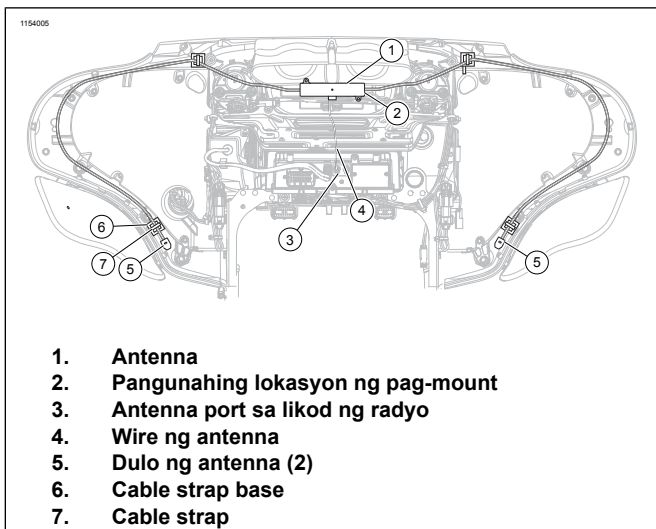
- Tiyakin na ang pumapaligid na temperatura ay **hindi bababa sa 16 °C (60 °F)** para sa wastong pagdidikit ng nakatagong antenna sa sasakyan.
- Maglaan ng KAHIT 24 na oras pagkatapos ilapat ang antenna bago isailalim ang bahaging iyon sa matinding paghuhugas, malakas na spray ng tubig o matitinding panahon.
- Mas magiging madikit ang adhesive bond pagkatapos ng humigit-kumulang 72 oras sa normal na temperatura ng silid.

#### Kit 76000862:

##### Fairing Mount

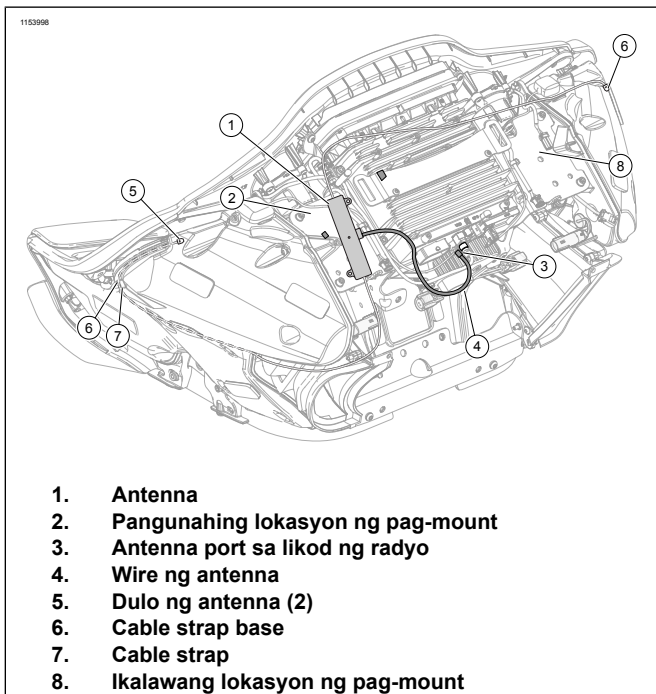
1. Tingnan ang Figure 1 o Figure 2 . Linisin ang bahaging pinagkakabit ng antenna sa ilalim ng windshield vent gamit ang alcohol na paketeng panlinis (tingnan ang Figure 8 , Item 5). I-mount ang antenna gaya ng ipinapakita sa tamang figure.
2. Alisin ang pagkakasaksak ng original equipment (OE) na pangkonekta sa AM/FM.
3. Isaksak ang wire ng antenna (4) sa isang port ng antenna (3) sa likod ng radyo.
4. Iruta ang wire ng antenna (4) sa paligid ng mga speaker pod. Ipirmi sa puwesto gamit ang cable strap base (6) at mga cable strap (7).
5. Linisin ang mga mounting surface o bahaging pinagkakabit ng cable strap base (6) gamit ang alcohol na paketeng panlinis (tingnan ang Figure 8 , Item 5) bago idikit ang cable strap base (6).
6. Tingnan ang Figure 8 . **Mga Modelong FLHX:** Alisin ang grommet mula sa butas ng antenna clearance hole sa fender fascia sa likod. Ikabit ang plug ng butas (6) na galing sa kit. **LAHAT ng Modelo:** Alisin ang OE AM/FM antenna mast mula sa likod ng sasakyan. Ikabit ang pamprotektang thread ng antenna (4) sa ibabaw ng antenna base.





1. Antenna
2. Pangunahing lokasyon ng pag-mount
3. Antenna port sa likod ng radyo
4. Wire ng antenna
5. Dulo ng antenna (2)
6. Cable strap base
7. Cable strap

**Figure 1. Mga Koneksyon at Ruta ng Antenna**



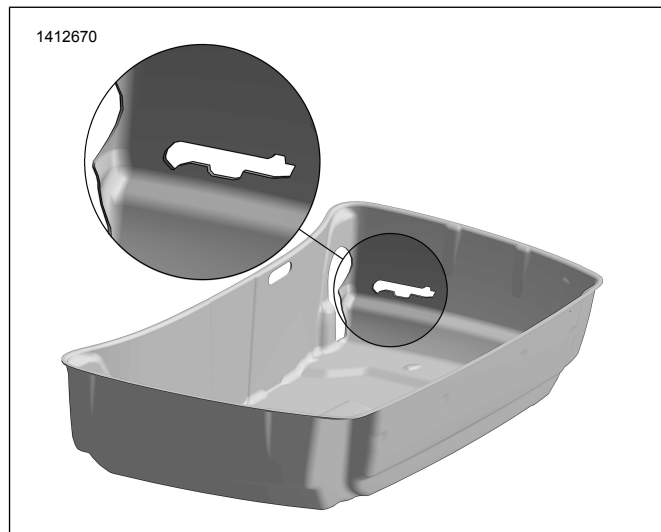
1. Antenna
2. Pangunahing lokasyon ng pag-mount
3. Antenna port sa likod ng radyo
4. Wire ng antenna
5. Dulo ng antenna (2)
6. Cable strap base
7. Cable strap
8. Ikalawang lokasyon ng pag-mount

**Figure 2. Mga Koneksyon at Ruta ng Antenna**

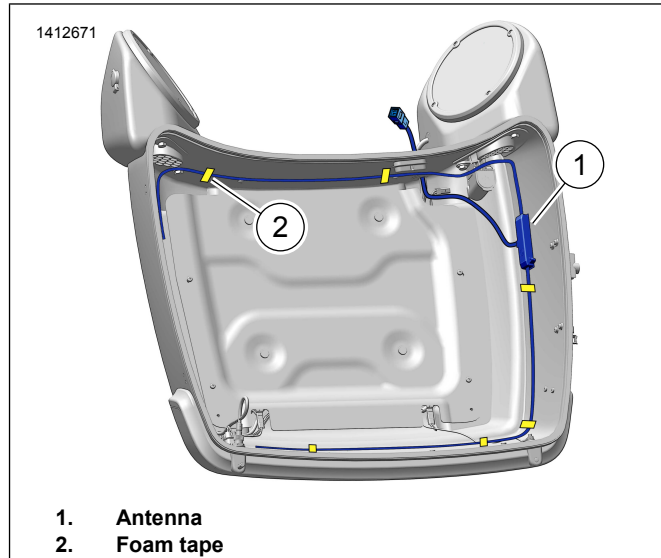
### Mount ng Tour-Pak

1. Alisin ang takip ng Tour-Pak. Tingnan ang manwal ng serbisyo.
2. Alisin ang liner. Tingnan ang manwal ng serbisyo.
3. Tingnan ang Figura 3. I-trace ang outline ng antenna module sa kanang harapang lokasyon ng liner.
4. Gupitin ang liner sa na-trace na lokasyon.
5. Linisin ang ibabaw na pagkakabit ng antenna sa loob ng Tour-Pak gamit ang alcohol cleaning packets (5).
6. Tingnan ang Figura 4. Iruta at ikabit ang wire ng antenna (1) sa palibot ng Tour-Pak gamit ang foam tape (2).

7. Tanggalin ang ground plate sa Tour-Pak. Tingnan ang manwal ng serbisyo.
8. I-unplug ang Orihinal na Kagamitan (OE) AM/FM connector.
9. I-plug ang antenna sa katugmang connector.
10. Ikabit ang ground plate. Tingnan ang manwal ng serbisyo.
11. Ikabit ang liner. Tingnan ang manwal ng serbisyo.
12. Ikabit ang takip ng Tour-Pak. Tingnan ang manwal ng serbisyo.



**Figure 3. Cutout**



1. Antenna
2. Foam tape

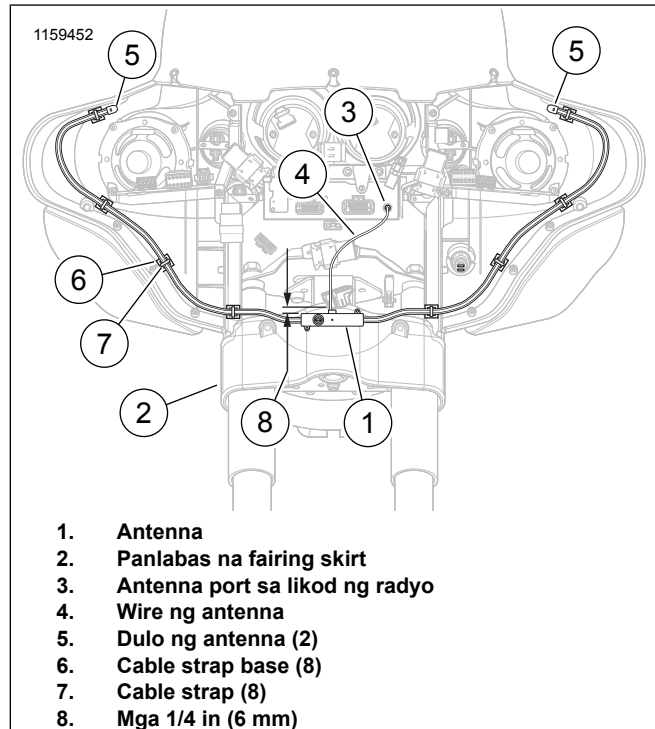
**Figure 4. Pagruruta**

### Kit 76000863:

### Mga Modelong may Fork-Mounted na Fairing at Karaniwang Headlamp

1. Tingnan ang Figure 5 . Alisin ang antenna (1) at alcohol na paketeng panlinis (tingnan ang Figure 8 , Item 5) na galing sa kit.

2. Iposisyon ang kurbadong wedge na pang-mount ng antenna (1) sa panig ng panlabas na fairing skirt ng sasakyan sa harap (2), na humigit-kumulang 6mm (1/4 in) sa ibaba ng itim na plastic trim strip.



1. Antenna
2. Panlabas na fairing skirt
3. Antenna port sa likod ng radyo
4. Wire ng antenna
5. Dulo ng antenna (2)
6. Cable strap base (8)
7. Cable strap (8)
8. Mga 1/4 in (6 mm)

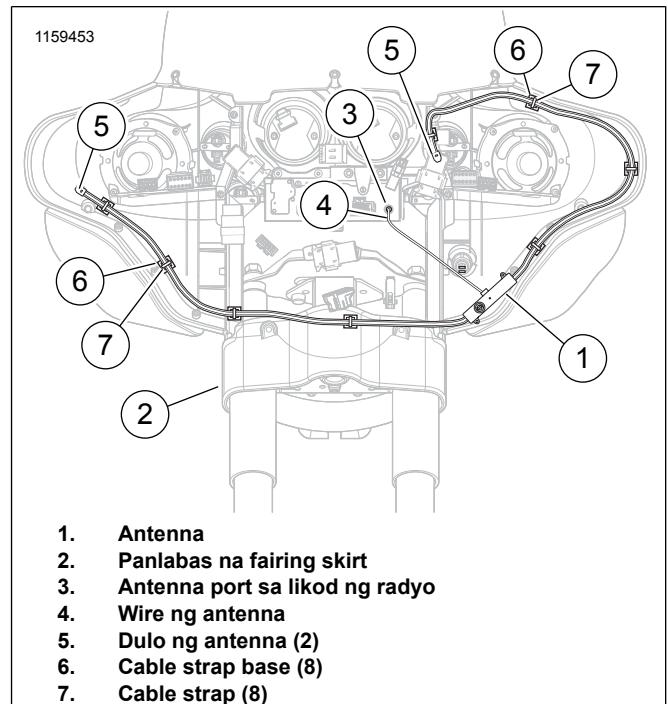
**Figure 5. Pagruruta ng Antenna Element (Mga Modelong FLHT na may Karaniwang Headlamp)**

3. Linisin ang mounting surface o bahaging pinagkakabitan ng skirt gamit ang alcohol na paketeng panlinis (tingnan ang Figure 8 , Item 5). Hayaang matuyo nang husto.
4. Alisin ang liner sa bahaging may pandikit ng foam tape (tingnan ang Figure 8 , Item 7) sa wedge.
5. Maingat na iposisyon ang antenna sa fairing skirt.
6. Diinan nang husto sa puwesto habang hawak at dinidiinan ang antenna sa posisyon sa loob ng isang minuto.

### Ang mga modelong may Fork-Mounted na Fairing at LED o Dual-Bulb na Halogen Headlamp

1. Tingnan ang Figure 8 . Alisin ang antenna (1), foam tape (7) at alcohol na paketeng panlinis (5) na galing sa kit.
2. Alisin ang pang-mount na wedge (1) mula sa housing ng antenna.
3. I-recycle o itapon nang maayos ang wedge at mga turnilyo.
4. Tingnan ang Figure 5 . Subukang pagkasyahin ang antenna (1) sa loob ng panloob na fairing gaya ng ipinapakita.
5. Linisin ang pang-mount na bahagi ng panloob na fairing at antenna gamit ang alcohol na paketeng panlinis (tingnan ang Figure 8 , Item 5). Hayaang matuyo nang husto.
6. Alisin ang liner sa bahaging may pandikit sa isang panig ng foam tape (tingnan ang Figure 8 , Item 7). Idikit ang tape sa antenna
7. Tingnan ang Figure 6 . Alisin ang liner sa bahaging may pandikit sa pangalawang panig ng foam tape (tingnan ang Figure 8 , Item 7).

8. Maingat na iposisyon ang antenna sa panloob na fairing.
9. Diinan nang husto sa puwesto habang hawak at dinidiinan ang antenna sa posisyon sa loob ng isang minuto.



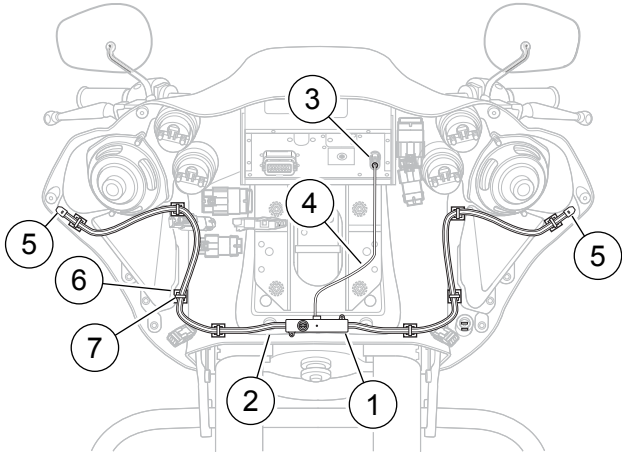
1. Antenna
2. Panlabas na fairing skirt
3. Antenna port sa likod ng radyo
4. Wire ng antenna
5. Dulo ng antenna (2)
6. Cable strap base (8)
7. Cable strap (8)

**Figure 6. Pagruruta ng Antenna Element (Mga Modelong FLHT na may Dual Bulb na Headlamp)**

### Mga Modelong may Frame-Mounted na Fairing

1. Tingnan ang Figure 8 . Alisin ang antenna (1), foam tape (7) at alcohol na paketeng panlinis (5) na galing sa kit.
2. Alisin ang pang-mount na wedge (1) mula sa housing ng antenna.
3. I-recycle o itapon nang maayos ang wedge at mga turnilyo.
4. Tingnan ang Figure 7 . Subukang pagkasyahin ang antenna (1) sa ilalim ng pang-mount na bracket ng fairing (2) gaya ng ipinapakita.
5. Linisin ang mounting surface o bahaging pinagkakabitan ng pang-mount na bracket ng fairing (2) at antenna (1) gamit ang alcohol na paketeng panlinis (tingnan ang Figure 8 , Item 5). Hayaang matuyo nang husto.
6. Alisin ang liner sa bahaging may pandikit sa isang panig ng foam tape (tingnan ang Figure 8 , Item 7). Idikit ang tape sa antenna
7. Alisin ang liner sa bahaging may pandikit sa pangalawang panig ng foam tape (tingnan ang Figure 8 , Item 7).
8. Diinan nang husto sa puwesto habang hawak at dinidiinan ang antenna sa posisyon sa loob ng isang minuto.
9. Maingat na iposisyon ang antenna sa panloob na fairing, sa taas na maaabot nito habang nakadantay sa pang-mount na bracket ng fairing (2) gaya ng ipinapakita.

1159457



1. Antenna
2. Pang-mount na bracket ng fairing
3. Antenna port sa likod ng radyo
4. Wire ng antenna
5. Dulo ng antenna (2)
6. Cable strap base (8)
7. Cable strap (8)

Figure 7. Pagruruta ng Antenna Element (Mga Modelong FLTR)

## IBALIK SA SERBISYO

TALA

Upang iwasan ang posibleng pinsala sa sound system, tiyakin na ang switch ng ignisyon ay nasa OFF **bago** ikabit ang pangunahing fuse.

1. Ikabit ang pangunahing fuse. Tingnan ang manwal ng serbisyo.
2. Subukan ang paggana ng radyo sa AM, FM at mga istasyon ng Panahon upang matiyak na gumagana nang maayos ang antenna.

TALA

Ang pagkakabit sa nakatagong antenna ay maaaring magresulta sa bahagyang paghina ng pagsagap ng signal ng AM sa ilang lokasyon sa lungsod at probinsya.

3. Ikabit ang panlabas na fairing, windshield, headlight at pangunahing fuse. Tingnan ang manwal ng serbisyo.

## MGA PAMALIT NA PIYESA

1154140

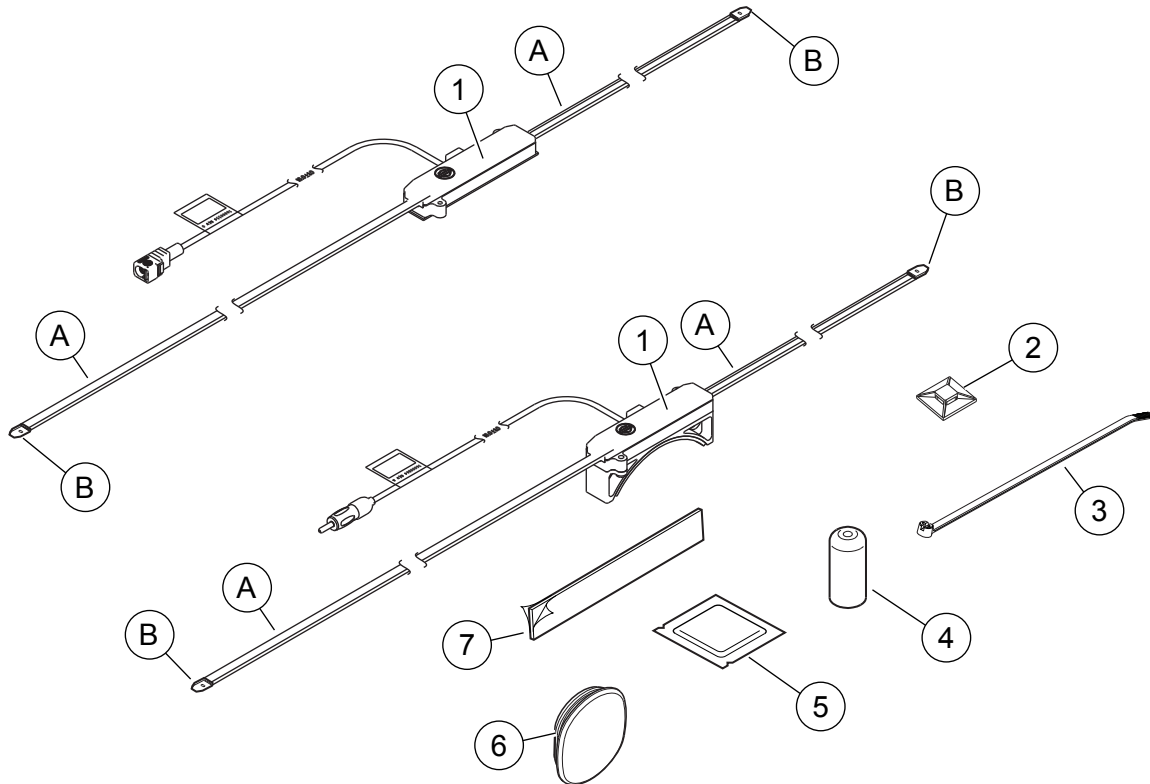


Figure 8. Mga Pamalit na Piyesa: Kit ng Nakatagong Antenna ng Boom! Audio

**Talahanayan 1. Mga Pamalit na Piyesa**

<b>Item</b>	<b>Paglalarawan (Dami)</b>	<b>Numero ng Piyesa</b>
	Antenna, AM/FM/WB Kit	
1	Antenna	Hindi ipinagbibili nang hiwalay
2	Cable strap base (8)	69200342
3	Cable strap (10)	10065
4	Takip ng pamprotekta ng thread, antenna base	25700109
5	Alcohol na paketeng panlinis	Hindi ipinagbibili nang hiwalay
6	Plug, fascia antenna hole	59749-06
7	Foam tape, (Kit 76000862) (4)	77125-09
	Foam tape, may pandikit sa dalawang panig, (Kit 76000863)	11100063
<b>Mga bagay na binanggit sa text, ngunit hindi kasama sa kit:</b>		
A	Antenna element (2)	
B	Dulo ng antenna (2)	