



## BOOM! AUDIO AM/FM/WB GİZLİ ANTEN

### GENEL

#### Kit Numarası

76000862, 76000863

#### Modeller

Model donanım bilgisi için P&A perakende satış kataloğuna veya [www.harley-davidson.com](http://www.harley-davidson.com) adresinden Parçalar ve Aksesuarlar (sadece İngilizce) bölümüne başvurun.

#### Montaj Gereklilikleri

##### ⚠ UYARI

Sürücünün ve yolcunun güvenliği bu kitin doğru takılmasına bağlıdır. İlgili servis el kitabı prosedürlerinden faydalanın. Prosedürü gerçekleştirebilecek yetkinliğe veya doğru aletlere sahip değilseniz, takma işlemini Harley-Davidson bayisine yaptırın. Bu kitin düzgün takılmaması ölüme veya ciddi yaralanmalara neden olabilir. (00333b)

##### NOT

Bu talimat kılavuzu, servis kılavuz bilgileriyle ilgilidir. Bu yıl/model motosikletin bir servis kılavuzu bu montaj için gereklidir. Bir Harley-Davidson bayisinde bir tane bulunur.

#### Kit İçerikleri

Bkz. Şekil 8 ve Tablo 1.

#### ÇIKARMA

1. Ateşleme düğmesini OFF (kapalı) konumuna getirin.

##### ⚠ UYARI

Aracın ölüm veya ciddi yaralanmaya neden olabilecek şekilde rastgele çalışmasını önlemek için, devam etmeden önce ana sigortayı çıkartın. (00251b)

2. Servis el kitabına bakın. Aşağıdakileri çıkarın:

- a. Ana sigorta
- b. Dış kaporta
- c. Ön cam
- d. Ön Far

#### KURULUM

##### NOT

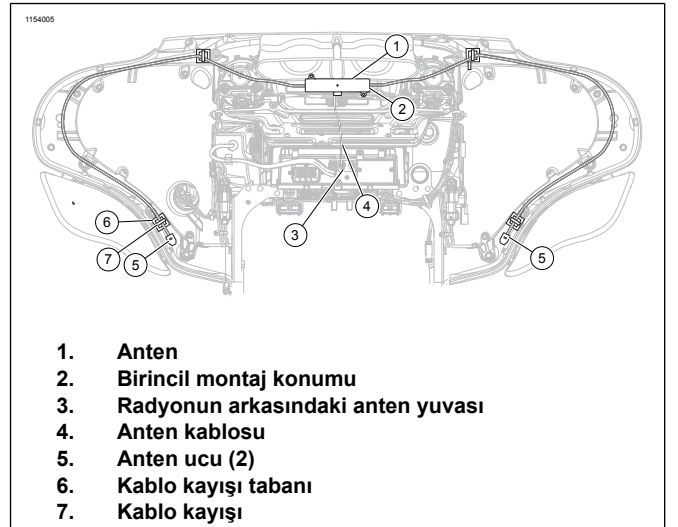
- Verify that ambient temperature is **at least** 16 °C (60 °F) for proper adhesion of the hidden antenna to the vehicle.

- Bölgeyi yoğun yıkamaya, güçlü su spreyine veya zorlu hava koşullarına maruz bırakmadan önce anteni uyguladıktan sonra EN AZ 24 saat bekleyin.
- Yapışkan bağ, normal oda sıcaklığında yaklaşık 72 saat sonra maksimum kuvveti artıracaktır.

#### Kit 76000862:

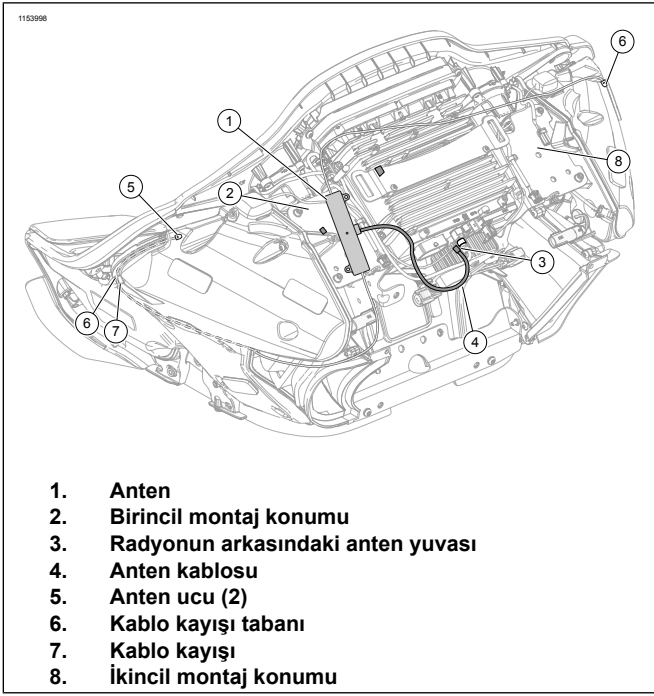
##### Kaporta Montajı

1. Bkz.: Şekil 1 veya Şekil 2. Clean antenna mounting surface under windshield vent with alcohol cleaning packet (see Şekil 8, Item 5). Anteni doğru şekilde gösterildiği gibi takın.
2. Orijinal ekipman (OE) AM/FM konektörünü çıkarın.
3. Anten kablosunu (4) radyonun arkasındaki anten yuvasına (3) takın.
4. Anten kablosunu (4) hoparlör bölmelerine yönlendirin. Kablo tabanı (6) ve kablo kayışları (7) ile sabitleyin.
5. Clean cable strap base (6) mounting surfaces with alcohol cleaning packet (see Şekil 8, Item 5) before adhering cable strap base (6).
6. Bkz. Şekil 8. **FLHX Modelleri:** Arka çamurluk kemerindeki anten açıklık grometini çıkarın. Kitten delik tapasını (6) takın. **TÜM Modeller:** OE AM/FM anten direğini aracın arkasından çıkarın. Anten teli koruyucusunu (4) anten bağlantısının üzerine takın.



1. Anten
2. Birincil montaj konumu
3. Radyonun arkasındaki anten yuvası
4. Anten kablosu
5. Anten ucu (2)
6. Kablo kayışı tabanı
7. Kablo kayışı

Şekil 1. Anten Bağlantıları ve Yönlendirme

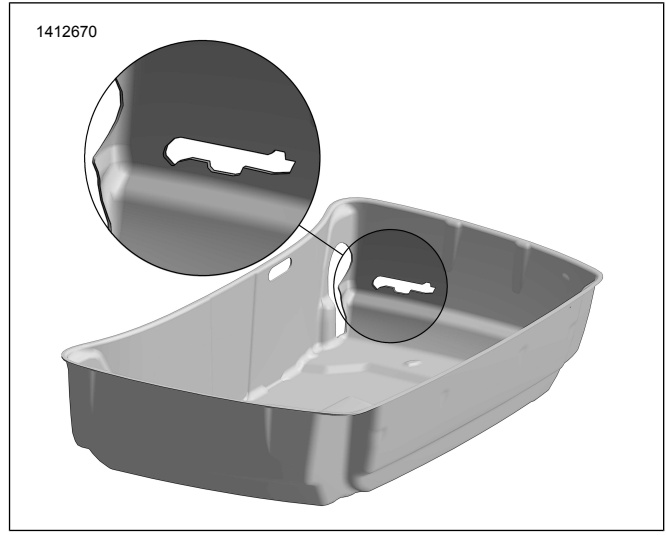


1. Anten
2. Birincil montaj konumu
3. Radyonun arkasındaki anten yuvası
4. Anten kablosu
5. Anten ucu (2)
6. Kablo kayışı tabanı
7. Kablo kayışı
8. İkincil montaj konumu

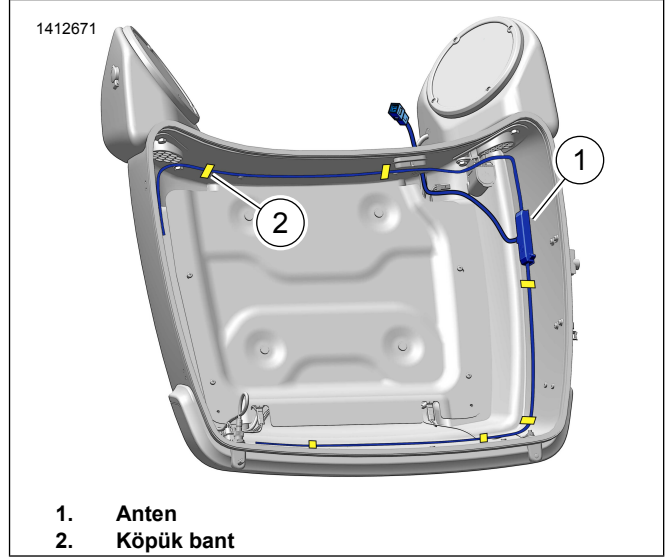
**Şekil 2. Anten Bağlantıları ve Yönlendirme**

#### Tour-Pak Montaj Parçası

1. Tour-Pak kapağını çıkarın. Servis el kitabına bakın.
2. Astarı çıkarın. Servis el kitabına bakın.
3. Bkz. Şekil 3. Anten modülünün dış hattını astarın sağ ön tarafı boyunca izleyin.
4. İzleyerek işaretlenen yerlerden astarı kesin.
5. Alkollü temizlik paketleri (5) ile Tour-Pak içindeki anten montaj yüzeyini temizleyin.
6. Bkz. Şekil 4. Anten kablosunu (1) çekin ve köpük bant (2) ile Tour-Pak çevresine tutturun.
7. Topraklama plakasını Tour-Pak'tan çıkarın. Servis el kitabına bakın.
8. Orijinal Ekipman (OE) AM/FM konnektörünü çıkarın.
9. Anteni uygun konnektöre takın.
10. Topraklama kablosunu takın. Servis el kitabına bakın.
11. Astarı takın. Servis el kitabına bakın.
12. Tour-Pak kapağını takın. Servis el kitabına bakın.



**Şekil 3. Kesilmiş**



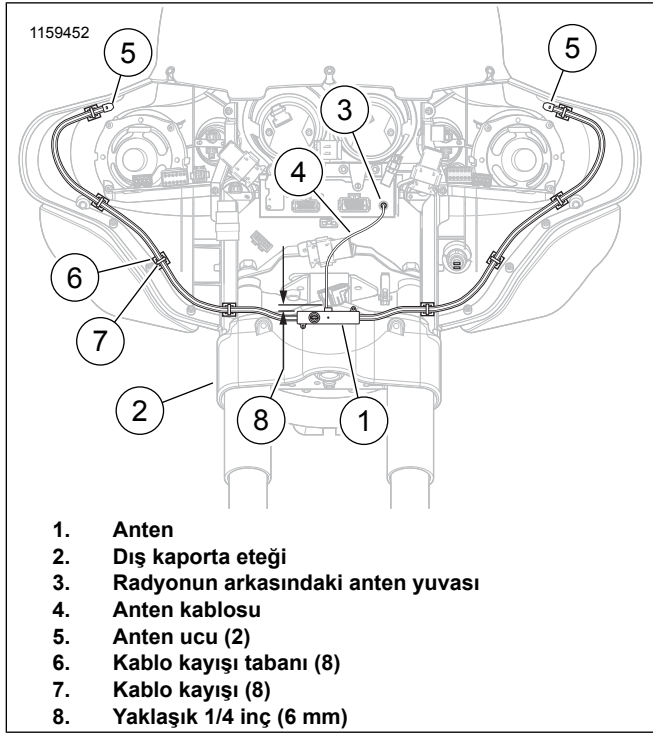
1. Anten
2. Köpük bant

**Şekil 4. Yönlendirme**

#### Kit 76000863:

#### Çatala Monte Edilmiş Kaportalı ve Standart Farlı Modeller

1. Bkz. Şekil 5 . Remove antenna (1) and alcohol cleaning packet (see Şekil 8, Item 5) from kit.
2. Antenin eğimli montaj takozunu (1) plastik dekor şeridinin yaklaşık 6 mm (1/4 inç) altından aracın dış kaporta eteğinin (1) ön tarafına doğru yönlendirin.

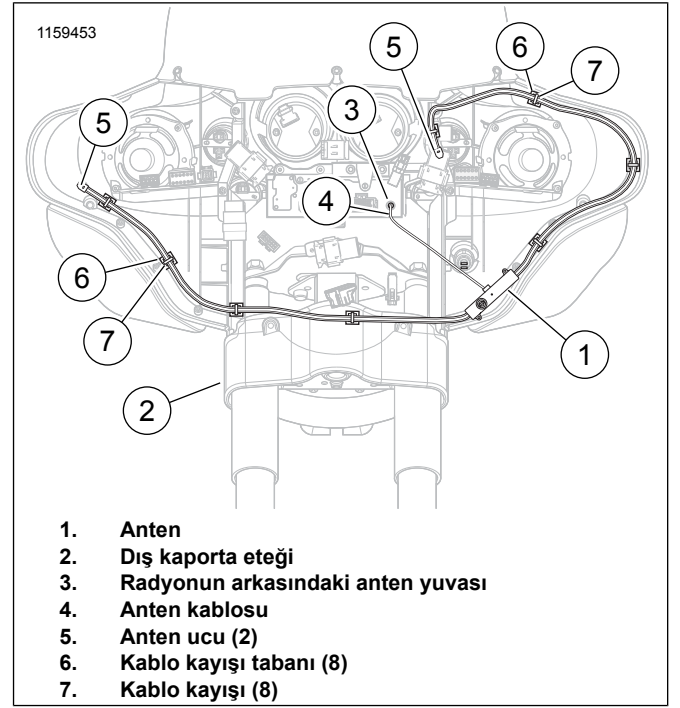


**Şekil 5. Anten Elemanını Yönlendirme (Standart Farlı FLHT Modelleri)**

3. Clean mounting area of skirt with alcohol cleaning packet (see Şekil 8, Item 5). İyice kurumasını bekleyin.
4. Remove liner from adhesive backing of foam tape (see Şekil 8, Item 7) on wedge.
5. Anteni kaporta eteğine dikkatli bir şekilde yerleştirin.
6. Anteni bir dakika boyunca sabit basınç uygulayarak iyice yerine bastırın.

### Çatala Monte Edilmiş Kaportalı ve LED veya Çift Ampullü Halojen Farlı Modeller

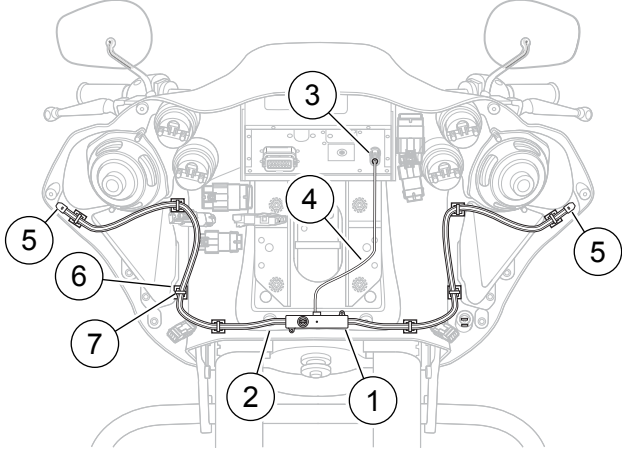
1. Bkz. Şekil 8. Anteni (1), köpük bandını (7) ve alkol temizleme paketini (5) kitten çıkarın.
2. Montaj takozunu (1) anten yuvasından çıkarın.
3. Takozu ve vidaları uygun şekilde geri dönüşümden geçirin veya bertaraf edin.
4. Bkz. Şekil 5 . Antenin (1) iç kaportanın içine gösterildiği şekilde uyup uymadığını test edin.
5. Clean mounting area of inner fairing and antenna with the alcohol cleaning packet (see Şekil 8, Item 5). İyice kurumasını bekleyin.
6. Remove liner from adhesive backing on one side of foam tape (see Şekil 8, Item 7). Bandı antene yapıştırın.
7. Bkz. Şekil 6 . Remove liner from adhesive backing on the second side of foam tape (see Şekil 8, Item 7).
8. Anteni iç kaportaya dikkatli bir şekilde yerleştirin.
9. Anteni bir dakika boyunca sabit basınç uygulayarak iyice yerine bastırın.



**Şekil 6. Anten Elemanını Yönlendirme (LED veya Çift Ampul Farlı FLHT Modelleri)**

### Şasiye Monte Edilmiş Kaportalı Modeller

1. Bkz. Şekil 8. Anteni (1), köpük bandını (7) ve alkol temizleme paketini (5) kitten çıkarın.
2. Montaj takozunu (1) anten yuvasından çıkarın.
3. Takozu ve vidaları uygun şekilde geri dönüşümden geçirin veya bertaraf edin.
4. Bkz. Şekil 7 . Antenin (1) kaporta montaj braketinin (2) altına gösterildiği şekilde uyup uymadığını test edin.
5. Clean mounting area of fairing mount bracket (2) and antenna (1) with alcohol cleaning packet (see Şekil 8, Item 5). İyice kurumasını bekleyin.
6. Remove liner from adhesive backing on one side of foam tape (see Şekil 8, Item 7). Bandı antene yapıştırın.
7. Remove liner from adhesive backing on second side of foam tape (see Şekil 8, Item 7).
8. Anteni bir dakika boyunca sabit basınç uygulayarak iyice yerine bastırın.
9. Anteni iç kaportaya mümkün olduğunca yüksek şekilde ve kaporta montaj braketine (2) gösterildiği gibi gelecek şekilde dikkatlice yerleştirin.



1. Anten
2. Kaporta montaj braketi
3. Radyonun arkasındaki anten yuvası
4. Anten kablosu
5. Anten ucu (2)
6. Kablo kayışı tabanı (8)
7. Kablo kayışı (8)

Şekil 7. Anten Elemanını Yönlendirme (FLTR Modelleri)

## SERVİSE İADE ETME

NOT

Ses sistemine gelebilecek olası hasarı önlemek için ana sigortayı monte etmeden **önce** ateşleme düğmesinin OFF (KAPALI) konumunda olduğunu doğrulayın.

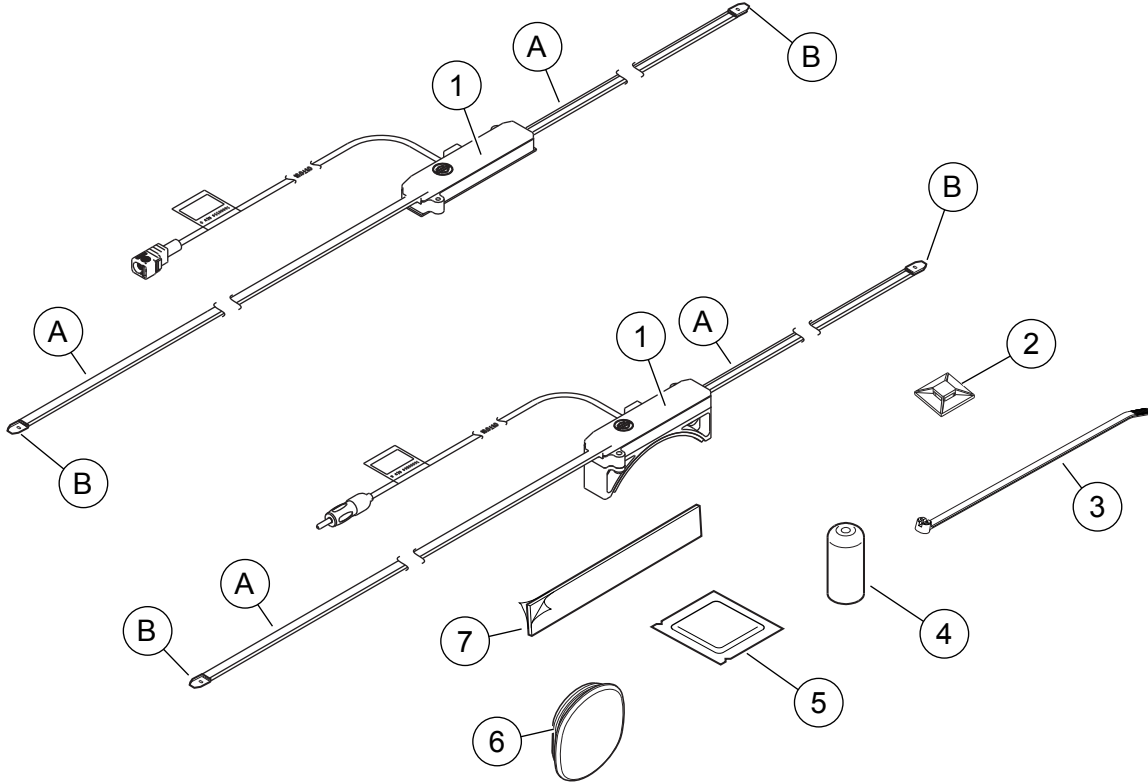
1. Ana sigortayı takın. Servis el kitabına bakın.
2. Antenin doğru şekilde çalıştığını doğrulamak için AM, FM ve Weather bantlarında radyo işlevini test edin.

NOT

Gizli antenin montajı, bazı kent ve kır bölgelerinde AM sinyalinin alımını bir miktar azaltabilir.

3. Dış kaportayı, ön camı, farı ve ana sigortayı monte edin. Servis el kitabına bakın.

## SERVİS PARÇALARI



Şekil 8. Servis Parçaları: Boom! Audio Gizli Anten Kiti

**Tablo 1. Servis Parçaları**

<b>Öge</b>	<b>Tanım (Miktar)</b>	<b>Parça Numarası</b>
	Anten, AM/FM/WB Kiti	
1	Anten	Ayrı satılmaz
2	Kablo kayışı tabanı (8)	69200342
3	Kablo kayışı (10)	10065
4	Tel koruyucu başlığı, anten bağlantısı	25700109
5	Alkol temizleme paketi	Ayrı satılmaz
6	Tapa, kemer anten deliği	59749-06
7	Köpük bant, (Kit 76000862) (4)	77125-09
	Köpük bant, çift tarafı yapışkan, (Kit 76000863)	11100063
<b>Metinde belirtilen ancak kit içinde yer almayan öğeler:</b>		
A	Anten elemanı (2)	
B	Anten ucu (2)	