



## BOOM! AUDIO AM/FM/WB З ПРИХОВАНОЮ АНТЕНОЮ

### ЗАГАЛЬНІ ВІДОМОСТІ

#### Номер комплекту

76000862, 76000863

#### Моделі

Відомості щодо підбору для моделей див. у роздрібному каталозі запчастин та аксесуарів або розділі "Частини та аксесуари" на веб-сайті [www.harley-davidson.com](http://www.harley-davidson.com) (лише англійською мовою).

#### Вимоги щодо інсталяції

##### ▲ ПОПЕРЕДЖЕННЯ

Правильно встановіть цей комплект, щоб гарантувати безпеку водія та пасажирів. Виконуючи процедури, дотримуйтеся відповідного посібника з обслуговування. Якщо ви нездатні виконати цю процедуру або у вас немає потрібних інструментів, для встановлення зверніться до дилера Harley-Davidson. Неправильне встановлення цього комплекту може призвести до смерті або серйозних травм. (00333b)

##### ПРИМІТКА

Ця інструкція є частиною інформації, вміщеної в посібник з технічного обслуговування. Інструкції з технічного обслуговування для цього року/цієї моделі мотоцикла необхідні для встановлення цього комплекту. Посібники іншими мовами можна отримати в дилера Harley-Davidson.

#### Вміст комплекту

Див. Малюнок 8 і Таблиця 1 .

#### ВИДАЛЕННЯ

1. Вимкніть запалювання за допомогою перемикача.

##### ▲ ПОПЕРЕДЖЕННЯ

Щоб запобігти випадковому запуску транспортного засобу, що може спричинити смерть або серйозні травми, перед продовженням від'єднайте головний запобіжник. (00251b)

2. Див. посібник з обслуговування. Зніміть наступні частини:
  - a. Основний запобіжник
  - b. Зовнішній обтічник
  - c. Вітрове скло
  - d. Фара

### ВСТАНОВЛЕННЯ

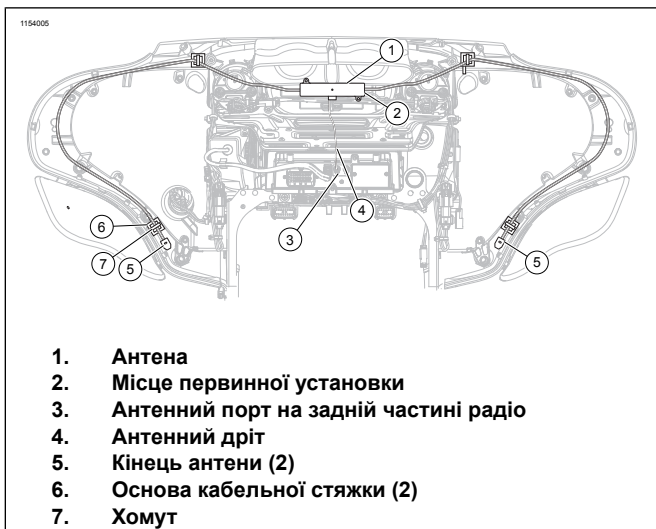
##### ПРИМІТКА

- Переконайтеся, що температура навколишнього середовища — **принаймні 16 °C (60 °F)** для належної адгезії прихованої антени до транспортного засобу.
- Залиште принаймні на 24 години після встановлення антени, перш ніж активно мити ділянку, сильно розпилювати воду на неї або піддавати дії екстремальних погодних умов.
- Клейове з'єднання посилиться до максимальної міцності приблизно через 72 години при нормальній кімнатній температурі.

#### Комплект 76000862:

##### Кріплення обтічника

1. Див. Малюнок 1 або Малюнок 2 . Очистіть антенну поверхню під вітровим склом за допомогою пакету для чищення зі спиртом (див. Малюнок 8 Пункт 5). Установіть антену, як показано на відповідному малюнку.
2. Від'єднайте роз'єм первинного обладнання (OE) AM / FM.
3. Підключіть дрот антени (4) до порту антени (3) на задній частині радіо.
4. Прокладіть антенний дріт навколо (4) динаміків. Закріпіть за допомогою основи кабельної стяжки (6) а також кабельними ремінцями (7).
5. Очистіть монтажні поверхні основи кабельної стяжки (6) за допомогою спиртового пакету для чищення (див. Малюнок 8 Пункт 5) перед прикріпленням основи кабельної стяжки (6).
6. Див. Малюнок 8 . **FLHX моделі:** видалити кільцеве ущільнення в провітрі антени в фасції заднього крила. Установіть отвір штепселя (6) з комплекту. **UCI моделі:** зніміть щоглу антени OE AM / FM із задньої поверхні транспортного засобу. Установіть ковпачок різьбового протектора антени (4) на основу антени.



1. Антена
2. Місце первинної установки
3. Антенний порт на задній частині радіо
4. Антенний дріт
5. Кінець антени (2)
6. Основа кабельної стяжки (2)
7. Хомут

**Малюнок 1. Підключення та прокладка антени**



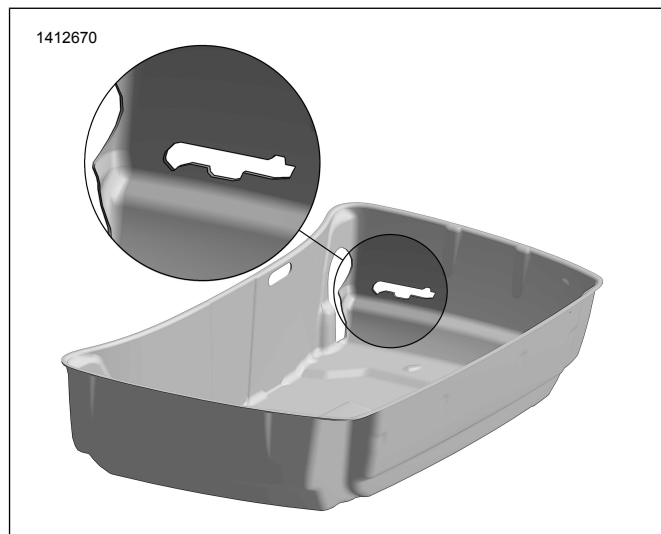
1. Антена
2. Місце первинної установки
3. Антенний порт на задній частині радіо
4. Антенний дріт
5. Кінець антени (2)
6. Основа кабельної стяжки (2)
7. Хомут
8. Місце вторинної установки

**Малюнок 2. Підключення та прокладка антени**

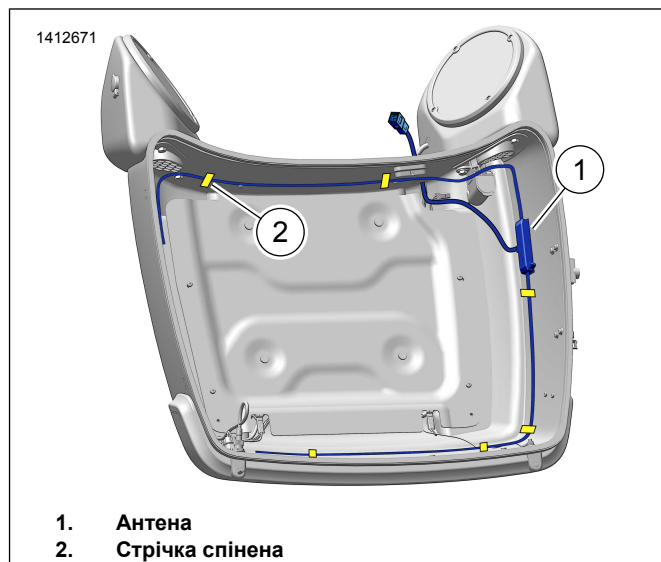
### Встановлення кофра Tour-Pak

1. Зніміть кришку кофра Tour-Pak. Див. посібник з обслуговування.
2. Видаліть вкладиш. Див. посібник з обслуговування.
3. Див. Рисунок 3. Позначте контур модуля антени спереду на правому боці вкладиша.
4. Проріжте вкладиш по позначеному контуру.
5. Очистьте поверхню для кріплення антени всередині кофра Tour-Pak за допомогою спиртового пакета для чищення (5).

6. Див. Рисунок 4. Прокладіть та закріпіть дріт антени (1) по периметру кофра Tour-Pak за допомогою спіненої стрічки (2).
7. Видаліть опорну пластину з кофра Tour-Pak. Див. посібник з обслуговування.
8. Від'єднайте роз'єм AM/FM Оригінальне обладнання (OE).
9. Під'єднайте антену до відповідного роз'єму.
10. Установіть опорну пластину. Див. посібник з обслуговування.
11. Установіть вкладиш. Див. посібник з обслуговування.
12. Установіть кришку кофра Tour-Pak. Див. посібник з обслуговування.



**Малюнок 3. Виріз**



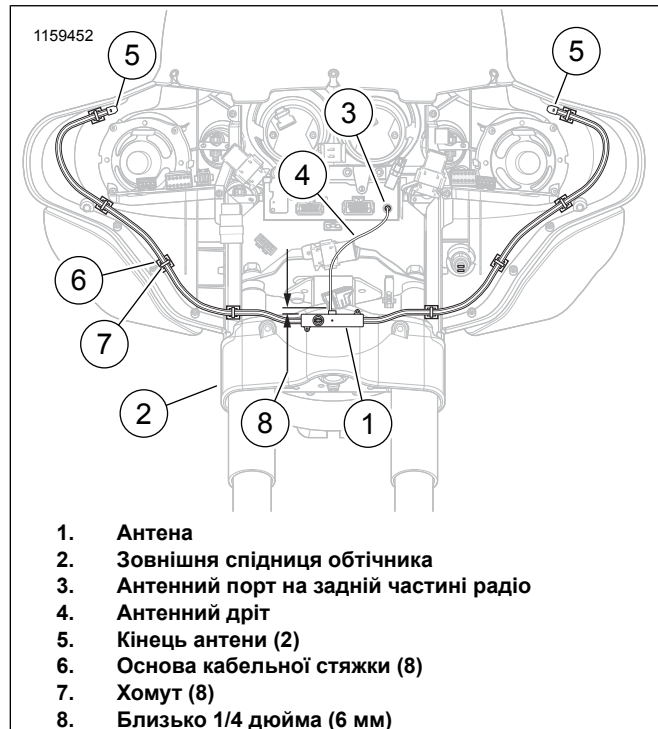
1. Антена
2. Стрічка спінена

**Малюнок 4. Прокладення**

## Комплект 76000863:

### Моделі з вилковим обтічником і стандартною фарею

1. Див. Малюнок 5 . Вийміть антену(1) і спиртовий пакет для чищення (див. Малюнок 8 , пункт 5) з комплекту.
2. Розмістіть вигнутий монтажний клин антени (1) на передній частині зовнішньої спідниці обтічника транспортного засобу (2), приблизно на 6 мм (1/4 дюйма) нижче чорної пластикової смужки.



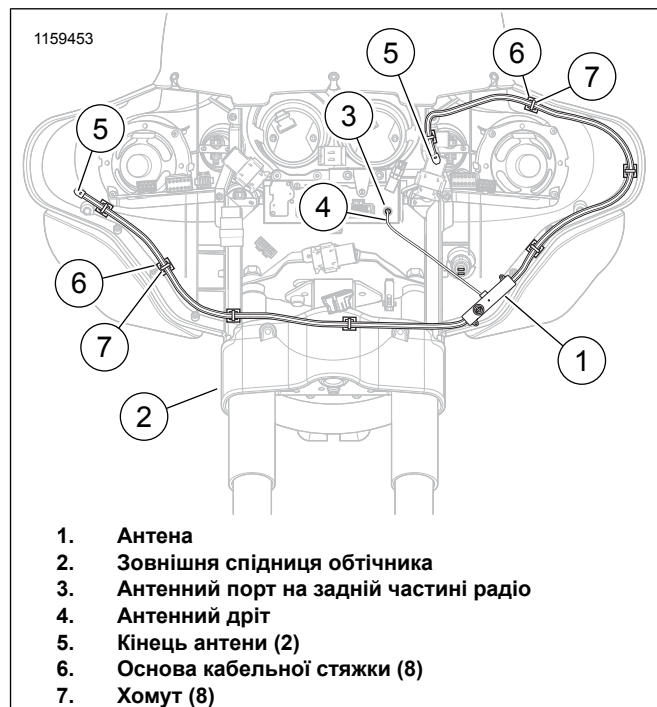
Малюнок 5. Маршрутизація елементів антени (моделі FLHT зі стандартними фарами)

3. Очистіть монтажні ділянки спідниці за допомогою спиртового пакета для чищення (див. Малюнок 8 , пункт 5). Дайте добре висохнути.
4. Видаліть вкладиш з клейової підкладки пінистої стрічки (див. Малюнок 8 п.7) на клині.
5. Обережно розташуйте антену на спідниці обтічника.
6. Натискайте міцно на місце, тримаючи антену в положенні з постійним тиском протягом однієї хвилини.

### Моделі з обтічником, змонтованим на вилці, і світлодіодними або з галогенними фарами з подвійною лампою

1. Див. Малюнок 8 . Видалити антену(1), пінну стрічку (7) і спиртовий пакет для чищення (5) з комплекту.
2. Зніміть монтажний клин (1) з корпусу антени.
3. Правильно переробіть або утилізуйте клин та гвинти.
4. Див. Малюнок 5 . Перевірте антену (1) проти внутрішньої сторони обтічника, як показано на малюнку.
5. Очистіть поверхню кріплення внутрішнього обтічника і антени за допомогою спиртового пакету для чищення (див. Малюнок 8 , пункт 5). Дайте добре висохнути.

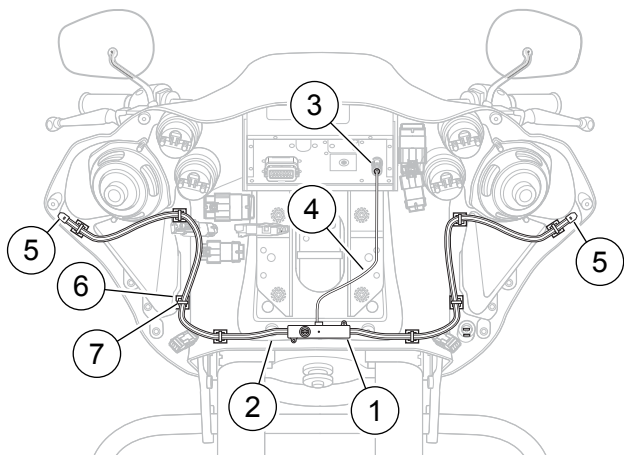
6. Видаліть вкладиш з клейової підкладки на одному боці пінистої стрічки (див. Малюнок 8 п.7). Закріпіть стрічку на антені.
7. Див. Малюнок 6 . Видаліть вкладиш з клейової підкладки на другому боці пінистої стрічки (див. Малюнок 8 п.7).
8. Обережно розташуйте антену на спідниці обтічника.
9. Натискайте міцно на місце, тримаючи антену в положенні з постійним тиском протягом однієї хвилини.



Малюнок 6. Маршрутизація елементів антени (моделі FLHT з світлодіодними або з галогенними фарами з подвійною лампою)

### Моделі з обтічником, установленим на рамі

1. Див. Малюнок 8 . Видалити антену(1), пінну стрічку (7) і спиртовий пакет для чищення (5) з комплекту.
2. Зніміть монтажний клин (1) з корпусу антени.
3. Правильно переробіть або утилізуйте клин та гвинти.
4. Див. Малюнок 7 . Перевірте антену (1) на нижній стороні монтажного кронштейну (2), як показано на малюнку.
5. Очистіть поверхню кріплення монтажного кронштейну (2) обтічника і антени (1) за допомогою спиртового пакету для чищення (див. Малюнок 8 , пункт 5). Дайте добре висохнути.
6. Видаліть вкладиш з клейової підкладки на одному боці пінистої стрічки (див. Малюнок 8 п.7). Закріпіть стрічку на антені.
7. Видаліть вкладиш з клейової підкладки на другому боці пінистої стрічки (див. Малюнок 8 п.7).
8. Натискайте міцно на місце, тримаючи антену в положенні з постійним тиском протягом однієї хвилини.
9. Обережно розташуйте антену на внутрішньому обтічнику настільки високо, наскільки це можливо з огляду на монтажний кронштейн обтічника (2), як показано.



1. Антена
2. Монтажний кронштейн обтічника
3. Антенний порт на задній частині радіо
4. Антенний дрiт
5. Кiнець антени (2)
6. Основа кабельної стяжки (8)
7. Хомут (8)

Малюнок 7. Маршрутизація елементів антени (моделі FLTR)

## ПОВЕРНЕННЯ ДО ОБСЛУГОВУВАННЯ

### ПРИМІТКА

Щоб уникнути можливих пошкоджень звукової системи, переконайтеся, що вимикач запалювання знаходиться в положенні **OFF** **перед** установкою основного запобіжника.

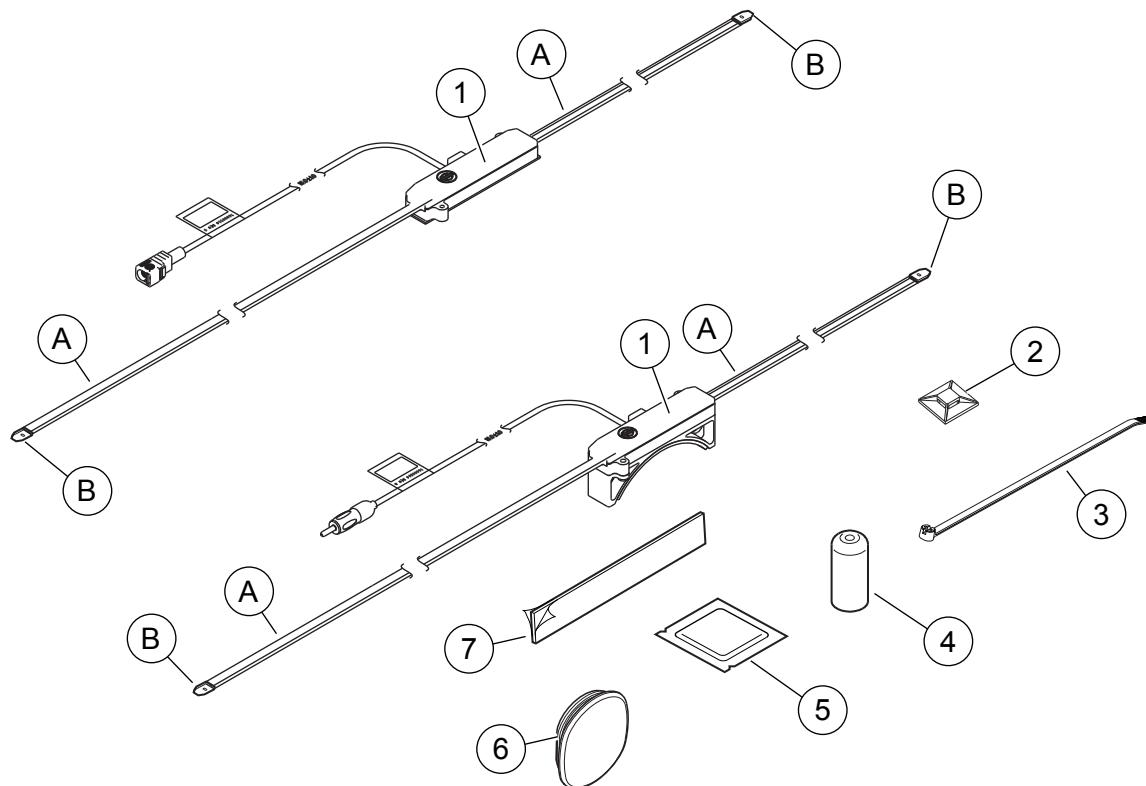
1. Установіть основний запобіжник. Див. посібник з обслуговування.
2. Випробуйте функцію радіо на частотах AM, FM та погоди, переконайтеся, що антена працює належним чином.

### ПРИМІТКА

Встановлення прихованої антени може призвести до незначного зниження якості прийому сигналу AM у певних міських та сільських місцевостях.

3. Встановлення зовнішнього обтічника, вітрового скла, фар і основного запобіжника. Див. посібник з обслуговування.

## ЗАПЧАСТИНИ, ЩО ОБСЛУГОВУЮТЬСЯ



Малюнок 8. Запчастини, що обслуговуються: Комплект прихованої антени Boom! Audio

Таблиця 1. Запчастини, що обслуговуються:

Поз.	Опис (кількість)	АРТИКУЛ
	Антенa, комплект АМ/FM/WB	
1	Антенa	Не продаються окремо
2	Основа кабельної стяжки (8)	69200342
3	Хомут (10)	10065
4	Ковпачок різьбового протектора, основа антени	25700109
5	Спиртовий пакет для чищення	Не продаються окремо
6	Штепсель, передня панель антени з отвором	59749-06
7	Стрічка спінена, (комплект 76000862) (4)	77125-09
	Стрічка спінена двостороння клейка, (комплект 76000863)	11100063
<b>Пункти, згадані в тексті, які не входять в комплект:</b>		
A	Елемент антени (2)	
B	Кінець антени (2)	