



05-02-2021

الإرشادات

94100010



## مجموعة أدوات مصباح R/B/T بلمبات LED للصندوق الخلفي KING TOUR-PAK

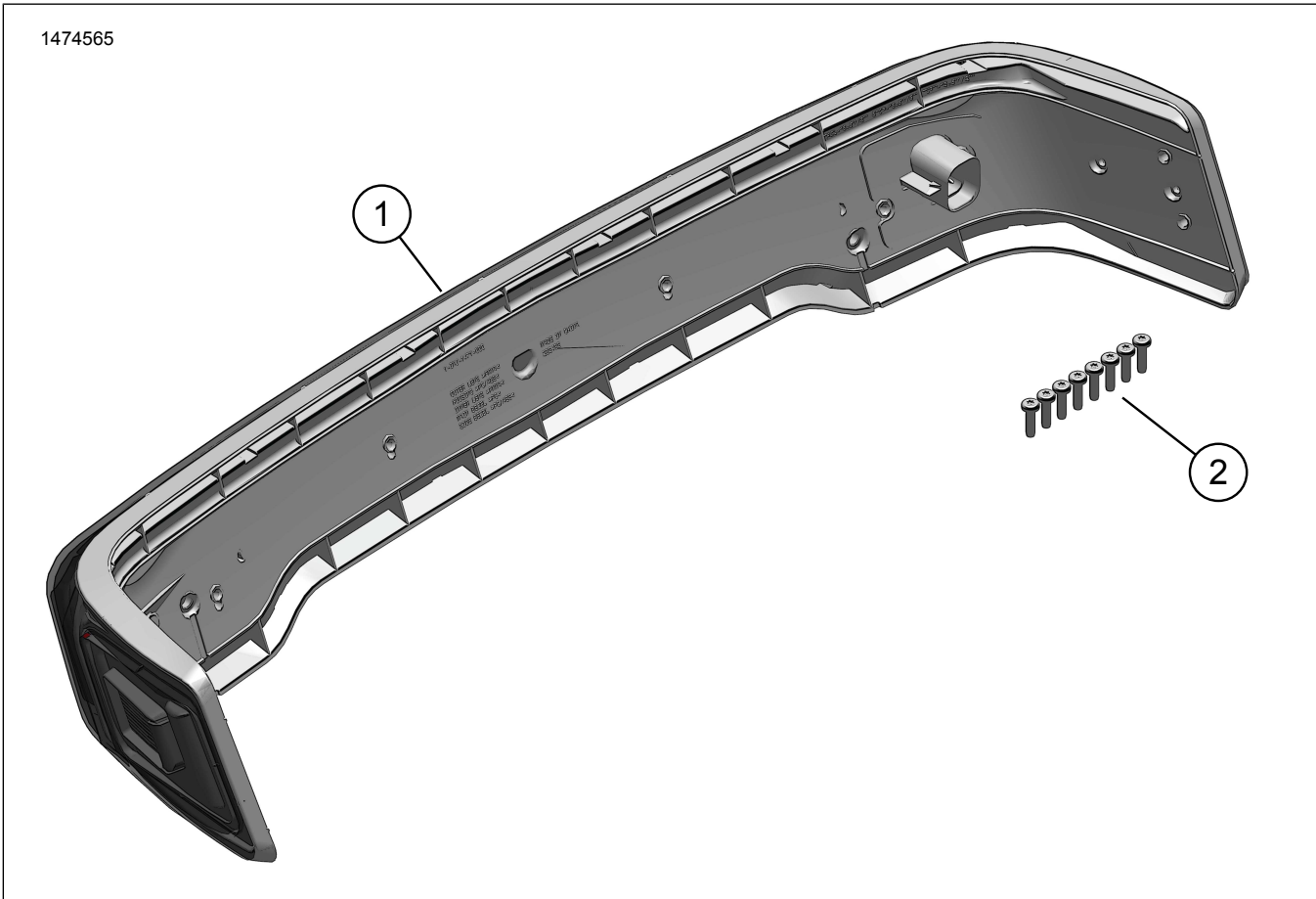
معلومات عامة

الجدول 1. معلومات عامة

المجموعات	الأدوات المقترحة	مستوى المهارة <sup>(1)</sup>
67801129، 67801128	نظارات واقية، مفتاح الدوران	

(1) إحكام الشد إلى قيمة عزم الدوران أو غيرها من الأدوات المتوسطة والتقنيات اللازمة

محتويات مجموعة الأدوات



الشكل 1. محتويات المجموعة: مكونات مجموعة أدوات مصباح R/B/T بلمبات LED للصندوق الخلفي King Tour-Pak

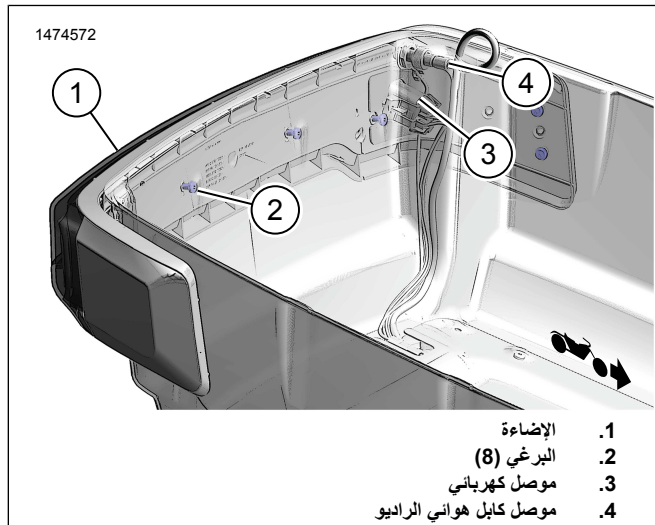
الجدول 2. محتويات المجموعة: مكونات مجموعة أدوات مصباح R/B/T بلمبات LED للصندوق الخلفي King Tour-Pak

ملاحظات	قطعة رقم	الوصف	الكمية	العنصر	✓
	لا تُباع بشكل منفصل	مجموعة مصباح LED الملتف	1	1	<input type="checkbox"/>
	10200133	البرغي	8	2	<input type="checkbox"/>

5. أفضل الموصل الكهربائي.
6. انزع الصامولة والفلكة والطرف الحلقي من هوائي CB المستخدم.
7. انزع الصامولة والطرف الحلقي والفلكة المسطحة الكبيرة من مسمار هوائي راديو AM/FM.
8. انزع البراغي لتحريير مجموعة المصباح من الصندوق الخلفي.

## تركيب

1. 2. انظر الشكل ركب المصباح (1).
2. أحكم الربط باستخدام البراغي (2). اربط. عزم الدوران: 2.3-2.8 (20-25 in-lbs N·m)
3. ركب الموصل الكهربائي (3).



الشكل 2. المصباح الملتف

## اكتمل

1. قم بتركيب المنصهر الرئيسي. راجع دليل الصيانة. ملاحظة تحقق من وجود مفتاح الإشعال في الوضع OFF (إيقاف) قبل تركيب المنصهر الرئيسي.
2. افحص راديو AM/FM/CB للتأكد من التشغيل الصحيح.
3. تحقق من عمل المصباح.
  - a. تكون أقسام المصباح الثلاثة كلها مضاءة عند وجود مفتاح الإشعال في الوضع ON (تشغيل).
  - b. يضيء القسم الأوسط عند استخدام ذراع المكابح أو الضغط على دواسة المكابح.
  - c. توهم الأقسام الخلفية عند استخدام إشارات الانعطاف إلى اليسار أو اليمين.
4. ركب بطانة الصندوق الخلفي. راجع دليل الصيانة.

## ملاحظة

تحقق من أن كافة المحتويات موجودة في مجموعة الأدوات هذه قبل تثبيت عناصر من المركبة أو فكها.

## عام

### الموديلات

للاطلاع على معلومات تركيب الموديل، راجع كتالوج البيع بالتجزئة لقطع الغيار والملحقات أو قسم قطع الغيار والملحقات على الموقع [www.harley-davidson.com](http://www.harley-davidson.com) (باللغة الإنجليزية فقط).

تأكد من استخدامك للإصدار الأحدث من كشف التعليمات. ويتوافر في: [www.harley-davidson.com/isheets](http://www.harley-davidson.com/isheets)

اتصل بمركز دعم العملاء لشركة Harley-Davidson على الرقم 1-800-258-2464 (من الولايات المتحدة فقط) أو على رقم 1-414-343-4056.

### متطلبات التركيب

#### تحذير

تعتمد سلامة قائد الدراجة والراكب على تركيب هذا الطقم بشكل سليم. استخدم إجراءات دليل الصيانة المناسبة. إذا لم تستطع القيام بهذا الإجراء، أو لم تكن لديك الأدوات المناسبة، فنفضل بزيارة وكيل Harley-Davidson لإجراء عملية التركيب. قد يؤدي تركيب هذا الطقم بشكل غير سليم إلى حدوث وفاة أو إصابة خطيرة. (b00333)

#### ملاحظة

يشير مستند التعليمات هذا إلى المعلومات الواردة في دليل الصيانة. يلزم توافر دليل صيانة لموديل الدراجة النارية هذا العام ليتسنى إجراء عملية التركيب هذه، وهي متاحة لدى:

- وكلاء Harley-Davidson.
- بوابة معلومات الخدمة H-D، الوصول القائم على الاشتراك متاح لمعظم موديلات عام 2001 والموديلات الأحدث. لمزيد من المعلومات، راجع الأسئلة الشائعة عن الاشتراكات.

#### ملاحظة

إذا كان هناك هوائي خارجي لا يزال قيد الاستخدام، فانظر أدناه. هذه العناصر متوفرة لدى وكيل Harley-Davidson المحلي.

- الموديلات المزودة بهوائي CB: يُطلب شراء مجموعة نقل هوائي CB (قطعة رقم 76000308).
- المركبات المزودة بهوائي AM/FM: الشراء اختياري لمجموعة نقل الهوائي (قطعة رقم 76000582).
- المركبات المزودة بهوائي AM/FM: الشراء اختياري للهوائي الداخلي المخفي (قطعة رقم 76000862). يمكن تثبيت هذا الخيار في الصندوق الخلفي TOUR-PAK أو على سطح التغطية الانسيابي الأمامي لمظهر أنظف.

قد يكون الشراء المنفصل وتثبيت المزيد من الأجزاء والملحقات مطلوباً للتثبيت الصحيح لهذه المجموعة في موديل دراجتك النارية. انظر كتالوج البيع بالتجزئة لقطع الغيار والملحقات أو قسم قطع الغيار والملحقات على موقع [www.harley-davidson.com](http://www.harley-davidson.com) (متاح باللغة الإنجليزية فقط) للحصول على قطع الغيار والملحقات المطلوبة.

## الإزالة

#### تحذير

لمنع التشغيل العرضي للدراجة النارية، الذي قد يؤدي إلى حدوث الوفاة أو التعرض لإصابات خطيرة، قم بإزالة المنصهر الرئيسي قبل المتابعة. (b00251)

1. فك المنصهر الرئيسي. راجع دليل الصيانة.
2. انزع بطانة الصندوق الخلفي. راجع دليل الصيانة.
3. انزع ساري الهوائي من مبيت المصباح. ضعها جانبا.
4. أفضل موصل كابل هوائي راديو AM/FM.