



ИНСТРУКЦИИ

94100010

2021-02-05



КОМПЛЕКТ LED СВЕТЛИНИ KING TOUR-ПАК R/B/T

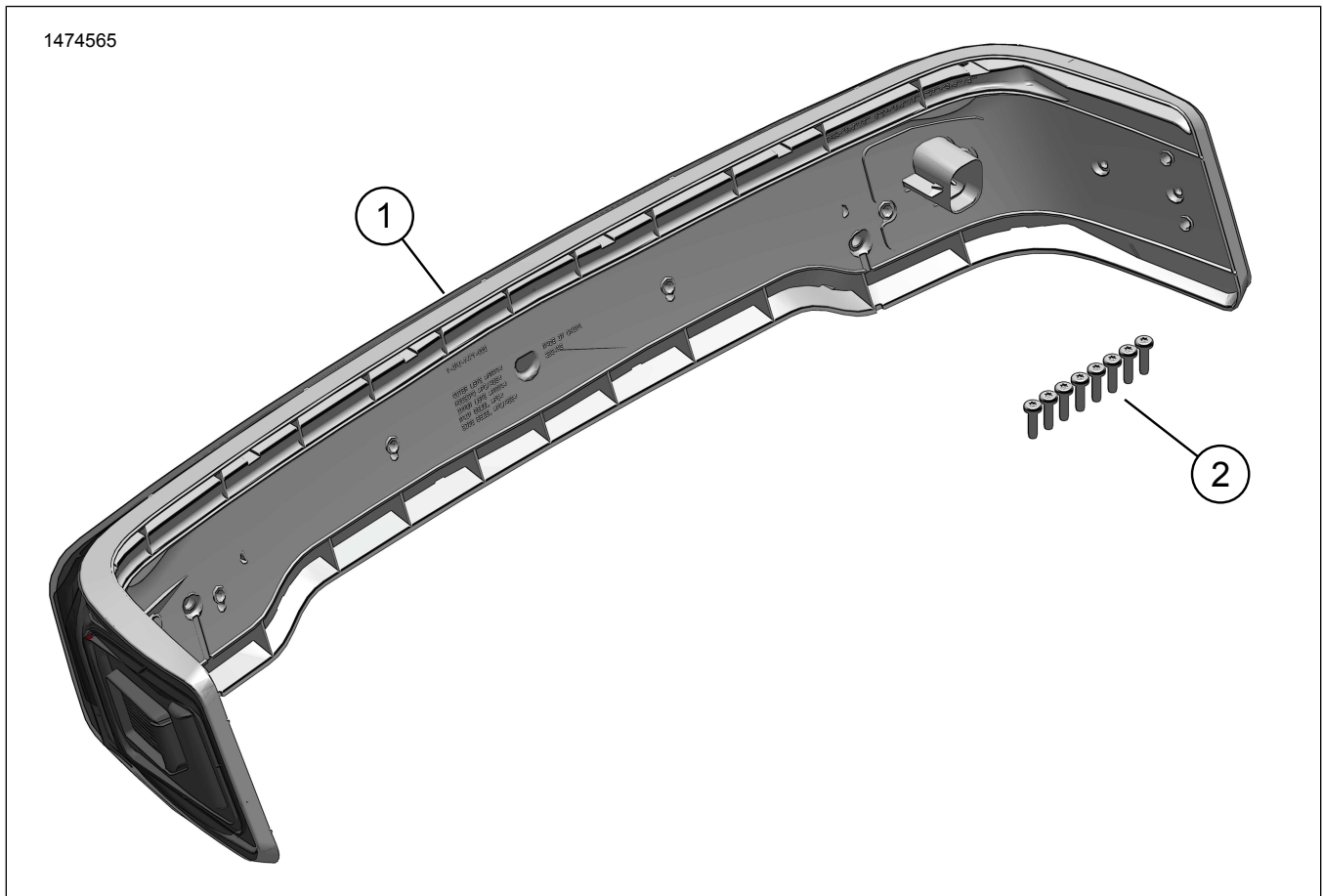
ОБЩА ИНФОРМАЦИЯ

Таблица 1. Обща информация

Комплекти	Предложени инструменти	Ниво на умения ⁽¹⁾
67801128, 67801129	Защитни очила, динамометричен гаечен ключ	

(1) Необходимо е затягане до стойността на въртящия момент или други обикновени инструменти или техники

СЪДЪРЖАНИЕ НА КОМПЛЕКТА



Фигура 1. Съдържание на комплекта: Компоненти на комплекта LED светлини King Tour-Pak R/B/T

Таблица 2. Съдържание на комплекта: Компоненти на комплекта LED светлини King Tour-Pak R/B/T

<input checked="" type="checkbox"/>	Број	Кол-во	Описание	Част №	Бележки
<input type="checkbox"/>	1	1	LED обвиващи модула на фара	Не се продава отделно	
<input type="checkbox"/>	2	8	Винт	10200133	

NOTE

Уверете се, че всички части са налични в комплекта, преди да монтирате или отстранявате елементи от превозното средство.

ОБЩИ

Модели

За информация за съвместимост на моделите вижте каталога за части и аксесоари или раздела „Части и аксесоари на www.harley-davidson.com (само на английски език).

Уверете се, че се използва най-новата версия на инструкциите. Тя е достъпна на: www.harley-davidson.com/isheets

Свържете се с центъра за поддръжка на клиенти на Harley-Davidson на 1-800-258-2464 (само за САЩ) или на 1-414-343-4056.

Изисквания за монтаж

▲ ПРЕДУПРЕЖДЕНИЕ

Безопасността на водача и пътника зависи от правилното поставяне на този комплект. Следвайте съответните процедури в наръчника за обслужване. Ако сметнете, че не можете да извършите процедурата или не разполагате с правилните инструменти, свържете се с дилър на Harley-Davidson да извърши инсталирането. Неправилното поставяне на този комплект би могло да предизвика смърт или сериозно нараняване. (00333b)

NOTE

Тези инструкции се отнасят до информацията в сервисното ръководство. За този монтаж е необходимо сервисно ръководство за мотоциклет от този модел и година и е наличен от:

- Дилър на Harley-Davidson.
- Порталът с информация за обслужване на H-D, базиран на абонамент достъп за повечето модели от 2001 г. и по-нови. За повече информация вижте. Често задаваните въпроси за абонаментите .

NOTE

Ако все още се използва външна антена, вижте по-долу.

Тези елементи са налични при вашия местен дилър на Harley-Davidson.

- **Моделите с СВ** изискват Комплект за преместване на СВ антената (част № 76000308).
- **Превозни средства с AM/FM антена:** Опция за закупуване на комплект за преместване на антена (№ на част 76000582).
- **Превозни средства с AM/FM антена:** Опция за закупуване на вътрешна скрита антена (№ на част 76000862). Тази опция може да се монтира в куфар Tour-Pak или преден обтекатель за по-изчистен външен вид.

Отделното закупуване и монтирането на повече части или аксесоари може да се изисква за правилното монтиране на този комплект на вашия модел мотоциклет. Вижте каталога за части и аксесоари или раздела за части и

аксесоари на www.harley-davidson.com (само на английски) за необходимите части или аксесоари.

СВАЛЯНЕ

▲ ПРЕДУПРЕЖДЕНИЕ

За да не допуснете случайно стартиране на мотоциклета, което от своя страна би могло да причини смърт или сериозно нараняване, свалете главния предпазител, преди да продължите. (00251b)

1. Свалете главния предпазител. Вижте сервисното ръководство.
2. Свалете подплатата на куфара Tour-Pak. Вижте сервисното ръководство.
3. Свалете двете мачти за антена от корпуса на фара. Оставете ги настрана.
4. Изключете конектора за AM/FM радиоантената.
5. Изключете електрическия конектор
6. Свалете гайката, шайбата и пръстеновидната клема от щифта на СВ антената.
7. Свалете гайката, пръстеновидната клема и голямата плоска шайба от AM/FM щифта на радиоантената.
8. Свалете винтовете, за да освободите модула на фара от Tour-Pak.

МОНТИРАНЕ

1. Вижте фигура 2. Монтирайте светлините (1).
2. Закрепете с винтове (2). Затегнете. Въртящ момент: 2,3–2,8 N·m (20–25 in-lbs)
3. Монтирайте електрическия конектор (3).



Фигура 2. Обвиваща се лампа

ЗАВЪРШЕНО

1. Поставете главния предпазител. Вижте сервизното ръководство.

NOTE

Уверете се, че ключът за запалване е в позиция OFF (ИЗКЛЮЧЕНО), преди да поставите главния предпазител.

2. Проверете правилната работа на AM/FM/CB радиото.
3. Проверете функцията на фара.
 - a. С ключа за запалване в позиция ON (ВКЛЮЧЕНО) и трите светлинни секции са осветени.
 - b. При задействане на спирачния лост или спирачния педал ЦЕНТРАЛНАТА секция светва по-силно.
 - c. При задействане на сигнала за завой наляво или надясно, КРАЙНИТЕ секции премигват.
4. Монтирайте подплатата на куфара Tour-Pак. Вижте сервизното ръководство.