



## LEDKING TOUR-PAKR/B/T灯套件

### 基本信息

表1。概述

套件	建议工具	技能水平 <sup>(1)</sup>
67801128、67801129	防护眼镜，扭矩扳手	

(1) 按扭矩值或其他适当工具和所需技术进行紧固

### 套件内容

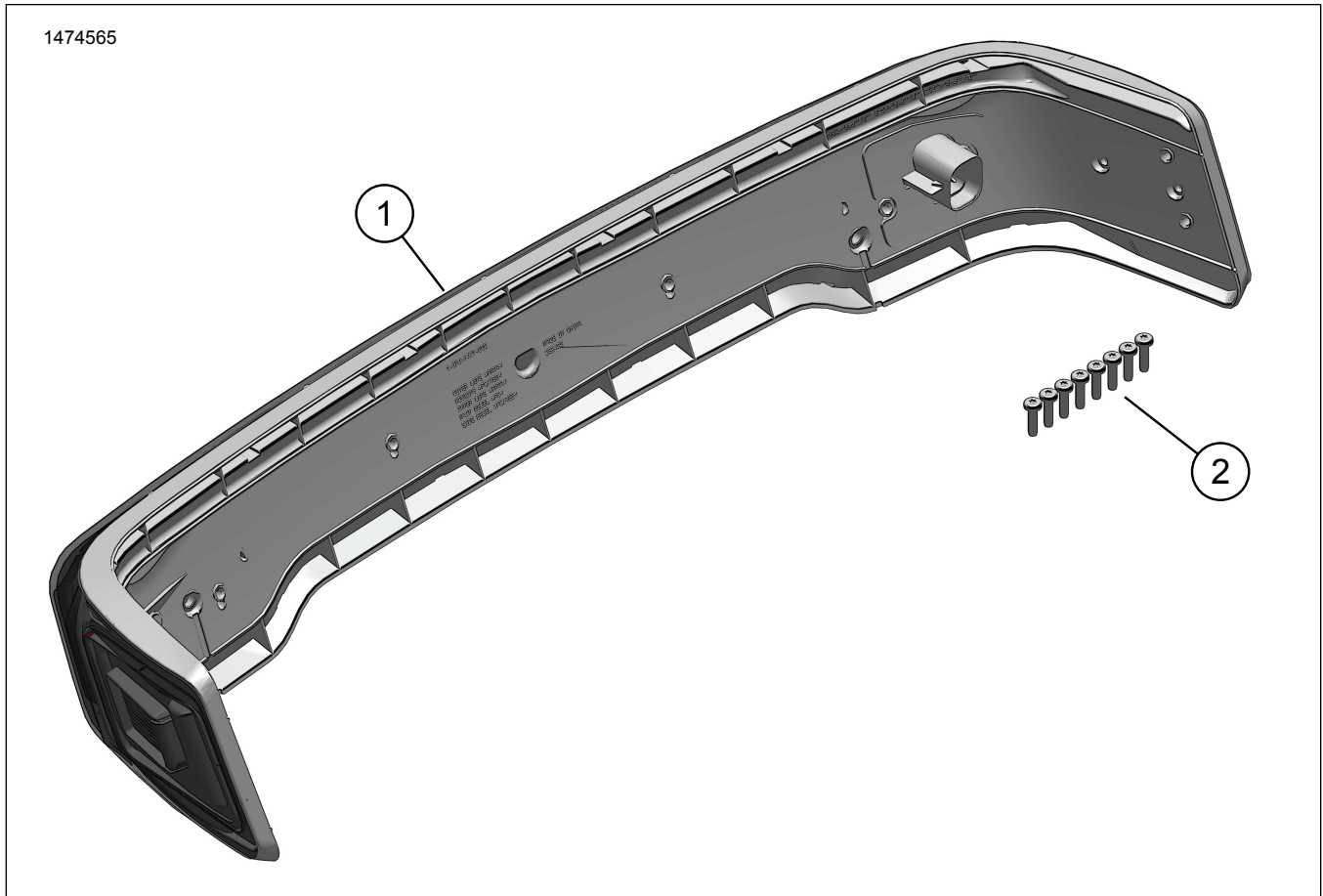


图1。套件内容：LEDKingTour-PakR/B/T灯套件组件

表2。套件内容：LEDKingTour-PakR/B/T灯套件组件

<input checked="" type="checkbox"/>	项目	数量	描述	零件编号	注意
<input type="checkbox"/>	1	1	LED环绕灯组件	不单独出售	
<input type="checkbox"/>	2	8	螺丝	10200133	

#### 注意

在安装或拆卸车辆物件之前，请确认套件中的所有内容物都齐全。

## 概述

## 车型

关于车型适配信息，请参见P&A零售目录或访问 [www.harley-davidson.com](http://www.harley-davidson.com) 上的Parts and Accessories（零件与附件）部分（仅英文）。

确定使用的是最新版的说明书。获取方法：  
[www.harley-davidson.com/isheets](http://www.harley-davidson.com/isheets)

请联系哈雷戴维森客户支持中心，电话：1-800-258-2464（仅美国）或1-414-343-4056。

## 安装要求

### 警告

骑手和乘客的安全取决于此套件的正确安装。采用相关维修手册程序。如果您没有能力执行此程序或者没有正确的工具，可请哈雷戴维森经销商执行此安装。此套件安装不当可能造成死亡或重伤。（00333b）

### 注意

此说明书引用了维修手册信息。此安装需要该年款和车型摩托车维修手册，可从下列渠道获得：

- 哈雷戴维森经销商。
- H-D维修信息门户网站，一款可用于多数2001年款及更新款车型的订阅服务。要连接更多信息，参见关于订阅的常见问题。

### 注意

如果仍在外部使用天线，请参阅下文。

这些项目在您当地的哈雷戴维森经销商商店有售。

- 带CB的车型：需要CB天线重新定位套件（零件编号76000308）。
- 配备AM/FM天线的车辆：可选购天线重新定位套件（零件编号76000582）。
- 配备AM/FM天线的车辆：可选购内部隐藏式天线（零件编号76000862）。可以在Tour-Pak或前挡风板中安装此套件，使外观显得更为整洁。

在您的摩托车型号上正确安装此套件可能需要单独购买和安装更多的零件或附件。参见“零件与附件零售目录”或 [www.harley-davidson.com](http://www.harley-davidson.com) 上的“零件与附件”部分（仅英文）了解需要的零件或附件。

## 拆卸

### 警告

为了防止车辆意外启动而造成死亡或重伤，请先拆下主保险丝，然后再继续。（00251b）

1. 拆卸主保险丝。参见维修手册。
2. 取下Tour-Pak内衬。参见维修手册。
3. 从灯罩中拆下两个天线杆。置于一旁。
4. 断开AM/FM收音机天线电缆连接器。
5. 断开电气连接器。
6. 应从CB天线螺柱中取下螺母、垫圈及环形接线端。

7. 从AM/FM收音机天线螺栓上拆下螺母、环形接线端和大的平垫圈。
8. 拆下螺丝，从Tour-Pak拆下灯组件。

## 安装

1. 参见图2。安装灯（1）。
2. 使用螺丝（2）固定。拧紧。  
扭矩：2.3-2.8 N·m (20-25 in-lbs)
3. 安装电气连接器（3）。

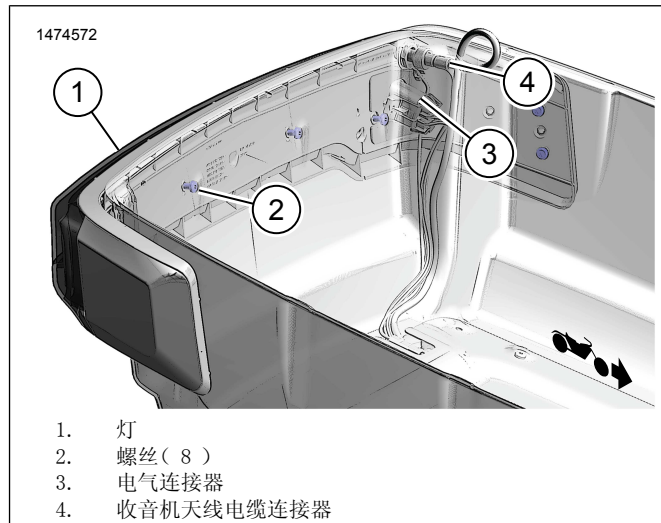


图2. 环绕灯

## 完成

1. 安装主保险丝。参见维修手册。

### 注意

安装主保险丝之前，检查确认点火钥匙开关处于 OFF（关闭）位置。

2. 检查AM/FM/CB收音机运行是否正常。
3. 检查灯功能。
  - a. 在点火开关处于ON（打开）位置时，三个灯都亮起。
  - b. 操作刹车杆或刹车踏板时，中心车灯亮起。
  - c. 操作左或右转信号时，尾灯闪烁。
4. 安装Tour-Pak内衬。参见维修手册。