



LED KING TOUR-PAKR/B/T 車燈工具包

一般資訊

表格1。一般資訊

套件	建議工具	技能水準 ⁽¹⁾
67801128, 67801129	防護眼鏡，扭矩扳手	

(1) 按扭矩值或其他適當工具和所需技術進行緊固

套件內容

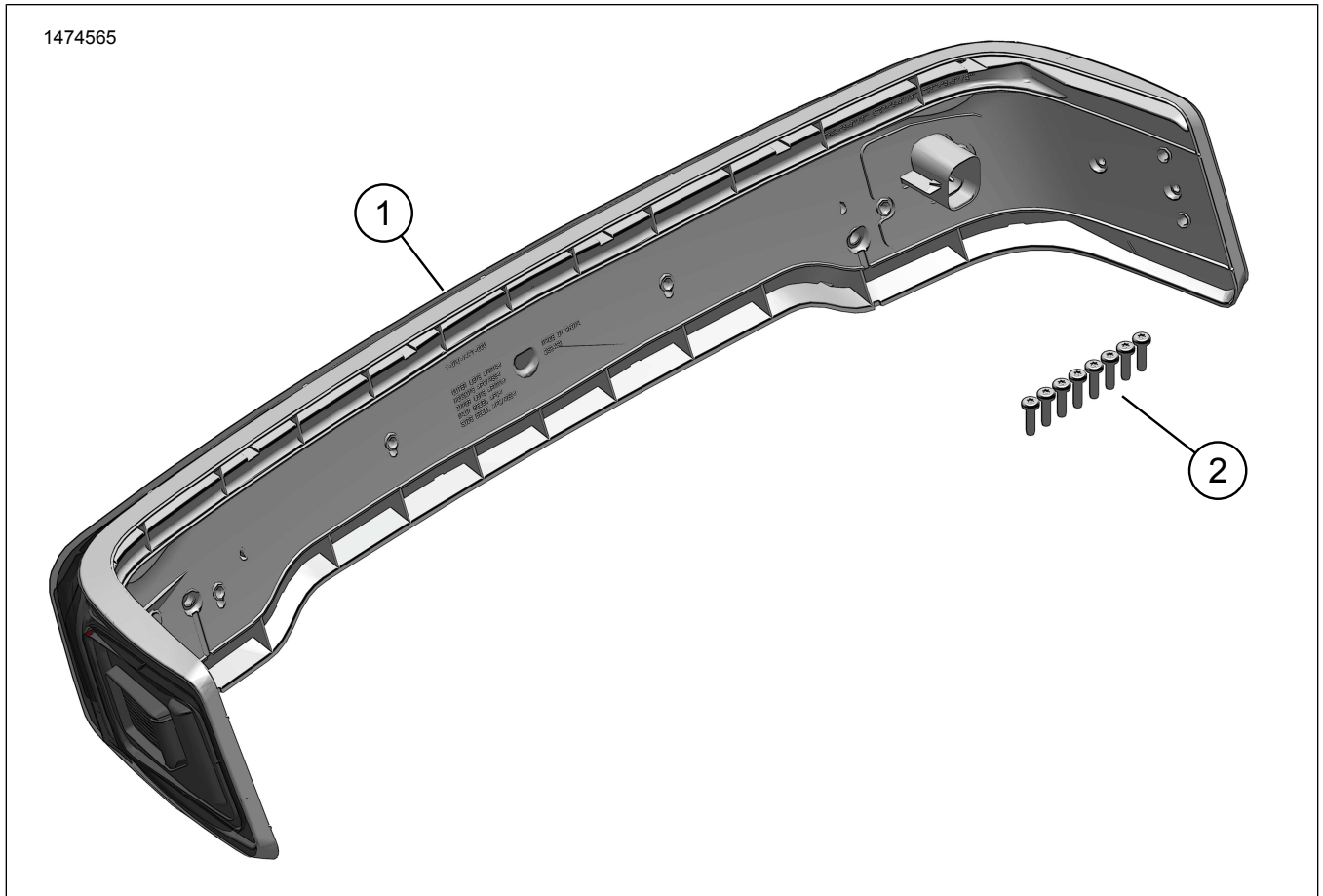


圖1。套件內容：LEDKingTour-PakR/B/T車燈工具包部件

表格2。套件內容：LEDKingTour-PakR/B/T車燈工具包部件

<input checked="" type="checkbox"/>	項目	數量	說明	Part No.	附註
<input type="checkbox"/>	1	1	LED環繞燈組件	不單獨出售	
<input type="checkbox"/>	2	8	螺絲	10200133	

附註

請先確認工具包內具備所有內容，再於車輛上安裝或拆卸項目。

概述

車型

有關車型適配資訊，請參閱P&A零售目錄或 www.harley-davidson.com 網站的零件和配件章節（僅限英文）。

確認使用最新版的說明書。可在以下位置取得：
www.harley-davidson.com/isheets

Harley-Davidson Customer Support Center，電話：
1-800-258-2464（僅限美國）或1-414-343-4056。

安裝要求

▲警告

此工具包的正確安裝攸關騎士與乘客的安全。請使用適當的維修手冊程序。如果該程序不在您的能力範圍內，或者您沒有正確的工具，請讓Harley-Davidson經銷商進行安裝。此工具包安裝不當，可能造成死亡或重傷。(00333b)

附註

此說明書參考維修手冊上的資訊。此安裝需要一份適用該年份及重車車型的維修手冊，可從下列管道獲得：

- Harley-Davidson經銷商。
- H-D保養資訊入口網站是一款可用於多數2001年款及更新款車型的訂閱服務。如需詳細資訊，請參閱關於訂閱的常見問題。

附註

如果仍在外部天線，請參閱以下內容。

您當地的Harley-Davidson經銷商可提供這些項目。

- 具有CB的車型：需要CB天線重新置放工具包（零件編號76000308）。
- 具有AM/FM天線的車輛：可選擇購買天線重新置放工具包（零件編號76000582）。
- 具有AM/FM天線的車輛：可選擇購買內部隱藏天線（零件編號76000862）。此選項可以安裝在Tour-Pak或前擋風板中，讓外觀更簡潔。

為了在您的重車車型上正確安裝此工具包，可能需要單獨購買和安裝更多零件和配件。有關所需的零件和附件，請參閱P&A零售目錄或 www.harley-davidson.com 網站上的零件和配件章節（僅提供英文）。

拆卸

▲警告

為了防止車輛意外啟動而造成死亡或重傷，請先拆下主保險絲，再繼續。(00251b)

1. 取下主保險絲。請參閱維修手冊。
2. 取下Tour-Pak襯套。請參閱維修手冊。
3. 從燈殼上拆下兩個天線架。放在一邊。
4. 斷開AM/FM無線電天線纜線連接器。
5. 斷開電氣連接器。
6. 從CB天線螺柱上拆下螺母、墊圈和環形接線端。

7. 從AM/FM無線電天線螺柱上拆下螺母、環形接線端和大型平墊圈。
8. 拆下螺絲以從Tour-Pak拿出車燈組件。

安裝

1. 參見圖2。安裝車燈(1)。
2. 使用螺絲(2)固定。鎖緊。
扭矩: 2.3-2.8 N·m (20-25 in-lbs)
3. 安裝電氣連接器(3)。

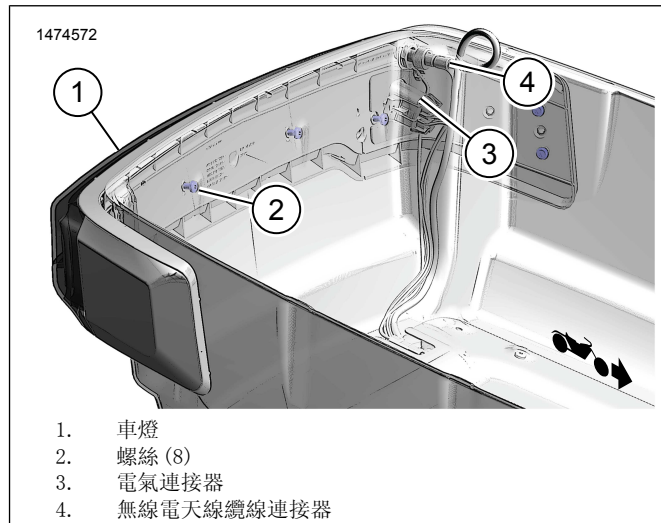


圖2。環繞燈

完成

1. 安裝主保險絲。請參閱維修手冊。

附註

安裝主保險絲之前，請確認點火鑰匙開關置於OFF（關閉）位置。

2. 檢查AM/FM/CB無線電是否正常運作。
3. 檢查車燈功能。
 - a. 在點火開關開啟時，所有三個車燈部分都會亮起。
 - b. 使用煞車桿或煞車踏板啟動時，中心部分變亮。
 - c. 左轉或右轉方向燈啟動時，末端部分會閃爍。
4. 安裝Tour-Pak襯套。請參閱維修手冊。