



## KOMPLET LED SVJETLA KING TOUR-PAK R/B/T

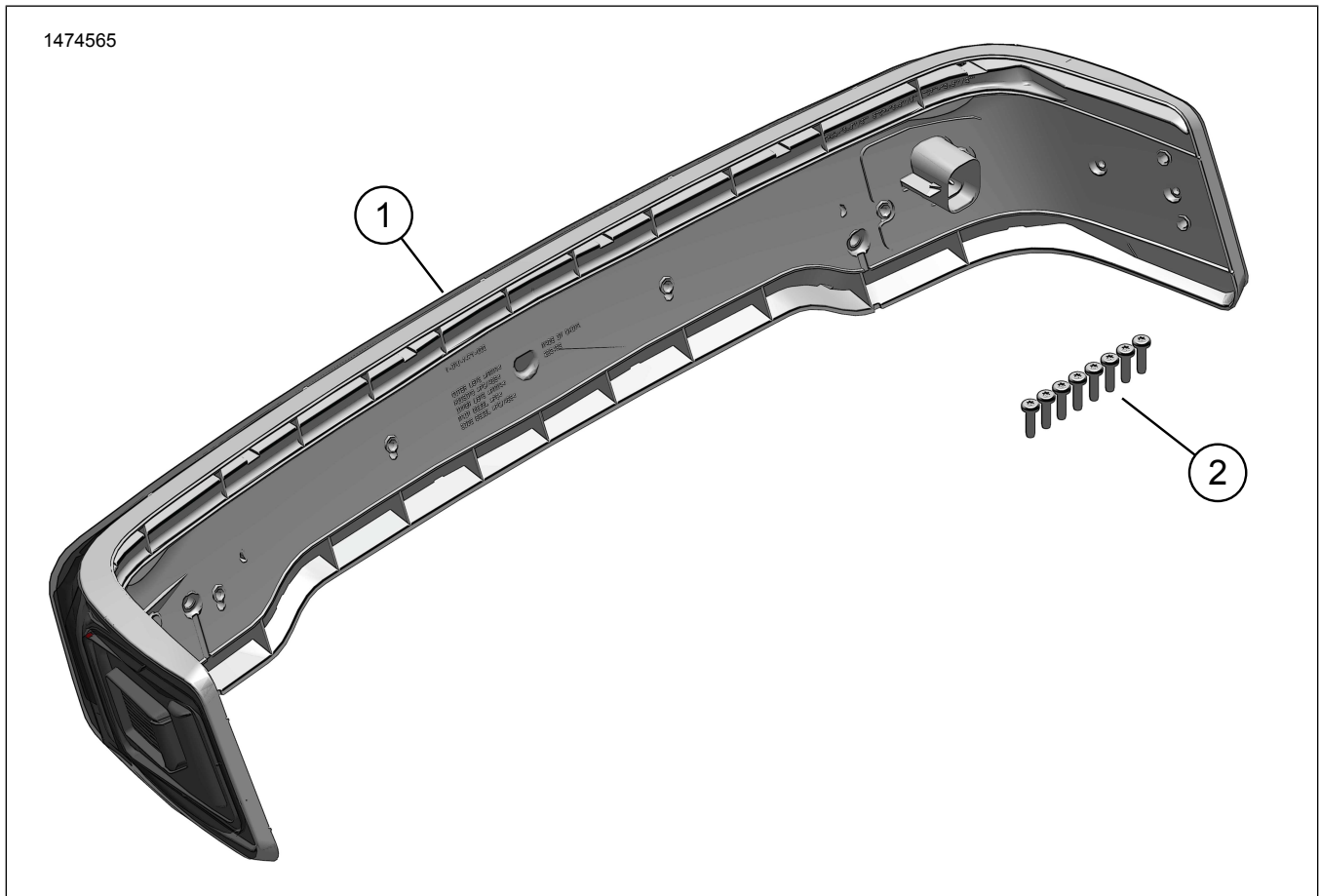
### OPĆE INFORMACIJE

Tablica 1. Opće informacije

Kompleti	Preporučeni alati	Razina vještine <sup>(1)</sup>
67801128, 67801129	Zaštitne naočale, moment ključ	

(1) Potrebno je pritezanje do tražene vrijednosti momenta ili ostali alati i tehnike srednje razine zahtjevnosti

### SADRŽAJ KOMPLETA



Slika 1. Sadržaj kompleta: Komponente kompleta LED svjetla King Tour-Pak R/B/T

Tablica 2. Sadržaj kompleta: Komponente kompleta LED svjetla King Tour-Pak R/B/T

<input checked="" type="checkbox"/>	Stavka	Kol.	Opis	Br. dijela	Napomene
<input type="checkbox"/>	1	1	Sklop omotavajućeg LED svjetla	Ne prodaje se zasebno	
<input type="checkbox"/>	2	8	Vijak	10200133	

## NAPOMENA

Prije ugradnje ili uklanjanja predmeta s vozila provjerite je li sadržaj kompleta potpun.

## OPĆENITO

### Modeli

Kako biste saznali informacije o ugrađivanju dijelova za pojedine modele pogledajte Prodajni katalog dijelova i pribora ili odjeljak Dijelovi i pribor na stranici [www.harley-davidson.com](http://www.harley-davidson.com) (samo na engleskom).

Pazite da imate najnoviju verziju uputa. Dostupna je na: [www.harley-davidson.com/isheets](http://www.harley-davidson.com/isheets)

Obratite se centru za podršku korisnicima tvrtke Harley-Davidson na broj telefona 1-800-258-2464 (samo u SAD-u) ili 1-414-343-4056.

### Zahtjevi za postavljanje

#### ▲ UPOZORENJE

**Sigurnost vozača i putnika ovisi o ispravnom postavljanju ovog pribora. Primijenite odgovarajuće postupke iz servisnog priručnika. Ako vam je postupak prezahtjevan ili nemate pravi alat, obratite se dobavljaču za Harley-Davidson®. Neispravno postavljanje ovog pribora može rezultirati smrću ili ozbiljnim ozljedama. (00333b)**

## NAPOMENA

Ovaj list s uputama odnosi se na informacije iz servisnog priručnika. Za postavljanje je potreban servisni priručnik za godinu i model motocikla, koji je dostupan:

- Kod dobavljača za Harley-Davidson.
- Na H-D Portalu servisnih informacija, na koji se može pretplatiti i dostupan je za većinu modela iz 2001. i novijih. Kako biste saznali više informacija, pogledajte Često postavljana pitanja o pretplatama.

## NAPOMENA

Ako se vanjska antena još uvijek upotrebljava, pogledajte upute u nastavku.

Sljedeće stavke dostupne su kod lokalnog Harley-Davidson dobavljača.

- **Modeli s CB-om:** potreban je komplet za promjenu mjesta CB antene (br. dijela 76000308).
- **Vozila s AM/FM antenom:** može se kupiti komplet za promjenu mjesta antene (br. dijela 76000582).
- **Vozila s AM/FM antenom:** može se kupiti unutarnja skrivena antena (br. dijela 76000862). Ova opcija može se instalirati u Tour-Pak ili na prednju masku radi elegantnijeg izgleda.

Za pravilnu ugradnju ovog kompleta na vaš model motocikla možda će biti potrebno zasebno kupiti i ugraditi dodatne dijelove i pribor. Za popis potrebnih dijelova ili pribora pogledajte Prodajni katalog dijelova i pribora (P&A Retail Catalog) ili odjeljak Dijelovi i pribor (Parts and Accessories) na stranici [www.harley-davidson.com](http://www.harley-davidson.com) (samo na engleskom).

## UKLONITE

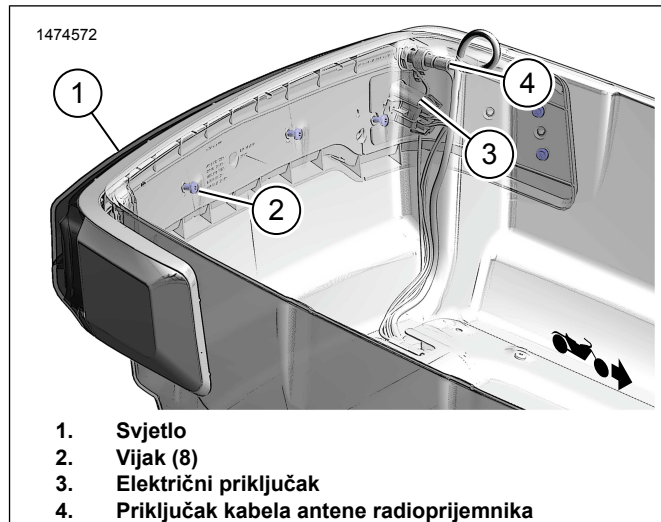
#### ▲ UPOZORENJE

Da biste spriječili nenamjerno pokretanje motocikla, koje može uzrokovati smrt ili ozbiljne ozljede, prije nego što nastavite izvadite glavni osigurač. (00251b)

1. Izvadite glavni osigurač. Pogledajte servisni priručnik.
2. Uklonite podstavu spremnika Tour-Pak. Pogledajte servisni priručnik.
3. Uklonite oba antenska stupa iz kućišta svjetla. Stavite ih sa strane.
4. Iskopčajte priključak kabela antene AM/FM radioprijemnika.
5. Iskopčajte električni priključak.
6. Uklonite maticu, podlošku i kružni priključak iz vijka antene.
7. Uklonite maticu, kružni priključak i veliku ravnu podlošku iz vijka antene AM/FM radioprijemnika.
8. Uklonite vijke kako biste sklop svjetla odvojili od spremnika Tour-Pak.

## POSTAVLJANJE

1. Pogledajte sliku 2. Ugradite svjetlo (1).
2. Pričvrstite ga vijcima (2). Pritegnite.  
Moment: 2,3–2,8 N·m (20–25 in-lbs)
3. Postavite električni priključak (3).



Slika 2. Omotavajuće svjetlo

## U CIJELOSTI

1. Postavite glavni osigurač. Pogledajte servisni priručnik.

## NAPOMENA

Prije postavljanja glavnog osigurača pazite da je prekidač paljenja okrenut u položaj OFF (isključeno).

2. Provjerite radi li AM/FM/CB radioprijemnik pravilno.
3. Provjerite funkciju svjetla.
  - a. Kad se prekidač paljenja prebaci u položaj ON (uključeno), sva tri svjetlosna dijela se uključe.
  - b. Kada se pritisne ručica ili papučica kočnice, uključi se SREDIŠNJI dio.
  - c. Kada se aktivira lijevi ili desni pokazivač smjera, bljeskaju KRAJNJI dijelovi.
4. Postavite podstavu spremnika Tour-Pak. Pogledajte servisni priručnik.