



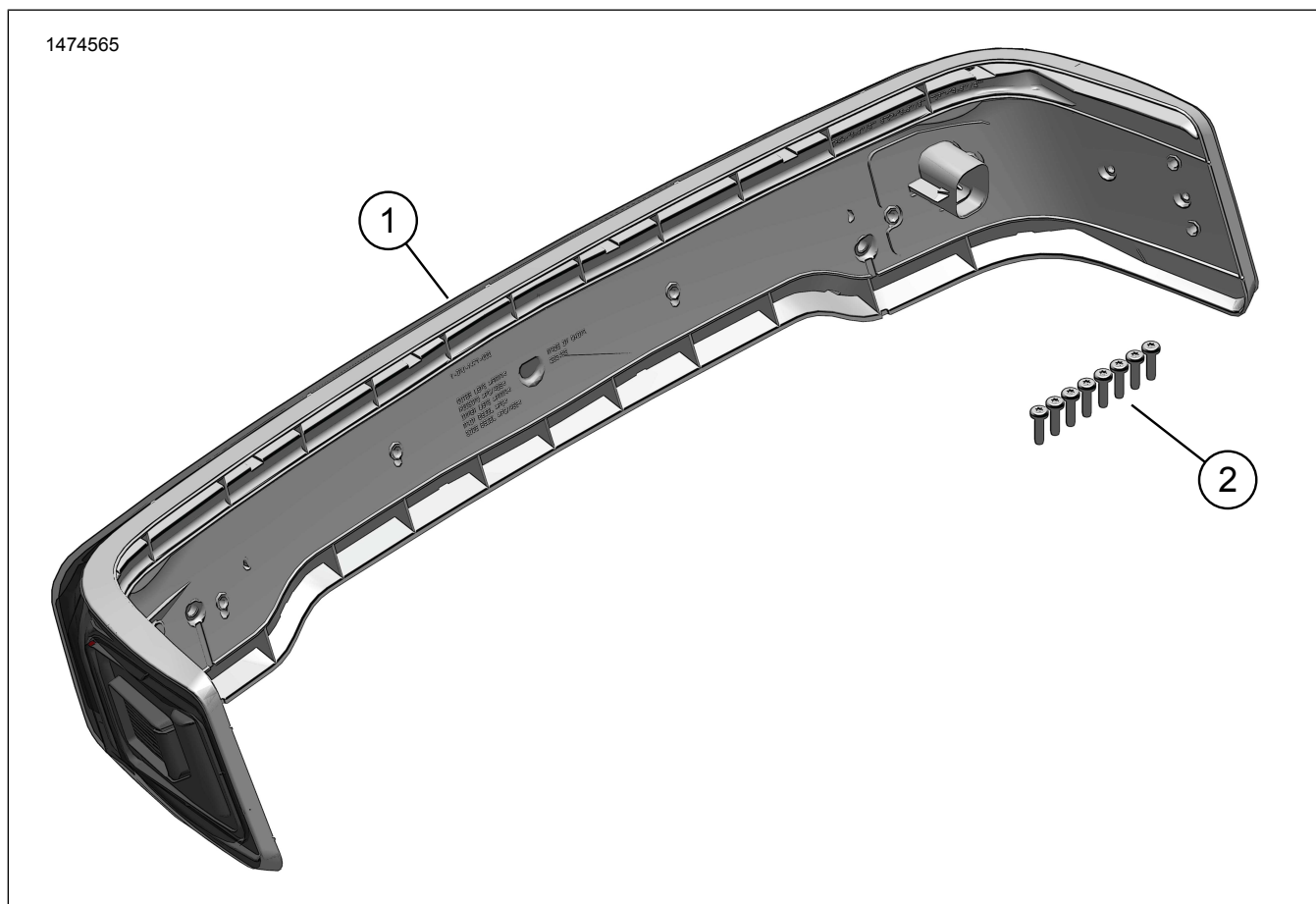
SADA LED SVĚTEL R/B/T KING TOUR-PAK

OBEČNÉ INFORMACE

Tabulka 1. Obecné informace

Sady	Doporučené nástroje	Úroveň dovedností ⁽¹⁾
67801128, 67801129	Ochranné brýle, momentový klíč	
<i>(1) Vyžadováno utažení na hodnotu krouticího momentu nebo další průměrné nástroje a techniky</i>		

OBSAH SADY



Ilustrace 1. Obsah sady: Součásti sady LED světel R/B/T King Tour-Pak

Tabulka 2. Obsah sady: Součásti sady LED světel R/B/T King Tour-Pak

<input checked="" type="checkbox"/>	Po- ložka	Množ- ství	Popis	Č. dílu	Poznámky
<input type="checkbox"/>	1	1	Sestava světla se zavinutými LED	Neprodává se samo- statně	
<input type="checkbox"/>	2	8	Šroub	10200133	

POZNÁMKA

Před montáží a odebráním jednotlivých položek z motocyklu zkontrolujte, že je tato sada kompletní.

OBECNÉ INFORMACE

Modely

Informace o vhodnosti pro jednotlivé modely naleznete v maloobchodním katalogu náhradních dílů a příslušenství nebo v části věnované náhradním dílům a příslušenství na stránce www.harley-davidson.com (pouze v angličtině).

Zkontrolujte, že používáte nejaktuálnější verzi návodu k obsluze. Je k dispozici na: www.harley-davidson.com/isheets

Kontaktujte zákaznické centrum Harley-Davidson na čísle 1-800-258-2464 (pouze USA) nebo 1-414-343-4056.

Požadavky na montáž

▲ VAROVÁNÍ

Na správné montáži této sestavy závisí bezpečnost jezdce a spolujezdce. Použijte odpovídající postupy uvedené v servisní příručce. Pokud daný postup přesahuje vaše schopnosti nebo pro něj nemáte vhodné nářadí, světe provedení montáže prodejci Harley-Davidson. Nesprávná montáž této sestavy může vést k vážnému poranění či smrti. (00333b)

POZNÁMKA

Tento návod odkazuje na informace v servisní příručce. Pro tuto montáž je nutná servisní příručka pro tento modelový rok / model motocyklu, která je k dispozici u:

- Prodejce Harley-Davidson.
- Informační portál služby H-D Service – přístup založený na předplatném pro většinu modelů z roku 2001 a novějších. Další informace naleznete v části Nejčastější dotazy o předplatném.

POZNÁMKA

Pokud se stále používá externí anténa, viz níže.

Tyto položky jsou k dostání u vašeho místního prodejce Harley-Davidson.

- **Modely s radiostanicí CB:** Vyžadují sadu pro přemístění antény radiostanice CB (díl č. 76000308).
- **Motocykly s anténou AM/FM:** Volitelný nákup sady pro přemístění antény (díl č. 76000582).
- **Motocykly s anténou AM/FM:** Volitelný nákup sady pro přemístění antény (díl č. 76000862). Tato možnost může být namontována do kufru Tour-Pak nebo na přední kapotáž pro čistší vzhled.

Ke správné montáži této sady na váš model motocyklu může být vyžadován samostatný nákup a montáž dalších dílů nebo příslušenství. Informace o požadovaných dílech a příslušenství naleznete v části věnované náhradním dílům a příslušenství na stránce www.harley-davidson.com (pouze v angličtině).

DEMONTÁŽ

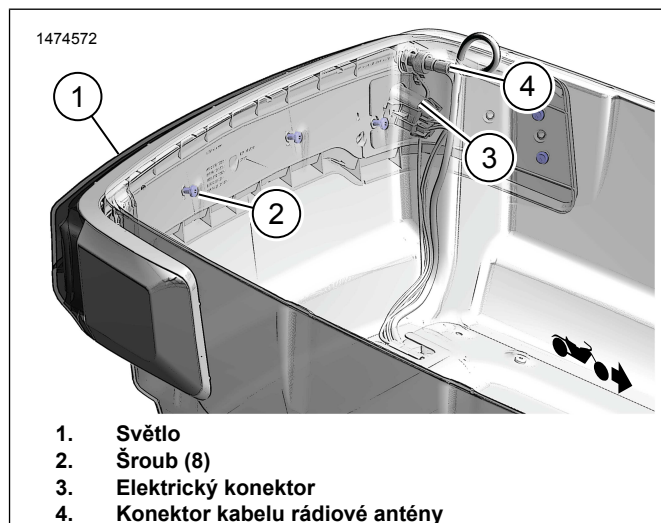
▲ VAROVÁNÍ

Aby nedošlo k nechtěnému nastartování motocyklu, které by mohlo způsobit vážné poranění nebo smrt, vyjměte hlavní pojistku. (00251b)

1. Vyjměte hlavní pojistku. Viz servisní příručka.
2. Odmontujte vložku Tour-Pak. Viz servisní příručka.
3. Odmontujte oba anténní stožáry z krytu světel. Dejte je bokem.
4. Odpojte konektor kabelu rádiové antény AM/FM.
5. Odpojte elektrický konektor
6. Odstraňte matici, podložku a kruhový vývod z čepu antény radiostanice CB.
7. Odstraňte matici, kruhový vývod a velkou plochou podložku z čepu rádiové antény AM/FM.
8. Odstraňte šrouby, abyste uvolnili sestavu světel z Tour-Pak.

MONTÁŽ

1. Viz obrázek 2. Namontujte světlo (1).
2. Upevněte jej pomocí šroubů (2). Utáhněte. Krouticí moment: 2,3–2,8 N·m (20–25 in-lbs)
3. Namontujte elektrický konektor (3).



Ilustrace 2. Zavínuté světlo

DOKONČENO

1. Namontujte hlavní pojistku. Viz servisní příručka.

POZNÁMKA

Před montáží hlavní pojistky zkontrolujte, že je spínač zapalování v poloze OFF (vypnuto).

2. Zkontrolujte správné fungování rádia AM/FM/CB.
3. Zkontrolujte fungování světla.
 - a. Když je spínač zapalování v poloze ON (zapnuto), svítí všechny tři části světel.
 - b. Když je aktivní brzdová páka nebo brzdový pedál, rozsvítí se STŘEDOVÁ část.
 - c. Když je aktivní levé nebo pravé směrové světlo, blikají KONCOVÉ části.
4. Namontujte vložku Tour-Pak. Viz servisní příručka.