



# INSTRUKTIONER

94100010

2021-02-05



## LED KING TOUR-PAK K/B/B LYGTESÆT

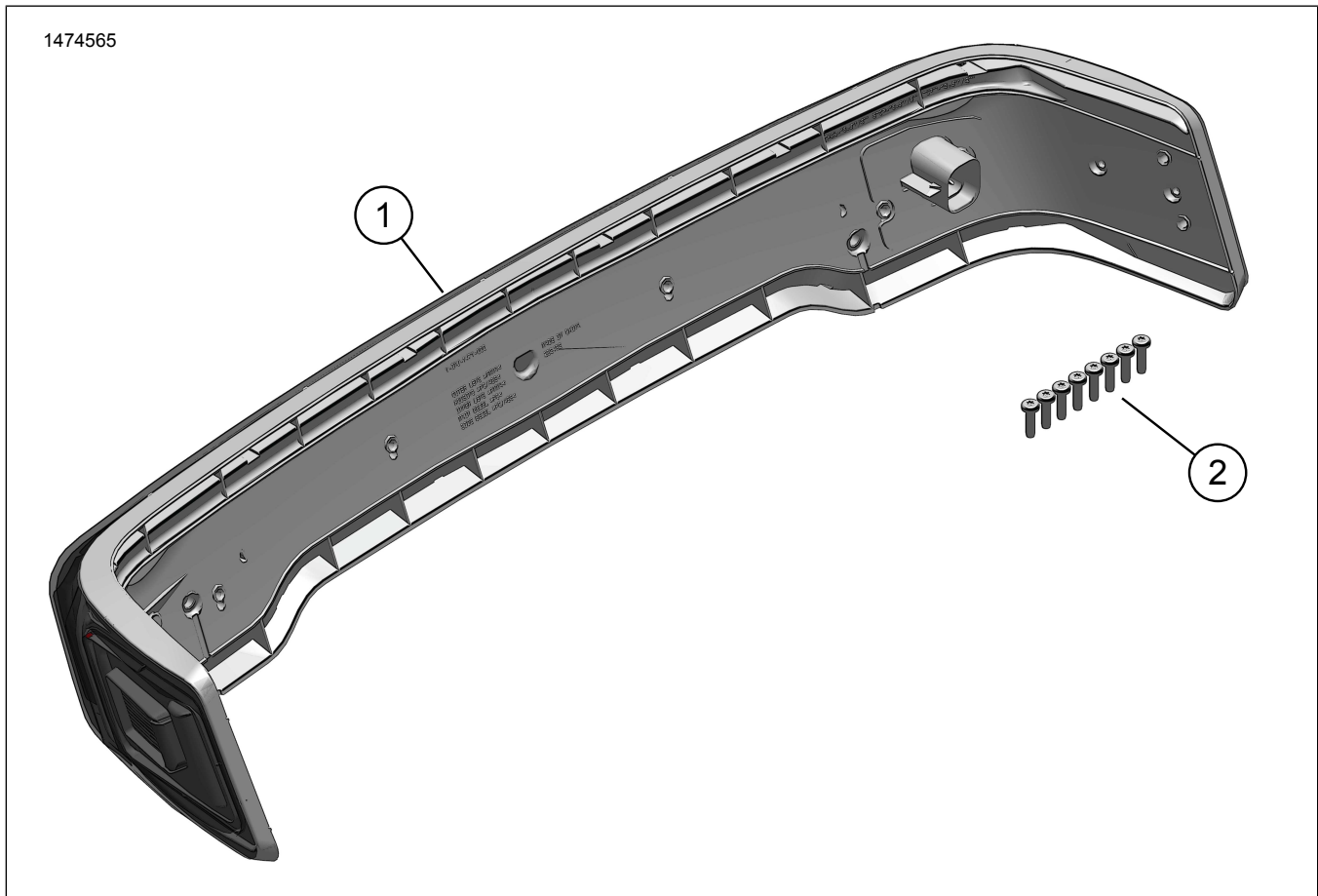
### GENEREL INFORMATION

Tabel 1. Generelle oplysninger

Sæt	Foreslåede værktøjer	Færdighedsniveau <sup>(1)</sup>
67801128, 67801129	Sikkerhedsbriller, momentskruenøgle	

(1) Stramning til drejningsmomentværdi eller andre moderate påkrævede værktøjer og teknikker

### SÆTTETS INDHOLD



Figur 1. Sættets indhold: Komponenter til LED King Tour-Pak K/B/B lygtesæt

Tabel 2. Sættets indhold: Komponenter til LED King Tour-Pak K/B/B lygtesæt

<input checked="" type="checkbox"/>	Punkt	Antal	Beskrivelse	Delnr.	Noter
<input type="checkbox"/>	1	1	Svøbt LED-lygtemodul	Sælges ikke separat	
<input type="checkbox"/>	2	8	Skrue	10200133	

### BEMÆRK

Kontrollér, at alle dele er i sættet, inden du monterer eller afmonterer elementer fra køretøjet.

## GENERELT

### Modeller

Find oplysninger om, hvilke modeller delen passer til, i P&A-detailkataloget eller afsnittet "Parts and Accessories" (Reservedele og tilbehør) på [www.harley-davidson.com](http://www.harley-davidson.com) (kun på engelsk).

Kontroller, at du bruger den nyeste version af instruktionsarket. Den er tilgængelig på: [www.Harley-Davidson.com/isheets](http://www.Harley-Davidson.com/isheets)

Kontakt Harley-Davidson Customer Support Center på 1-800-258-2464 (kun USA) eller 1-414-343-4056.

### Installationskrav

#### ▲ ADVARSEL

Førerens og passagerens sikkerhed afhænger af, at dette sæt monteres korrekt. Brug de relevante procedurer i servicehåndbogen. Hvis du ikke magter proceduren eller ikke har de korrekte værktøjer, skal du få en Harley-Davidson forhandler til at udføre monteringen. Forkert montering af sættet kan resultere i dødsfald eller alvorlig personskade. (00333b)

### BEMÆRK

Denne instruktionsark henviser til oplysninger i servicehåndbogen. En servicehåndbog til den pågældende motorcykelmodel og årgang er nødvendig for at udføre denne installation. Den fås hos:

- En Harley-Davidson forhandler.
- H-D Service-informationsportal er en abonnementsbaseret adgang, der er tilgængelig for de fleste 2001 og nyere modeller. Du kan finde flere oplysninger i. Ofte stille spørgsmål om abonnementer.

### BEMÆRK

Se nedenfor, hvis der stadig bruges en ekstern antenne.

Disse dele kan fås hos din lokale Harley-Davidson forhandler.

- **Modeller med CB:** Kræver et sæt til flytning af CB-antenne (del nr. 76000308).
- **Køretøjer med AM/FM-antenne:** Valgfrit køb af sæt til flytning af antenne (del nr. 76000582).
- **Køretøjer med AM/FM-antenne:** Valgfrit køb af skjult indvendig antenne (del nr. 76000862). Denne mulighed kan monteres i Tour-Pak eller foran i strømlinjebeklædningen for at opnå et mere enkelt udtryk.

Særskilt køb og montering af ekstradele eller tilbehør kan være påkrævet for at montere dette sæt korrekt på din motorcykel. Se P&A-detailkataloget eller afsnittet "Parts and Accessories" (Reservedele og tilbehør) på [www.harley-davidson.com](http://www.harley-davidson.com) (kun på engelsk) for oplysninger om nødvendige dele eller tilbehør.

## AFMONTER

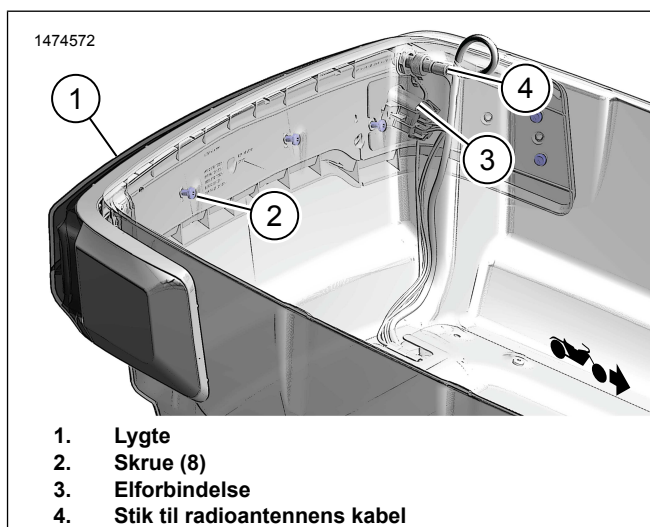
#### ▲ ADVARSEL

Fjern hovedsikringen, før der fortsættes, for at forhindre utilsigtet start af motorcyklen, hvilket kan resultere i dødsfald eller alvorlige personskader. (00251b)

1. Fjern hovedsikringen. Se servicehåndbogen.
2. Fjern Tour-Paks inderbeklædning. Se servicehåndbogen.
3. Fjern begge antennepinde fra lygtehuset. Gem dem til senere.
4. Frakobl stikket til AM/FM-radioens antennekabel.
5. Frakobl strømstik.
6. Fjern møtrik, spændskive og kabelsko fra CB-antennens tap.
7. Fjern møtrik, kabelsko og stor flad spændskive fra AM/FM-radioantennens tap.
8. Fjern skruer for at frigøre lygtemodulet fra Tour-Pak.

## MONTERING

1. Se Figur 2. Monter lygter (1).
2. Sæt fast med skruer (2). Spænd til.  
Tilspændingsmoment: 2,3–2,8 N·m (20–25 in-lbs)
3. Monter strømstik (3).



Figur 2. Svøbt lygte

## UDFØRT

1. Monter hovedsikringen. Se servicehåndbogen.

### BEMÆRK

Kontroller, at nøglekontakten står i positionen OFF (fra), inden du installerer hovedsikringen.

2. Kontrollér, at AM/FM/CB-radioen fungerer korrekt.
3. Kontrollér lysfunktionen.
  - a. Når tændingskontakten står på ON (til), lyser alle tre lyssektioner op.
  - b. Når bremsegreb eller bremsepedal aktiveres, lyser MIDTERSTE sektion op.
  - c. Når venstre eller højre blinklys aktiveres, blinker ENDE-sektionerne.
4. Monter Tour-Paks inderbeklædning. Se servicehåndbogen.