



# INSTRUCTIES

94100010

2021-02-05



## LED KING TOUR-PAK R/B/T LAMPENSET

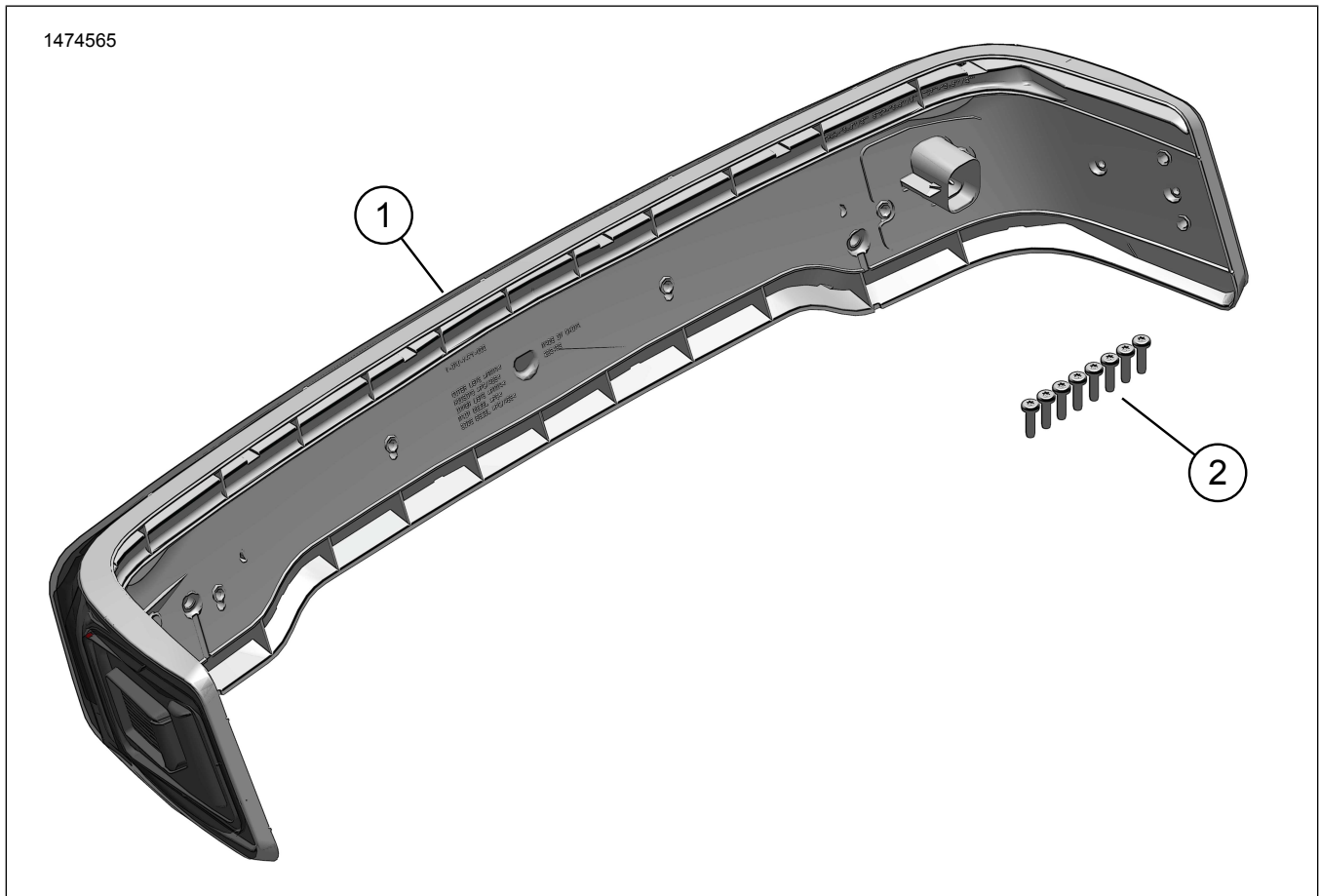
### ALGEMENE INFORMATIE

Tabel 1. Algemene informatie

Sets	Voorgestelde Tools	Vaardigheidsniveau <sup>(1)</sup>
67801128, 67801129	Veiligheidsbrillen, momentsleutel	

(1) Aanhaken tot de momentwaarde of andere aangewezen tools en technieken zijn vereist

### SETINHOUD



Afbeelding 1. Setinhoud: LED King Tour-Pak R/B/T lampenset onderdelen

Tabel 2. Setinhoud: LED King Tour-Pak R/B/T lampenset onderdelen

<input checked="" type="checkbox"/>	Onder-deel	Aan-tal	Beschrijving	Onderdeelnr.	Opmerkingen
<input type="checkbox"/>	1	1	Lamp met LED omgewikkelde assemblage	Niet afzonderlijk verkrijgbaar	
<input type="checkbox"/>	2	8	Schroef	10200133	

## OPMERKING

Controleer of alle inhoud aanwezig is in de kit voordat u onderdelen van het voertuig installeert of verwijderd.

## ALGEMEEN

### Modellen

Voor modelgerelateerde informatie raadpleegt u de P&A-detailhandel catalogus of het gedeelte 'Parts and Accessories' (Onderdelen en accessoires) op [www.harley-davidson.com](http://www.harley-davidson.com) (alleen Engelstalig).

Verifieer dat de meest recente versie van het instructieblad wordt gebruikt. Deze is beschikbaar op: [www.harley-davidson.com/isheets](http://www.harley-davidson.com/isheets)

Neem contact op met Harley-Davidson Customer Support Center op 1-800-258-2464 (alleen in de VS) of 1-414-343-4056.

### Montagevereisten

#### ⚠ WAARSCHUWING

De veiligheid van de berijder en de passagier is afhankelijk van de correcte montage van deze set. Volg de juiste stappen uit de servicehandleiding. Als u niet zeker weet of u de procedure correct kunt uitvoeren of als u niet beschikt over het juiste gereedschap, laat de installatie dan over aan een Harley-Davidson-dealer. Incorrecte montage van deze set kan ernstig of dodelijk letsel tot gevolg hebben. (00333b)

## OPMERKING

In dit instructieblad wordt verwezen naar informatie in de servicehandleiding. Een servicehandleiding voor het jaar en model van de motorfiets is vereist voor deze installatie en is beschikbaar via:

- Een Harley-Davidson dealer.
- H-D service-informatie Portaal, een toegang gebaseerd op voorschrift voor de meeste 2001 en nieuwere modellen. Zie voor meer informatie. Veel gestelde vragen over abonnementen .

## OPMERKING

Als een externe antenne nog steeds in gebruik is, zie hieronder.

Deze artikelen zijn verkrijgbaar in uw plaatselijk Harley-Davidson-dealership.

- **Modellen met CB:** Hebben een verplaatsingsset voor de CB-antenne (Onderdeel Nr. 76000308) nodig.
- **Motorvoertuigen met AM/FM-antenne:** Optionele aankoop van Antenne Verplaatsingsset (Onderdeel Nr. 76000582).
- **Motorvoertuigen met AM/FM-antenne:** Optionele aankoop van interne verborgen antenne (Onderdeel Nr. 76000862). Deze optie kan worden geïnstalleerd in de Tour-Pak of kuip voor een mooiere uitstraling.

De afzonderlijke aanschaf en installatie van aanvullende onderdelen of accessoires is nodig voor de juiste montage van deze set op motorfietsen van dit model/bouwjaar. Bekijk de P&A Winkelcatalogus of het gedeelte Onderdelen en Accessoires van [www.harley-davidson.com](http://www.harley-davidson.com) (alleen Engelstalig) voor alle benodigde onderdelen of accessoires.

## VERWIJDEREN

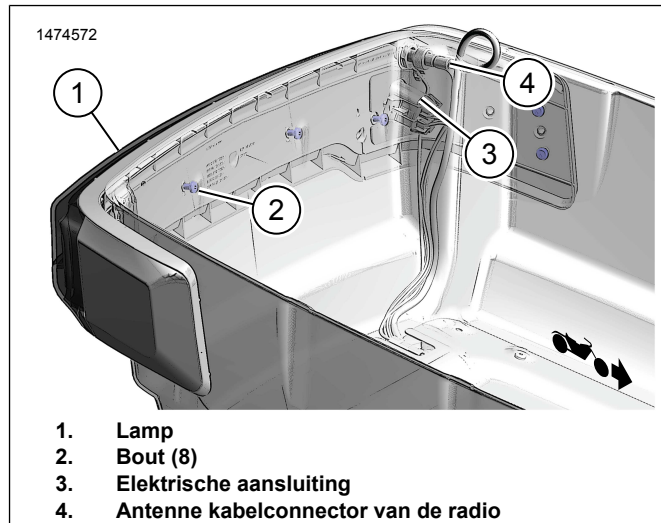
#### ⚠ WAARSCHUWING

Om te voorkomen dat de motorfiets per ongeluk start, met ernstig of dodelijk letsel tot gevolg, moet eerst de hoofdzekering worden verwijderd. (00251b)

1. Verwijder de hoofdzekering. Zie de servicehandleiding.
2. Verwijder de Tour-Pak bekleding. Zie de servicehandleiding.
3. Verwijder beide antennemasten uit de behuizing van de koplamp. Leg ze apart.
4. Koppel de AM/FM kabelconnector los.
5. Koppel de elektrische connector los.
6. Verwijder de moer, de sluitring en de ringklem van het CB antenne stuk.
7. Verwijder de moer, de ringklem en grote platte sluitring van het AM / FM radio antenne stuk.
8. Verwijder de schroeven om de montage van het licht vrij te maken van Tour-Pak.

## INSTALLEREN

1. Zie Afbeelding 2. Monteer de lampen (1).
2. Zet vast met bouten (2). Haal de bouten aan.  
Koppel: 2,3–2,8 N·m (20–25 in-lbs)
3. Monteer de elektrische connector (3).



Afbeelding 2. Omgewikkelde Lamp

## VOLTOOID

1. Monteer de hoofdzekering. Zie de servicehandleiding.

*OPMERKING*

*Controleer of de contactsleutelschakelaar in de stand UIT staat voordat de hoofdzekering wordt gemonteerd.*

2. Controleer of de radio juist werkt.
3. Controleer de werking van het licht.
  - a. Met de contactschakelaar AAN worden alle drie de licht gedeeltes verlicht.
  - b. Met de remhendel of de aansturing van het rempedaal wordt het MIDDELSTE gedeelte helderder.
  - c. Met de aansturing van de linker of rechter richtingaanwijzer zullen de EIND gedeeltes knipperen.
4. Installeer de Tour-Pak bekleding. Zie de servicehandleiding.