



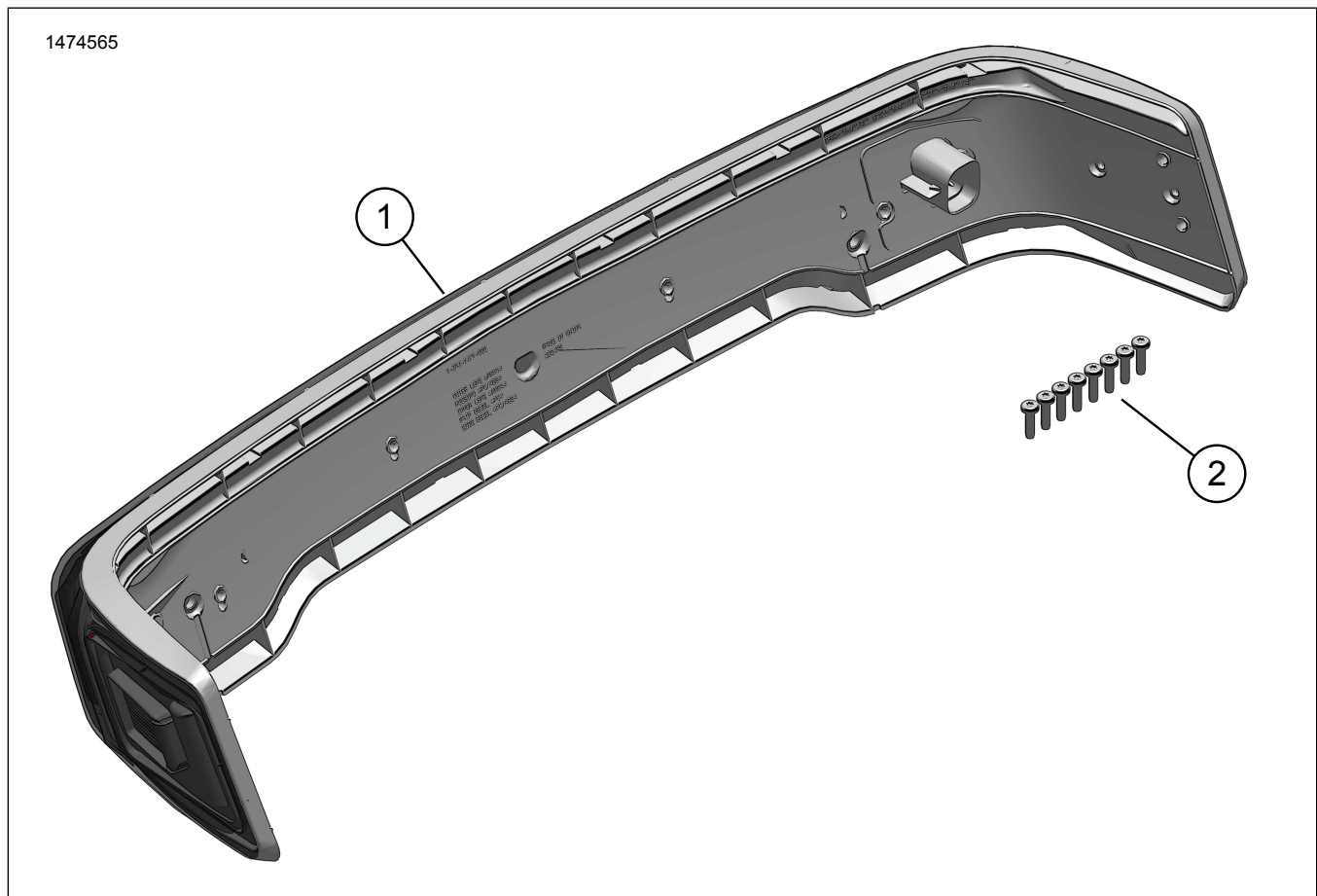
LED KING TOUR-PAK R/B/T TULEKOMPLEKT

ÜLDTEAVE

Tabel 1. Üldine teave

Komplektid	Soovitatud tööriistad	Oskustase ⁽¹⁾
67801128, 67801129	Kaitseprillid, momentvõti	
<i>(1) Tuleb pingutada ette nähtud pingutusmomendiga või kasutada muid mõõduka momendiga tööriistu või töövõtteid</i>		

KOMPLEKTI SISU



Joonis 1. Komplekti sisu. LED King Tour-Pak R/B/T tulekomplekti komponendid

Tabel 2. Komplekti sisu. LED King Tour-Pak R/B/T tulekomplekti komponendid

<input checked="" type="checkbox"/>	Üksus	Kogus	Kirjeldus	Toote nr	Märkused
<input type="checkbox"/>	1	1	LED mähisega lambikoost	Ei müüda eraldi	
<input type="checkbox"/>	2	8	Kruvi	10200133	

MÄRKUS.

Veenduge enne paigaldamist või sõidukilt osade eemaldamist, et komplekt on terviklik ja kõik osad on olemas.

ÜLDOSA

Mudelid

Mudeli sobivuse teavet vaadake varuosade ja lisavarustuse jaemüügikataloogist või osade ja tarvikute jaotisest veebilehel www.harley-davidson.com (ainult inglise keeles).

Veenduge, et kasutatakse juhendi uusimat versiooni. See on saadaval aadressil: www.harley-davidson.com/isheets

Võtke ühendust Harley-Davidsoni klienditeeninduskeskusega +1-800-258-2464 (ainult USA) või +1-414-343-4056.

Paigaldusnõuded

▲ HOIATUS!

Juhi ja kaassõitja turvalisus oleneb sellest, kas komplekt on õigesti paigaldatud. Kasutage sobivaid hooldusjuhendi protseduure. Kui protseduur pole teile jõukohane või teil puuduvad õiged tööriistad, laske paigaldada Harley-Davidson®-i edasimüüjal. Selle komplekti vale paigaldamine võib põhjustada surma või raskeid vigastusi. (00333b)

MÄRKUS.

See juhiste leht viitab hooldusjuhendi teabele. Paigaldamiseks vajate konkreetse mootorratta aastale/mudelile vastavat hooldusjuhendit ning see on saadaval:

- Harley-Davidsoni edasimüüja juures.
- H-D hooldusteabe portaalis, tellimispõhine juurdepääs on saadaval enamiku 2001. ja uuemate mudelite jaoks. Vt lisateavet jaotisest Korduma kippuvad küsimused tellimuste kohta .

MÄRKUS.

Kui välist antenni kasutatakse endiselt, vaadake allpool.

Need üksused on saadaval teie kohaliku Harley-Davidsoni edasimüüja juures.

- **CB-raadioga mudelid:** nõuavad CB-antenni ümberpaigutamise komplekti (tootekood 76000308).
- **AM/FM antenniga sõidukid:** nõuavad antenni ümberpaigutamise komplekti (osa 76000582) ostmist.
- **AM/FM antenniga sõidukid:** nõuavad sisemise peidetud antenni komplekti (osa 76000862) ostmist. Selle valiku saab puhtama välimuse saamiseks paigaldada Tour-Pakiile või eesmisele gondlile.

Olenevalt teie mootorratta mudelist võib selle komplekti nõuetekohase paigaldamise jaoks olla vajalik eraldi müüdavate lisaosade või tarvikute ostmine ja paigaldamine. Vajalike osade ja tarvikute teavet vaadake varuosade ja lisatarvikute jaemüügikataloogist või osade ja tarvikute jaotisest veebilehel www.harley-davidson.com (ainult inglise keeles).

EEMALDAMINE

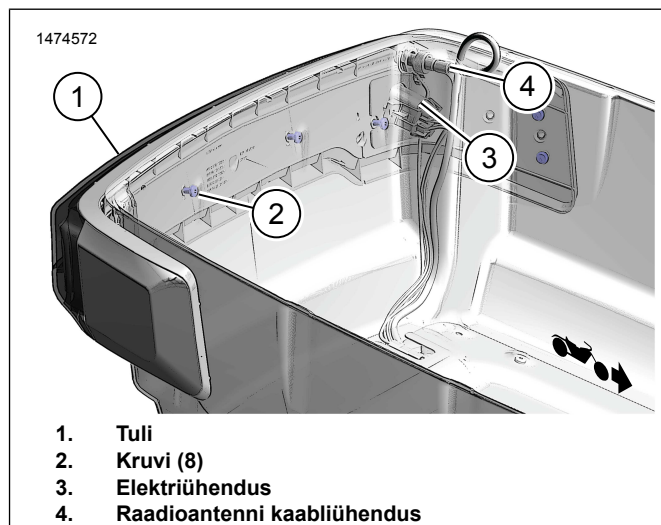
▲ HOIATUS!

Sõiduki juhusliku käivitumise vältimiseks, mis võib põhjustada surma või raskeid vigastusi, eemaldage enne jätkamist peakaitse. (00251b)

1. Eemaldage peakaitse. Vaadake hooldusjuhendit.
2. Eemaldage Tour-Paki vooderdis. Vaadake hooldusjuhendit.
3. Eemaldage mõlemad antennimastid tule korpusest. Asetage kõrvale.
4. Ühendage AM/FM-raadioantenni kaabliühendus lahti.
5. Ühendage elektriühendus lahti.
6. Eemaldage mutter, seib ja rõngas-kaabliking CB-antenni needilt.
7. Eemaldage mutter, rõngas-kaabliking ja suur lameseib AM/FM-raadioantenni needilt.
8. Eemaldage kruvid, et vabastada lambikoost Tour-Pakist.

PAIGALDAMINE

1. vt joonist 2. Paigaldage tuli (1).
2. Kinnitage kruvidega (2). Pingutage.
Moment: 2,3–2,8 N·m (20–25 in-lbs)
3. Paigaldage elektriühendus (3).



Joonis 2. Mähisega lamp

KOMPLEKTEERIGE

1. Paigaldage peakaitse. Vaadake hooldusjuhendit.

MÄRKUS.

Enne peakaitsme paigaldamist veenduge, et süütevõtme lüliti oleks väljalülitatud asendis OFF.

2. Kontrollige AM/FM/CB-raadio nõuetekohast toimimist.
3. Kontrollige tule toimimist.
 - a. Kui süütevõtme lüüti on sisselülitatud asendis ON, põlevad kõik kolm tuleosa.
 - b. Pidurihoova või piduripedaali vajutus muudab KESKMISE osa heledamaks.
 - c. Vasak- või parempoolse suunatule sisselülitamisel vilguvad ÄÄRMISED osad.
4. Paigaldage Tour-Paki vooderdis. Vaadake hooldusjuhendit.