



## LED KING TOUR-PAK R/B/T -VALOSARJA

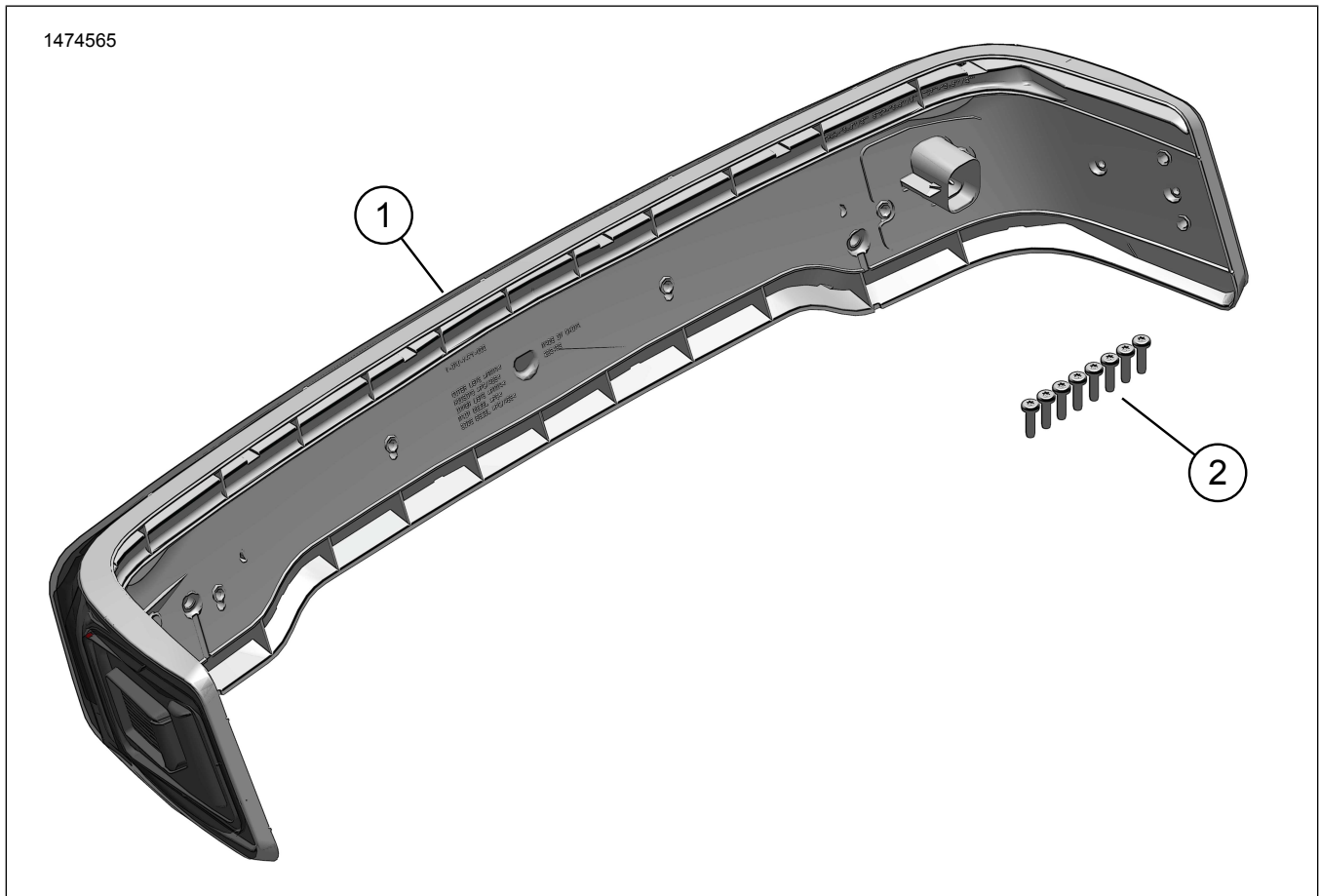
### YLEISET TIEDOT

Taulukko 1. Yleistä

Sarjat	Ehdotetut työkalut	Osaamistaso <sup>(1)</sup>
67801128, 67801129	Suojalaseja, momenttiavain	

(1) Kiristäminen kiristysmomentin arvoon tai muita soveltuvia työkaluja tarvitaan

### SARJAN SISÄLTÖ



Kuva 1. Sarjan sisältö: LED King Tour-Pak R/B/T -valosarjan komponentit

Taulukko 2. Sarjan sisältö: LED King Tour-Pak R/B/T -valosarjan komponentit

<input checked="" type="checkbox"/>	Kohde	Määrä	Kuvaus	Osanro	Muistiinpanoja
<input type="checkbox"/>	1	1	LED-ympärikierrätävä lamppukokoonpano	Ei myytävänä erikseen	
<input type="checkbox"/>	2	8	Ruuvi	10200133	

## HUOMAUTUS

Tarkista, että kaikki sisältö löytyy sarjasta ennen asentamisen aloittamista ja ennen kuin irrotat osia ajoneuvosta.

## YLEISTÄ

### Mallit

Mallien sovitustiedot löydät P&A-vähittäismyyntiluettelosta ja [www.harley-davidson.com](http://www.harley-davidson.com) sivuston Parts and Accessories (Osat ja lisävarusteet) -osiosta (vain englanniksi).

Tarkista, että käytät käyttöohjeiden uusinta versiota. Se löytyy osoitteesta: [www.harley-davidson.com/isheets](http://www.harley-davidson.com/isheets)

Ota yhteyttä Harley-Davidson asiakastukikeskukseen numerossa 1-800-258-2464 (vain Yhdysvallat) tai 1-414-343-4056.

### Asennusvaatimukset

#### ▲ VAROITUS

Kuljettajan ja matkustajan turvallisuus riippuu tämän sarjan oikeasta asennuksesta. Noudata korjaamokäsikirjan menettelyjä. Jos toimenpide on mielestäsi liian vaikea tai sinulla ei ole sen tekemiseen tarvittavia työkaluja, pyydä Harley-Davidson-jälleenmyyjää tekemään asennus. Tämän sarjan virheellinen asennus voi aiheuttaa kuoleman tai vakavan loukkaantumisen. (00333b)

#### HUOMAUTUS

Tässä ohjelehdessä viitataan korjaamokäsikirjan tietoihin. Tämän asianmukainen asennus vaatii saman vuoden ja mallin moottoripyörän korjaamokäsikirjaa, joka on saatavissa:

- Harley-Davidson-jälleenmyyjältä.
- H-D-palvelun tietoportaaali tarjoaa tilauspohjaisen käyttöoikeuden useimmille vuoden 2001 ja sitä uudemmille malleille. Löydät lisätietoja kohdasta. Usein kysytyjä kysymyksiä tilauksista.

#### HUOMAUTUS

Jos ulkoista antennia käytetään edelleen, katso ohje alla.

Nämä tuotteet ovat saatavilla paikalliselta Harley-Davidson-jälleenmyyjältä.

- **Mallit, joissa on CB:** vaativat CB-antennin siirtosarjan (osanumero 76000308).
- **AM/FM-antennilla varustetut ajoneuvot:** Antennin siirtosarjan valinnainen hankinta (osanumero 76000582).
- **AM/FM-antennilla varustetut ajoneuvot:** sisäisen piiloantennin valinnainen hankinta (osanumero 76000862). Tämä vaihtoehto voidaan asentaa Tour-Pakiin tai etukatteeseen virtaviivaisemmän ulkonäön saamiseksi.

Tämän sarjan asianmukainen asennus sinun moottoripyörämalliisi saattaa edellyttää erikseen ostettavia ja asennettavia osia tai lisävarusteita. Katso tiedot tarvittavista osista tai lisävarusteista P&A-vähittäismyyntiluettelosta tai verkkosivujemme [www.harley-davidson.com](http://www.harley-davidson.com) "Parts and Accessories" osiosta (vain englanniksi).

## IRROTA

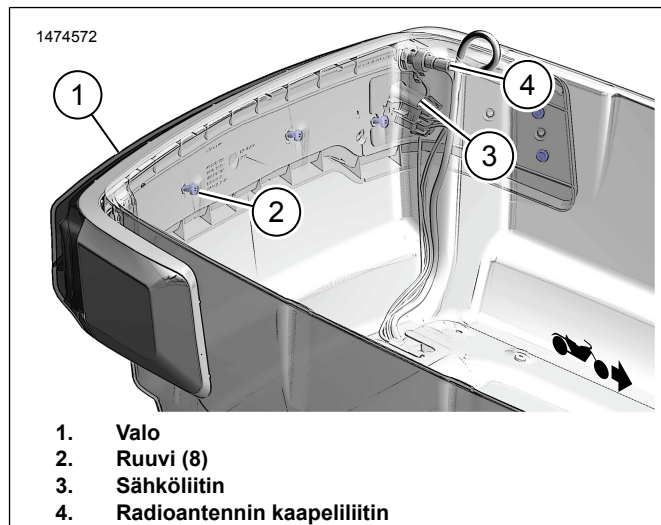
#### ▲ VAROITUS

Irrota pääsulake, jotta moottori ei pääsisi käynnistymään vahingossa ja aiheuttamaan mahdollisesti kuolemaan tai vakavaan loukkaantumiseen johtavaa onnettomuutta. (00251b)

1. Irrota pääsulake. Katso korjaamokäsikirjaa
2. Irrota Tour-Pakin vuoraus. Katso korjaamokäsikirjaa
3. Irrota molemmat antennimastot valokotelosta. Laita sivuun.
4. Irrota AM/FM-radioantennin kaapeliliittimen kytkentä.
5. Irrota sähköliittimen kytkentä.
6. Irrota ruuvi, aluslevy ja rengasliitin CB-antennin kannasta.
7. Irrota mutteri, rengasliitin ja suuri litteä aluslevy AM/FM-radioantennin kannasta.
8. Irrota ruuvit irrottaaksesi valokokoonpanon Tour-Pakista.

## ASENNA

1. Katso Kuva 2. Asenna valo (1).
2. Kiinnitä ruuveilla (2). Kiristä.  
Vääntömomentti: 2,3–2,8 N·m (20–25 in-lbs)
3. Asenna sähköliitin (3).



Kuva 2. Ympärikierrätävä lamppu

## VALMIS

1. Asenna pääsulake. Katso korjaamokäsikirjaa

#### HUOMAUTUS

Varmista, että virtalukko on OFF-asennossa ennen pääsulakkeen asennusta.

2. Tarkista AM/FM/CB-radion asianmukainen toiminta.
3. Tarkista valon toiminta.
  - a. Kaikki kolme valo-osiota on valaistu virtakytkimen ollessa ON-asennossa.
  - b. KESKIMMÄISEEN osioon syttyy valo kun joko jarruvipua tai jarrupoljinta käytetään.
  - c. PÄÄTYJEN osiot vilkkuvat kun vasen tai oikea suuntavilkku kytketään päälle.
4. Asenna Tour-Pakin vuoraus. Katso korjaamokäsikirjaa