



LED KING TOUR-PAK R/B/T ΚΙΤ ΦΩΤΙΣΜΟΥ

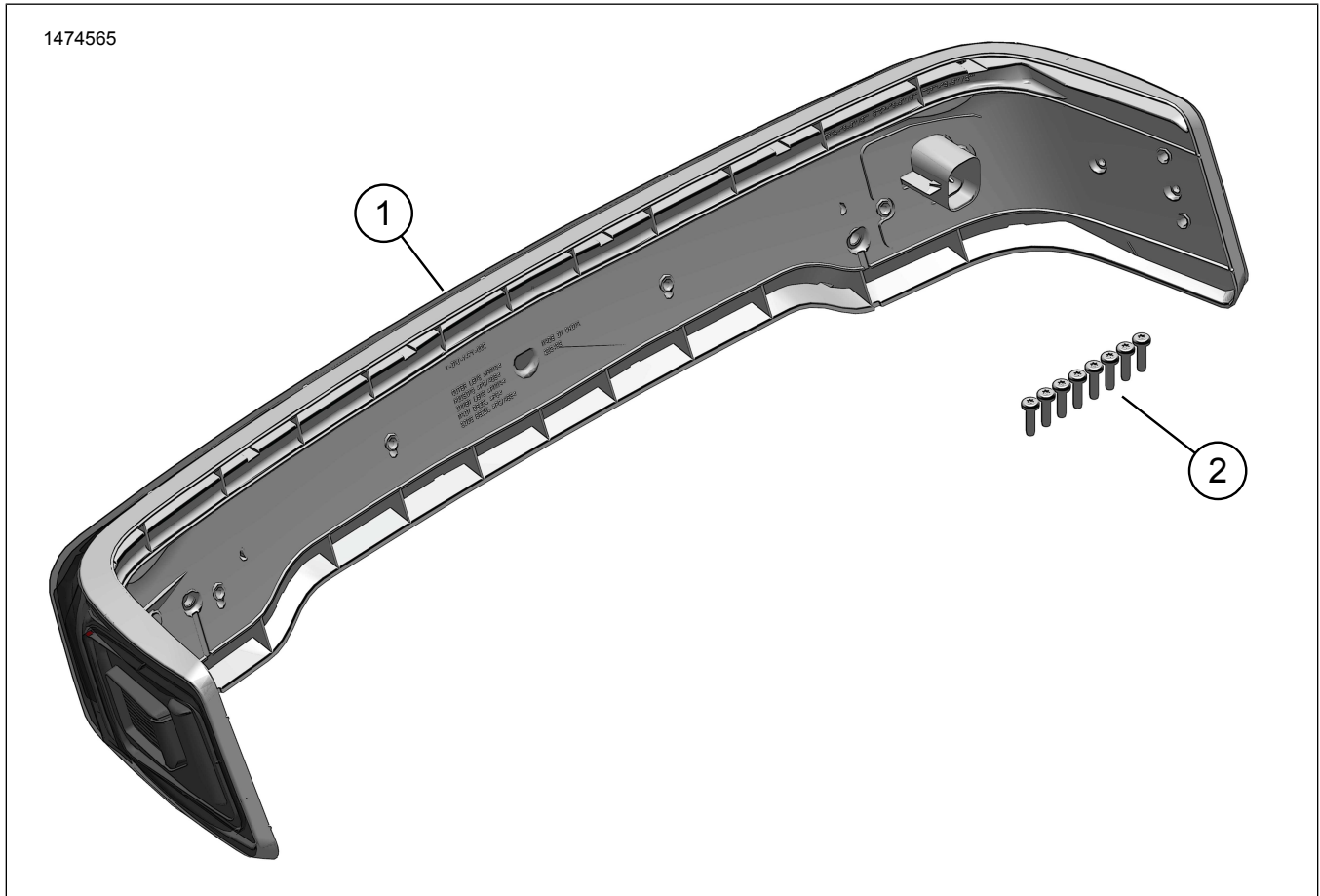
ΓΕΝΙΚΕΣ ΠΛΗΡΟΦΟΡΙΕΣ

Πίνακας 1. Γενικές πληροφορίες

Κιτ	Προτεινόμενα εργαλεία	Επίπεδο δεξιοτήτων ⁽¹⁾
67801128, 67801129	Γυαλιά ασφαλείας, δυναμόκλειδο	

(1) Απαιτείται σύσφιξη στην τιμή ροπής ή άλλα μέτρια εργαλεία και τεχνικές

ΠΕΡΙΕΧΟΜΕΝΑ ΤΟΥ ΚΙΤ



Εικόνα 1. Περιεχόμενα του κιτ: Led King Tour-Pak R/B/T Εξαρτήματα κιτ φωτισμού

Πίνακας 2. Περιεχόμενα του κιτ: Led King Tour-Pak R/B/T Εξαρτήματα κιτ φωτισμού

<input checked="" type="checkbox"/>	Στοιχείο	Παύρι	Περιγραφή	Part No.	Σημειώσεις
<input type="checkbox"/>	1	1	Συναρμολόγηση λαμπτήρων περιτυλίγματος LED	Δεν πωλείται χωριστά	
<input type="checkbox"/>	2	8	Βίδα	10200133	

ΣΗΜΕΙΩΣΗ

Βεβαιωθείτε ότι όλα τα περιεχόμενα υπάρχουν στο κιτ πριν από την εγκατάσταση ή την αφαίρεση στοιχείων από το όχημα.

ΓΕΝΙΚΑ

Μοντέλα

Για πληροφορίες σχετικά με την εφαρμογή του μοντέλου, δείτε τον Κατάλογο Λιανικής Πώλησης Εξαρτημάτων και Αξεσουάρ ή την ενότητα Εξαρτήματα και Αξεσουάρ στη διεύθυνση www.harley-davidson.com (μόνο στα αγγλικά).

Βεβαιωθείτε ότι χρησιμοποιείτε την πιο πρόσφατη έκδοση του φύλλου οδηγιών. Είναι διαθέσιμο στο: www.harley-davidson.com/isheets

Επικοινωνήστε με το Κέντρο υποστήριξης πελατών Harley-Davidson στο 1-800-258-2464 (μόνο ΗΠΑ) ή 1-414-343-4056.

Απαιτήσεις τοποθέτησης

▲ ΠΡΟΕΙΔΟΠΟΙΗΣΗ

Η ασφάλεια του αναβάτη και του συνεπιβάτη εξαρτάται από τη σωστή τοποθέτηση αυτού του κιτ. Ακολουθήστε τις κατάλληλες διαδικασίες του εγχειριδίου σέρβις. Εάν δεν είστε σε θέση να εκτελέσετε τη διαδικασία ή εάν δεν διαθέτετε τα σωστά εργαλεία, ζητήστε από έναν εμπορικό αντιπρόσωπο Harley-Davidson να διεξαγάγει την τοποθέτηση. Η ακατάλληλη τοποθέτηση αυτού του κιτ θα μπορούσε να οδηγήσει σε θάνατο ή σοβαρό τραυματισμό. (00333b)

ΣΗΜΕΙΩΣΗ

Το παρόν φύλλο οδηγιών παραπέμπει σε πληροφορίες του εγχειριδίου σέρβις. Για αυτήν την εγκατάσταση απαιτείται εγχειρίδιο σέρβις για τη μοτοσυκλέτα αυτού του έτους και μοντέλου, το οποίο είναι διαθέσιμο:

- σε έναν εμπορικό αντιπρόσωπο Harley-Davidson.
- στην Πύλη πληροφοριών σέρβις H-D, ένα σύστημα πρόσβασης με συνδρομή που διατίθεται για τα περισσότερα μοντέλα του έτους 2001 και μεταγενέστερα. Για περισσότερες πληροφορίες, δείτε. Συχνές ερωτήσεις σχετικά με τις συνδρομές.

ΣΗΜΕΙΩΣΗ

Εάν εξακολουθεί να χρησιμοποιείται εξωτερική κεραία, δείτε παρακάτω.

Τα προϊόντα αυτά διατίθενται από την τοπική αντιπροσωπεία Harley-Davidson.

- **Τα μοντέλα με CB** Απαιτούν ένα κιτ μετεγκατάστασης κεραίας CB (Αρ. εξαρτήματος 76000308).
- **Οχήματα με κεραία AM/FM:** Προαιρετική αγορά κιτ μετεγκατάστασης κεραίας (Αρ. εξαρτήματος 76000582).
- **Οχήματα με κεραία AM/FM:** Προαιρετική αγορά κρυφής εσωτερικής κεραίας (Αρ. εξαρτήματος 76000862). Αυτή η επιλογή μπορεί να εγκατασταθεί στο Tour-Pak ή το μπροστινό φέρινγκ για καθαρότερη εμφάνιση.

Για τη σωστή εγκατάσταση αυτού του κιτ στο μοντέλο της μοτοσυκλέτας σας μπορεί να απαιτείται ξεχωριστή αγορά και εγκατάσταση πρόσθετων εξαρτημάτων και αξεσουάρ. Ανατρέξτε στον Κατάλογο λιανικής πώλησης εξαρτημάτων και αξεσουάρ ή στην ενότητα Εξαρτήματα και αξεσουάρ στη διεύθυνση

www.harley-davidson.com (μόνο στα Αγγλικά) για να δείτε μια λίστα απαιτούμενων εξαρτημάτων και αξεσουάρ.

ΑΦΑΙΡΕΣΗ

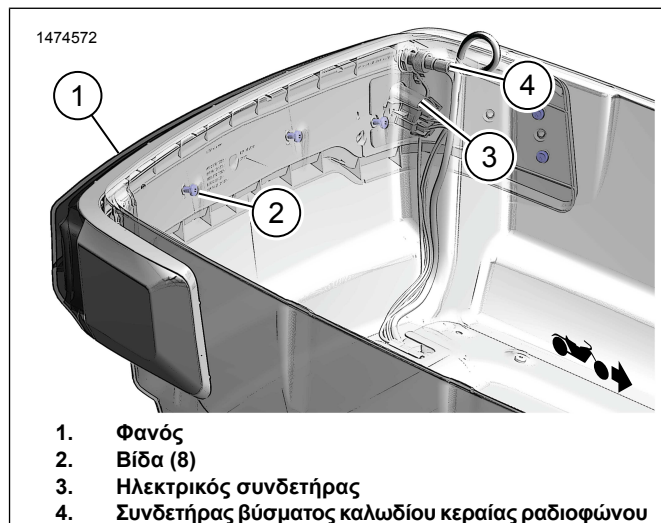
▲ ΠΡΟΕΙΔΟΠΟΙΗΣΗ

Για την αποτροπή τυχαίας εκκίνησης του οχήματος, η οποία θα μπορούσε να προκαλέσει θάνατο ή σοβαρό τραυματισμό, αφαιρέστε την κύρια ασφάλεια προτού προχωρήσετε. (00251b)

1. Αφαιρέστε την κύρια ασφάλεια. Δείτε το εγχειρίδιο σέρβις.
2. Αφαιρέστε την επένδυση Tour-Pak. Δείτε το εγχειρίδιο σέρβις.
3. Αφαιρέστε και τους δύο ιστούς κεραίων από το περίβλημα φωτισμού. Αφήστε στην άκρη.
4. Αποσυνδέστε το βύσμα καλωδίου κεραίας ραδιοφώνου AM/FM.
5. Αποσυνδέστε τον ηλεκτρικός συνδετήρα.
6. Αφαιρέστε το παξιμάδι, τη ροδέλα και το τερματικό δακτυλίου από το στήριγμα κεραίας CB.
7. Αφαιρέστε το παξιμάδι, το τερματικό δακτυλίου και τη μεγάλη επίπεδη ροδέλα από το στήριγμα κεραίας ραδιοφώνου AM/FM.
8. Αφαιρέστε τις βίδες για να ελευθερώσετε το μηχανισμό φωτισμού από το Tour-Pak.

ΤΟΠΟΘΕΤΗΣΗ

1. Δείτε την Εικόνα 2. Τοποθετήστε τους προβολείς (1).
2. Ασφαλίστε με βίδες (2). Σφίξτε.
Ροπή: 2,3–2,8 N·m (20–25 in-lbs)
3. Εγκαταστήστε τον ηλεκτρικό συνδετήρα (3).



1. Φανός
2. Βίδα (8)
3. Ηλεκτρικός συνδετήρας
4. Συνδετήρας βύσματος καλωδίου κεραίας ραδιοφώνου

Εικόνα 2. Λαμπτήρας περιτύλιξης

ΟΛΟΚΛΗΡΩΣΗ

1. Τοποθετήστε την κύρια ασφάλεια. Δείτε το εγχειρίδιο σέρβις.

ΣΗΜΕΙΩΣΗ

Επαληθεύστε ότι ο διακόπτης εκκίνησης βρίσκεται στη θέση OFF πριν από την τοποθέτηση της κύριας ασφάλειας.

2. Δοκιμάστε το ραδιόφωνο AM/FM/CB για σωστή λειτουργία.
3. Ελέγξτε τη λειτουργία φωτισμού.
 - a. Με το διακόπτη εκκίνησης αναμμένο, φωτίζονται και τα τρία τμήματα φωτισμού.
 - b. Με το μοχλό φρένων ή την ενεργοποίηση πεντάλ φρένου, το τμήμα CENTER φωτίζει.
 - c. Με την ενεργοποίηση σήματος αριστερής ή δεξιάς στροφής, αναβοσβήνουν τα τμήματα END.
4. Τοποθετήστε την επένδυση Tour-Pak. Δείτε το εγχειρίδιο σέρβις.