



05-02-2021

הוראות



94100010

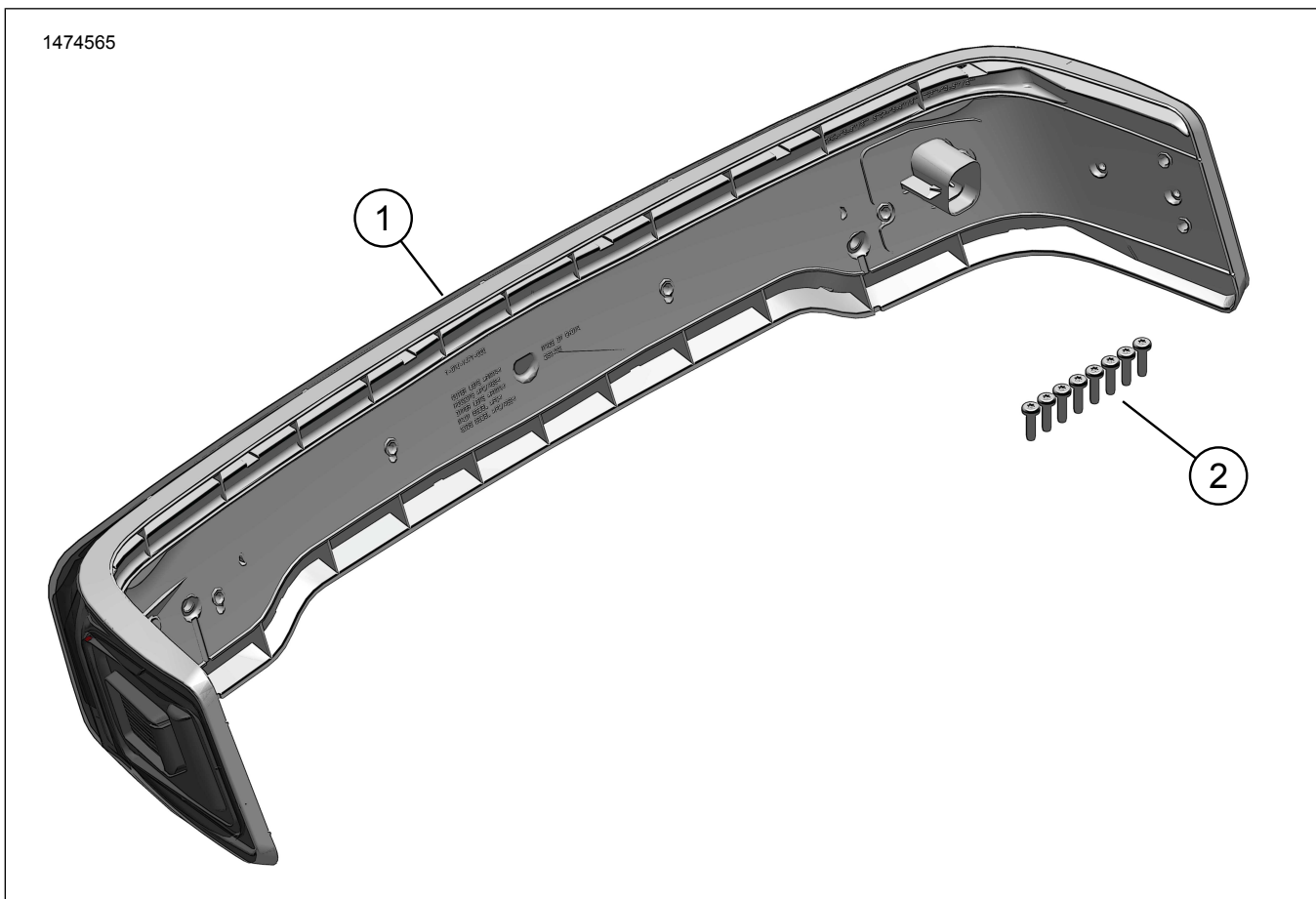
ערכת תאורת LED עבור אור נסיעה/אור בלם/מאותת פנייה בדגמי KING TOUR-PAK

מידע כללי

טבלה 1. מידע כללי

רמת המיומנות ⁽¹⁾	כלים מוצעים	ערכות
	משקפי בטיחות, מפתח מומנט	67801129, 67801128
(1) נדרש הידוק עד לערך המומנט או כלים וטכניקות מתונים אחרים		

תכולת הערכה



תרשים 1. תכולת הערכה: רכיבים בערכת תאורת LED עבור אור נסיעה/אור בלם/מאותת פנייה בדגמי King Tour-Pak

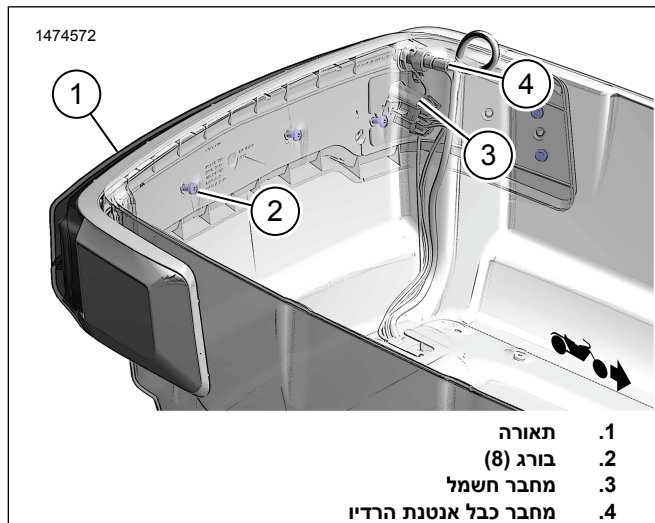
טבלה 2. תכולת הערכה: רכיבים בערכת תאורת LED עבור אור נסיעה/אור בלם/מאותת פנייה בדגמי King Tour-Pak

הערות	מספר חלק	תיאור	כמות	פריט	<input checked="" type="checkbox"/>
	לא נמכר בנפרד	מכלול פס תאורה LED היקפי	1	1	<input type="checkbox"/>
	10200133	בורג	8	2	<input type="checkbox"/>

3. הסר את שני מוטות האנטנה מבית התאורה. שמור בצד להמשך.
4. נתק את מחבר כבל האנטנה של רדיו ה-AM/FM.
5. נתק את המחבר החשמלי.
6. הסר את האום, הדסקית והסופית הטבעתית מחף האנטנה של מכשיר הקשר.
7. הסר את האום, הסופית הטבעתית והדסקית השטוחה הגדולה מחף האנטנה של רדיו ה-AM/FM.
8. הסר את הברגים כדי לשחרר את מכלול התאורה מ-Tour-Pak.

התקנה

1. ראה איור 2. התקן את התאורה (1).
2. קבע בעזרת ברגים (2). הדק. מומנט: 2.3–2.8 (in-lbs N·m)
3. התקן את המחבר החשמלי (3).



תרשים 2. פס תאורה היקפי

סיום

1. התקן את הנת"ך הראשי. עיין במדריך הטיפול.
 - הערה
ודא שמתג ההצתה במצב OFF (כבוי) לפני התקנת הנת"ך הראשי.
2. בדוק שרדיו ה-AM/FM ואו מכשיר הקשר פועלים בצורה תקינה.
3. בדוק את פעולת התאורה.
 - a. כשמתג ההצתה במצב מחובר (ON), כל שלושת המקטעים צריכים להאיר.
 - b. כשמפעילים את ידית הבלם או בלם החנייה, המקטע המרכזי מאיר בצורה בהירה יותר.
 - c. כשמפעילים את איתות הפנייה שמאלה או ימינה, מקטעי הקצה מהבהבים.

הערה

יש לוודא שכל התכולה נמצאת בערכה לפני שמתקינים אותה או שמסירים פריטים מכלי הרכב.

כללי

דגמים

ניתן למצוא מידע על ההתאמה לדגמים בקטלוג הקמעונאי של חלקים ואביזרים או בקטע Parts and Accessories ב-www.harley-davidson.com (באנגלית בלבד).

ודא שאתה משתמש בגרסה העדכנית ביותר של דף ההוראות. היא זמינה ב: www.harley-davidson.com/isheets

יש ליצור קשר עם מרכז התמיכה ללקוחות של Harley-Davidson בטלפון 1-800-258-2464 (ארה"ב בלבד) או 1-414-343-4056.

דרישות התקנה

▲ אזהרה

הבטיחות של הרוכב והנוסע תלויה בהתקנה נכונה של הערכה הזאת. השתמש בהליכי הטיפול המתאימים שבמדריך. אם אינך מסוגל לבצע את הנוהל או אם אין לך הכלים הנכונים, בצע את ההתקנה בסוכנות Harley-Davidson. התקנה לא נאותה של הערכה הזאת עלולה לגרום למוות או פגיעה חמורה. (b00333)

הערה

גיליון הנחיות זה מתייחס למידע במדריך השירות. יש צורך במדריך הטיפוליים לאופנועים מהשנה ומהדגם המסוימים לצורך ההתקנה הזו. ניתן לקבל אותו דרך:

- סוכנות של Harley-Davidson.
- פורטל המידע על תיקונים של Harley-Davidson (H-D Service Information Portal): הגישה היא למנויים; מכיל מידע עבור רוב דגמי שנת 2001 והדגמים החדשים יותר. למידע נוסף, ראה. שאלות נפוצות על מיוניים.

הערה

אם עדיין נעשה שימוש באנטנה חיצונית, ראה להלן.

פריטים אלה זמינים בסוכנות Harley-Davidson המקומית.

- **דגמים עם מכשיר קשר:** נדרשת ערכת מיקום מחדש של אנטנת מכשיר קשר (מס' חלק 76000308).
- **דגמים עם אנטנת AM/FM:** רכישה אופציונלית של ערכת מיקום מחדש של אנטנה (מס' חלק 76000582).
- **דגמים עם אנטנת AM/FM:** רכישה אופציונלית של אנטנה פנימית מוסתרת (מס' חלק 76000862). ניתן להתקין אופציה זו בדגמי Tour-Pak או בדגמים עם מעטפת קדמית לקבלת מראה נקי יותר. ייתכן שתידרש לרכוש ולהתקין בנפרד חלקים או אביזרים נוספים כדי להתקין ערכה זו בדגם האופנוע שלך כמו שצריך. נא לעיין בקטלוג הקמעונאי לחלקים ולאביזרים או בדף "Parts and Accessories" באתר www.harley-davidson.com. (אנגלית בלבד) כדי לראות מה הם החלקים או האביזרים הנחוצים.

הסר

▲ אזהרה

כדי למנוע התנעה בשוגג של הרכב העלולה לגרום למוות או פגיעה חמורה, הסר את הנת"ך הראשי לפני שתמשיך. (b00251)

1. הסר את הנת"ך הראשי. עיין במדריך הטיפוליים.
2. הסר את הבטנה של Tour-Pak. עיין במדריך הטיפוליים.

