



UTASÍTÁSOK

94100010

2021-02-05



LED KING TOUR-PAK R/B/T VILÁGÍTÁS KÉSZLET

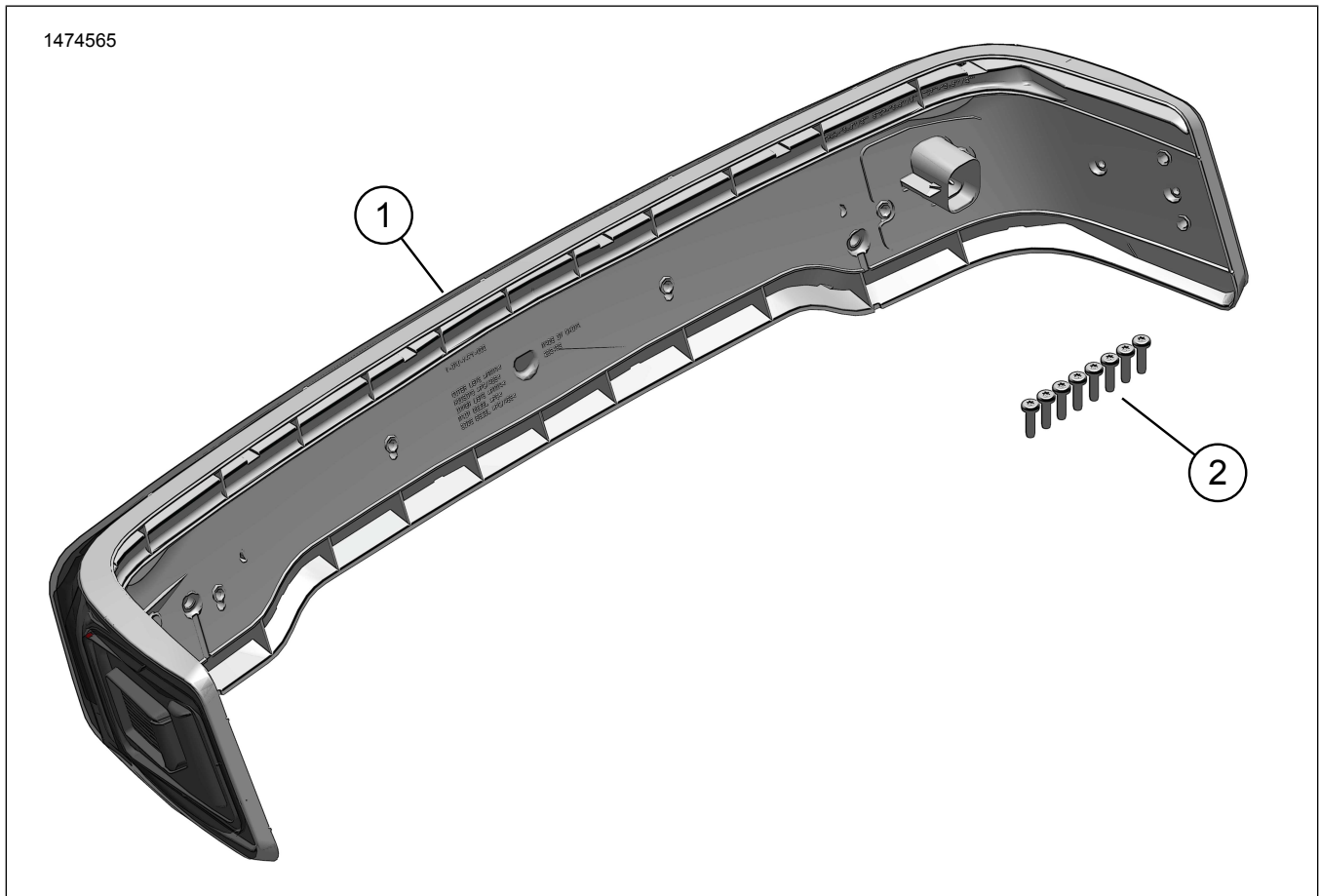
ÁLTALÁNOS TUDNIVALÓK

Táblázat 1. Általános információk

Készletek	Javasolt szerszámok	Nehézségi szint ⁽¹⁾
67801128, 67801129	Védőszemüveg, Nyomatékkulcs	

(1) Húzza meg az előírt nyomaték értékre, vagy használjon egyéb kíméletes technikát és szerszámot

A KÉSZLET TARTALMA



Ábra 1. A készlet tartalma: LED King Tour-Pak R/B/T világítás készlet alkatrészei

Táblázat 2. A készlet tartalma: LED King Tour-Pak R/B/T világítás készlet alkatrészei

<input checked="" type="checkbox"/>	Tétel	Menny.	Leírás	Part No.	Megjegyzések
<input type="checkbox"/>	1	1	LED-es körbefutó lámpaszerelvény	Külön nem kapható	
<input type="checkbox"/>	2	8	Csavar	10200133	

MEGJEGYZÉS

Ellenőrizze, hogy mindent megtalál-e a készletben, mielőtt a járműre alkatrészeket szerelne vagy alkatrészeket távolítana el róla.

ÁLTALÁNOS TUDNIVALÓK

Modellek

A felszereléssel kapcsolatos tájékoztatásért lásd a P&A kiskereskedelmi katalógust vagy a www.harley-davidson.com Parts and Accessories (Alkatrészek és tartozékok) részét (amely kizárólag angol nyelven áll rendelkezésre).

Győződjön meg arról, hogy az útmutatólap legfrissebb verzióját használja. Ez itt érhető el: www.Harley-Davidson.com/isheets

A Harley-Davidson ügyfélszolgálati központja az 1-414-343-4056-os, illetve (csak az USA-ban) az 1-800-258-2464-es telefonszámon érhető el.

Szerelési követelmények

▲ FIGYELEM

A motoros és az utas biztonsága a készlet megfelelő beszerelésétől függ. Alkalmazza a szervizkézikönyvben ismertetett megfelelő eljárást. Ha nem áll módjában elvégezni az eljárást, vagy ha nem rendelkezik a megfelelő szerszámokkal, akkor a beszerelést végeztesse el Harley-Davidson-márkakereskedésben. A készlet nem megfelelő módon való beszerelése súlyos, akár végzetes személyi sérülést is okozhat. (00333b)

MEGJEGYZÉS

Ez az útmutatólap a szervizkézikönyv információin alapul. A szereléshez az adott évjáratú és modellű motorkerékpár szervizkönyve szükséges. Ezt innen tudod beszerezni:

- Egy Harley-Davidson-márkakereskedéstől.
- A H-D szervizinformációs portálján, amely előfizetéses hozzáférést biztosít a legtöbb 2001-es és újabb modellhez. További információkért lásd: Előfizetésekhez kapcsolódó gyakori kérdések.

MEGJEGYZÉS

Ha továbbra is külső antennát használ, lásd alább.

Az alkatrészek a helyi Harley-Davidson-márkakereskedőtől szerezhetők be.

- **CB-vel felszerelt modellekhez:** CB antenna áthelyező készletre (cikkszám: 76000308) is szükség van.
- **AM/FM antennával rendelkező járművek:** Opcionális antennaáthelyezési készlet vásárlása (cikkszám: 76000582).
- **AM/FM antennával rendelkező járművek:** Opcionális belső rejtett antenna készlet vásárlása (cikkszám: 76000862). Ez a Tour-Pakbe vagy az első idomba is szerelhető, ha tisztább megjelenést szeretne.

Előfordulhat, hogy mielőtt ezt a készletet megfelelően fel tudja szerelni a motorkerékpárjára, további alkatrészeket vagy tartozékokat is meg kell vásárolnia és fel kell szerelnie. Az alkatrészekkel és tartozékokkal kapcsolatban tekintse meg a P&A kiskereskedelmi katalógust vagy a www.harley-davidson.com Parts and Accessories (Alkatrészek és tartozékok) részét (kizárólag angol nyelven áll rendelkezésre).

ELTÁVOLÍTÁS

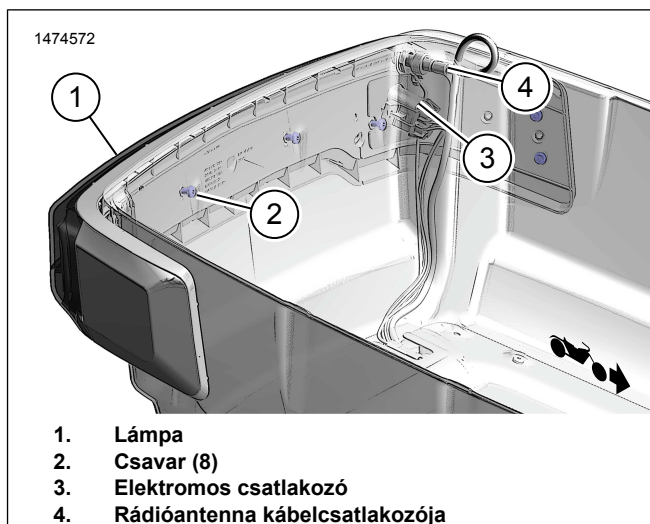
▲ FIGYELEM

A továbblépés előtt vegye ki a főbiztosítékot, hogy megelőzze a motor véletlen beindulását, ami súlyos, akár végzetes személyi sérüléshez is vezethet. (00251b)

1. Vegye ki a főbiztosítékot. Lásd a szervizkézikönyvet.
2. Távolítsd el a Tour-Pak betétet. Lásd a szervizkézikönyvet.
3. Távolítsd el mindkét antennarudat a világítás házából. Tegye félre.
4. Húzd ki az AM/FM rádióantenna kábelcsatlakozóját.
5. Húzd ki az elektromos csatlakozót.
6. Távolítsd el az anyát, az alátétet, és a csatlakozógyűrűt a CB antenna tartócsapjáról.
7. Távolítsd el az anyát, a csatlakozógyűrűt és a nagy lapos alátétet az AM/FM rádióantenna tartócsapjáról.
8. Távolítsd el a csavarokat, hogy levehesd a szerelvényt a Tour-Pak-ról.

BESZERELÉS

1. Lásd: 2. ábra. Szereld fel a világítást (1).
2. Rögzítse csavarokkal (2). Húzza meg. Nyomaték: 2,3–2,8 N·m (20–25 in-lbs)
3. Szereld be az elektromos csatlakozót (3).



Ábra 2. Körbefutó lámpa

KÉSZ

1. Tegye vissza a főbiztosítékot. Lásd a szervizkézikönyvet.

MEGJEGYZÉS

A főbiztosíték visszaszerelése előtt ellenőrizd, hogy a gyújtáskapcsoló OFF (kikapcsolt) helyzetben áll-e.

2. Próbáld ki, hogy a rádió megfelelően működik-e.
3. Ellenőrizd a világítás működését.
 - a. ON (bekapcsolt) állásban álló gyújtáskapcsolóval mindhárom világítóegység világít.
 - b. A fékkar vagy fékpedál működtetésével a KÖZÉPSŐ egység gyullad ki.
 - c. A jobb vagy bal irányjelző működtetésével a szélső világítóegységek villognak.
4. Szereld be a Tour-Pak bélést. Lásd a szervizkézikönyvet.