



INSTRUKSI

94100010

2021-02-05



KIT LAMPU LED R/B/T TOUR-PAK KING

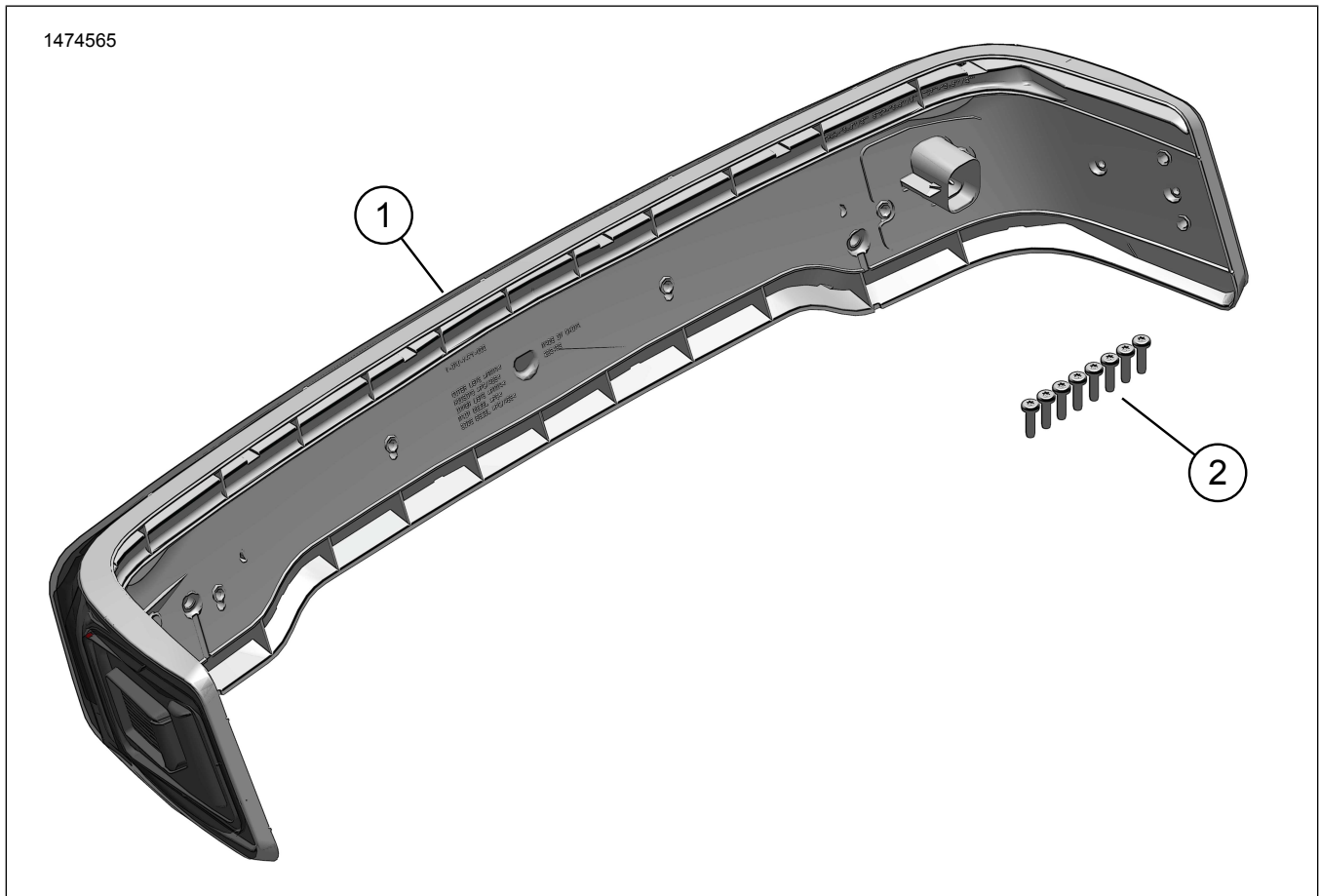
INFORMASI UMUM

Tabel 1. Informasi Umum

Kit	Alat-alat yang Disarankan	Level Keahlian ⁽¹⁾
67801128, 67801129	Kaca Mata Pelindung, Kunci Torsi	

(1) Perlu mengencangkan hingga nilai torsi atau peralatan dan teknik lain yang memadai

ISI KIT



Gambar 1. Isi Kit: Komponen Kit Lampu LED R/B/T Tour-Pak King

Tabel 2. Isi Kit: Komponen Kit Lampu LED R/B/T Tour-Pak King

<input checked="" type="checkbox"/>	Item	Jumlah	Deskripsi	No. Komponen	Catatan
<input type="checkbox"/>	1	1	Perakitan lampu wrap-around LED	Tidak dijual terpisah	
<input type="checkbox"/>	2	8	Sekrup	10200133	

CATATAN

Pastikan semua isi kit lengkap sebelum memasang atau melepaskan item dari kendaraan.

UMUM

Model

Untuk informasi kesesuaian model, baca Katalog Retail P&A atau bagian Komponen dan Aksesori di www.harley-davidson.com (hanya tersedia dalam Bahasa Inggris).

Pastikan Anda menggunakan lembar instruksi versi terkini. Tersedia di: www.harley-davidson.com/isheets

Hubungi Pusat Dukungan Pelanggan Harley-Davidson di 1-800-258-2464 (khusus AS) atau 1-414-343-4056.

Persyaratan Pemasangan

⚠ PERINGATAN

Keselamatan pengendara dan penumpang bergantung pada pemasangan kit yang benar. Gunakan prosedur manual servis yang benar. Jika Anda tidak mampu menjalankan prosedur ini atau tidak memiliki alat yang tepat, mintalah dealer Harley-Davidson untuk melakukan pemasangan. Pemasangan yang salah terkait perangkat ini dapat menyebabkan kematian atau cedera parah. (00333b)

CATATAN

Lembar instruksi ini merujuk pada informasi manual servis. Manual servis tahun sepeda motor dan model sepeda motor dibutuhkan untuk pemasangan ini dan tersedia dari:

- Dealer Harley-Davidson.
- Portal Informasi Layanan H-D, akses berbasis langganan untuk sebagian besar model mulai tahun 2001 dan yang lebih baru. Untuk informasi lebih lanjut lihat. Pertanyaan umum tentang berlangganan.

CATATAN

Jika antena eksternal masih digunakan, lihat di bawah ini.

Item-item ini tersedia di dealer Harley Davidson setempat.

- **Model yang dilengkapi CB:** Memerlukan Kit Relokasi Antena CB (No. Komponen 76000308).
- **Kendaraan dengan Antena AM/FM:** Pembelian opsional Kit Relokasi Antena (No. Komponen 76000582).
- **Kendaraan dengan Antena AM/FM:** Pembelian opsional Antena Tersembunyi Internal (No. Komponen 76000862). Pilihan ini dapat dipasang di Tour-Pak atau Fairing Depan untuk penampilan yang lebih bersih.

Pemasangan kit yang benar pada model sepeda motor Anda dapat memerlukan pembelian dan pemasangan komponen atau aksesori lain secara terpisah. Baca Katalog Retail P&A atau bagian Komponen dan Aksesori di www.harley-davidson.com (hanya tersedia dalam Bahasa Inggris) untuk informasi komponen atau aksesori yang diperlukan.

PELEPASAN

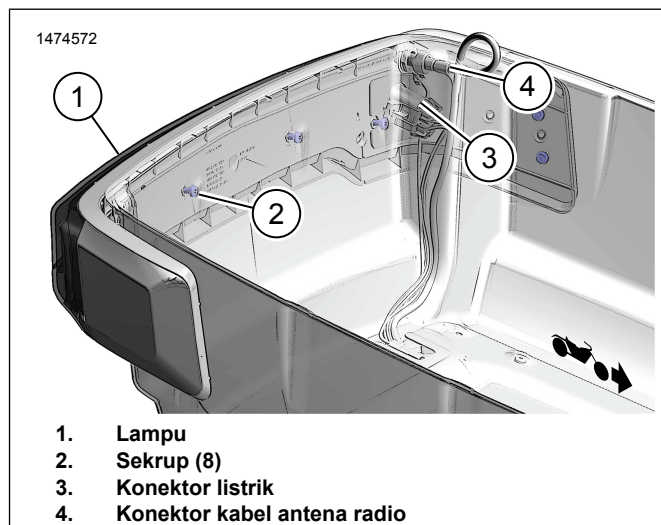
⚠ PERINGATAN

Untuk mencegah starter kendaraan tiba-tiba, yang dapat menyebabkan kematian atau cedera parah, lepas sekring utama sebelum melakukan pemasangan lampu depan. (00251b)

1. Lepas sekring utama. Lihat manual servis.
2. Lepaskan pelapis Tour-Pak. Lihat manual servis.
3. Lepaskan kedua tiang antena dari wadah lampu. Pisahkan.
4. Lepaskan konektor kabel antena radio AM/FM.
5. Lepaskan konektor listrik.
6. Lepaskan mur, ring dan terminal ring dari tiang antena CB.
7. Lepaskan mur, terminal ring dan ring datar besar dari tiang antena radio AM/FM.
8. Lepaskan sekrup untuk mengambil rakitan lampu dari Tour-Pak.

PASANG

1. Lihat Gambar 2. Pasang lampu (1).
2. Kencangkan dengan sekrup (2). Kencangkan. Torque: 2,3–2,8 N·m (20–25 in-lbs)
3. Pasang konektor listrik (3).



Gambar 2. Lampu wrap-around

SELESAI

1. Pasang sekring utama. Lihat manual servis.

CATATAN

Pastikan bahwa sakelar pengapian ke posisi OFF sebelum memasang sekring utama.

2. Periksa radio AM/FM/CB agar dapat digunakan dengan baik.
3. Periksa fungsi lampu.
 - a. Saat sakelar pengapian ON, ketiga bagian lampu menyala.
 - b. Saat tuas rem atau pedal rem dioperasikan, bagian TENGAH menyala.
 - c. Saat lampu sein kiri atau kanan dioperasikan, bagian UJUNG menyala.
4. Pasang pelapis Tour-Pak. Lihat manual servis.