



ISTRUZIONI

94100010

2021-02-05



KIT LUCE LED KING TOUR-PAK R/B/T

INFORMAZIONI GENERALI

Tabella 1. Informazioni generali

Kit	Attrezzi consigliati	Livello di abilità ⁽¹⁾
67801128, 67801129	Occhiali di protezione, chiave dinamometrica	
<i>(1) Si richiedono serraggi ai valori di coppia specificati, una abilità tecnica discreta e l'uso di attrezzatura comune</i>		

CONTENUTO DEL KIT

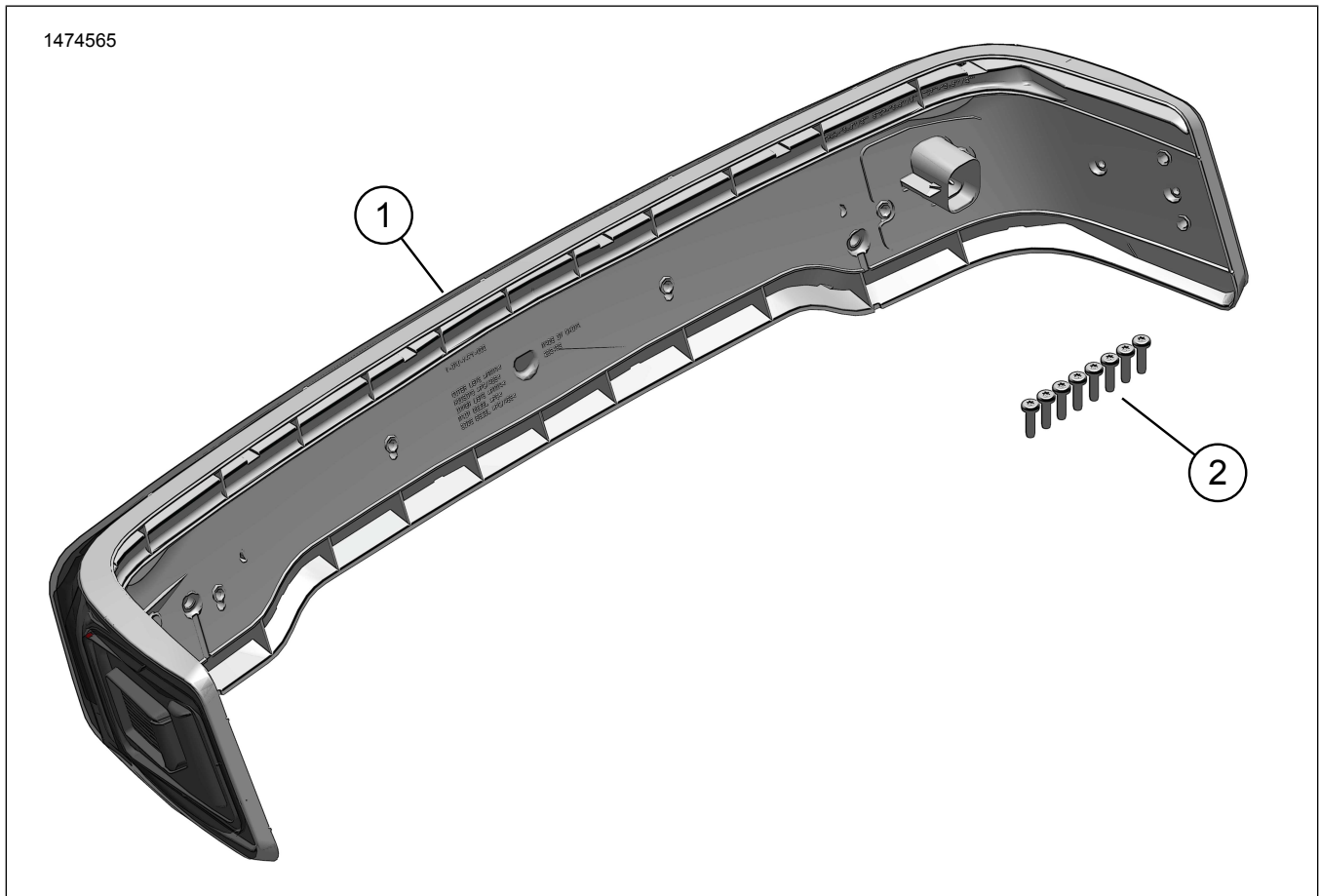


Figura 1. Contenuto del kit: Componenti del kit di illuminazione LED King Tour-Pak R/B/T

Tabella 2. Contenuto del kit: Componenti del kit di illuminazione LED King Tour-Pak R/B/T

<input checked="" type="checkbox"/>	Articolo	Q.tà	Descrizione	Part Number	Note
<input type="checkbox"/>	1	1	Assemblaggio del gruppo luce LED avvolgente	Parte non venduta separatamente	
<input type="checkbox"/>	2	8	Vite	10200133	



NOTA

Verificare che tutti i contenuti siano presenti nel kit prima di installare o rimuovere elementi dal veicolo.

GENERALE

Modelli

Per informazioni sugli abbinamenti dei modelli, vedere il catalogo di vendita al dettaglio delle parti e accessori o la sezione Parts and Accessories (Parti e accessori) del sito Web www.harley-davidson.com (solo in inglese).

Verificare di stare utilizzando la versione più aggiornata del libretto di istruzioni. È disponibile presso: www.harley-davidson.com/isheets

Contattare il centro di assistenza clienti Harley-Davidson al numero 1-800-258-2464 (solo USA) o 1-414-343-4056.

Requisiti di installazione

⚠ AVVERTENZA

La sicurezza del pilota e del passeggero dipende dalla corretta installazione di questo kit. Attenersi alle procedure appropriate illustrate nel manuale di manutenzione. Se non si è in grado di eseguire la procedura o non si dispone degli attrezzi adeguati, rivolgersi a un concessionario Harley-Davidson per l'installazione. Un'installazione non corretta di questo kit può causare lesioni gravi o mortali. (00333b)

NOTA

Questo foglio di istruzioni fa riferimento alle informazioni contenute nel manuale di manutenzione. Per questa installazione è necessario consultare il manuale di manutenzione della motocicletta del relativo anno e modello, che è disponibile:

- Presso un concessionario Harley-Davidson.
- Sul Portale delle informazioni di assistenza H-D, accessibile previa iscrizione, e disponibile per la maggior parte dei modelli dal 2001 in poi. Per ulteriori informazioni, vedere. Domande frequenti sulle iscrizioni.

NOTA

Se un'antenna esterna è ancora in uso, vedere sotto.

Questi prodotti sono disponibili presso il concessionario Harley-Davidson locale.

- I modelli dotati di CB necessitano di un kit di riposizionamento dell'antenna CB (P/N 76000308).
- Veicoli con antenna AM/FM: Acquisto opzionale del kit di riposizionamento dell'antenna (parte n. 76000582).
- Veicoli con antenna AM/FM: Acquisto opzionale del kit di riposizionamento dell'antenna interna nascosta (parte n. 76000862). Questa opzione può essere installata nel Tour-Pak o nella carenatura anteriore per un aspetto più pulito.

Potrebbe essere necessario l'acquisto separato e l'installazione di altre parti o accessori per poter installare correttamente questo kit sulla propria motocicletta. Vedi il catalogo per la vendita al dettaglio o la sezione parti e accessori di www.harley-davidson.com (solo in inglese) per le parti o gli accessori necessari.

RIMOZIONE

⚠ AVVERTENZA

Per prevenire l'avviamento indesiderato del veicolo e conseguenti lesioni gravi o mortali, estrarre il fusibile principale prima di procedere. (00251b)

1. Rimuovere il fusibile principale. Vedere il manuale di manutenzione.
2. Rimuovere il rivestimento interno del Tour Pak. Vedere il manuale di manutenzione.
3. Rimuovere entrambi gli alberini dell'antenna dall'alloggiamento della luce. Metterle da parte.
4. Scollegare il connettore del cavo dell'antenna della radio AM/FM (3).
5. Scollegare il connettore elettrico.
6. Rimuovere il dado, la rondella e il terminale ad anello dal perno dell'antenna CB.
7. Rimuovere il dado, il terminale ad anello e la grande rondella piatta dal perno dell'antenna radio AM/FM.
8. Rimuovere le viti per liberare l'assemblaggio della luce dal Tour-Pak.

INSTALLAZIONE

1. Vedere la figura 2. Installare la luce (1).
2. Fissare con le viti (2). Serrare.
Coppia: 2,3–2,8 N·m (20–25 in-lbs)
3. Installare il connettore elettrico (3).

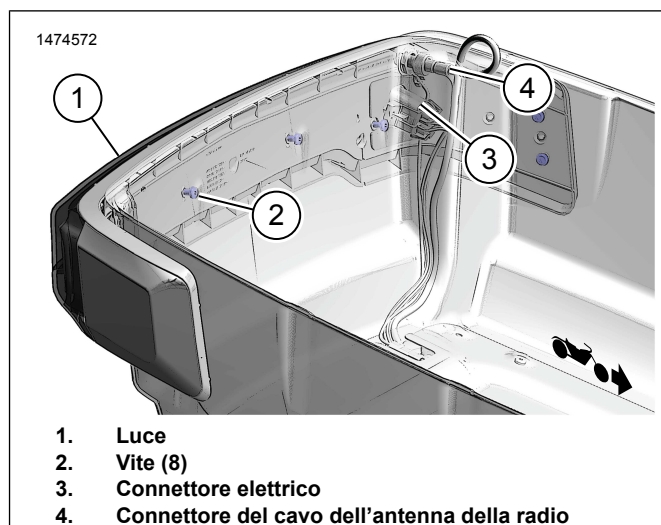


Figura 2. Luci angolari

COMPLETATO

1. Installare il fusibile principale. Vedere il manuale di manutenzione.

NOTA

Verificare che l'interruttore della chiave di accensione sia sulla posizione OFF (spento) prima di installare il fusibile principale.

2. Verificare il corretto funzionamento della radio AM/FM/CB.
3. Verificare il funzionamento della luce.
 - a. Con l'interruttore di accensione su ON, tutte e tre le sezioni luce sono illuminate.
 - b. Con la leva del freno o l'azionamento del pedale del freno, la sezione CENTER si illumina.
 - c. Con l'attivazione del segnale di svolta a sinistra o a destra, le sezioni END lampeggiano.
4. Installare il rivestimento interno del Tour-Pak. Vedere il manuale di manutenzione.