



# インストラクション

94100010

2021-02-05



## LEDキングツアー-PAKR/B/Tライトキット

### 一般情報

表1。一般的な情報

キット	推奨ツール	スキルレベル <sup>(1)</sup>
67801128、67801129	セーフティグラス、トルクレンチ	
(1) トルク値に合わせた締め付け、またはその他適切なツールと技術が必要です		

### キット内容

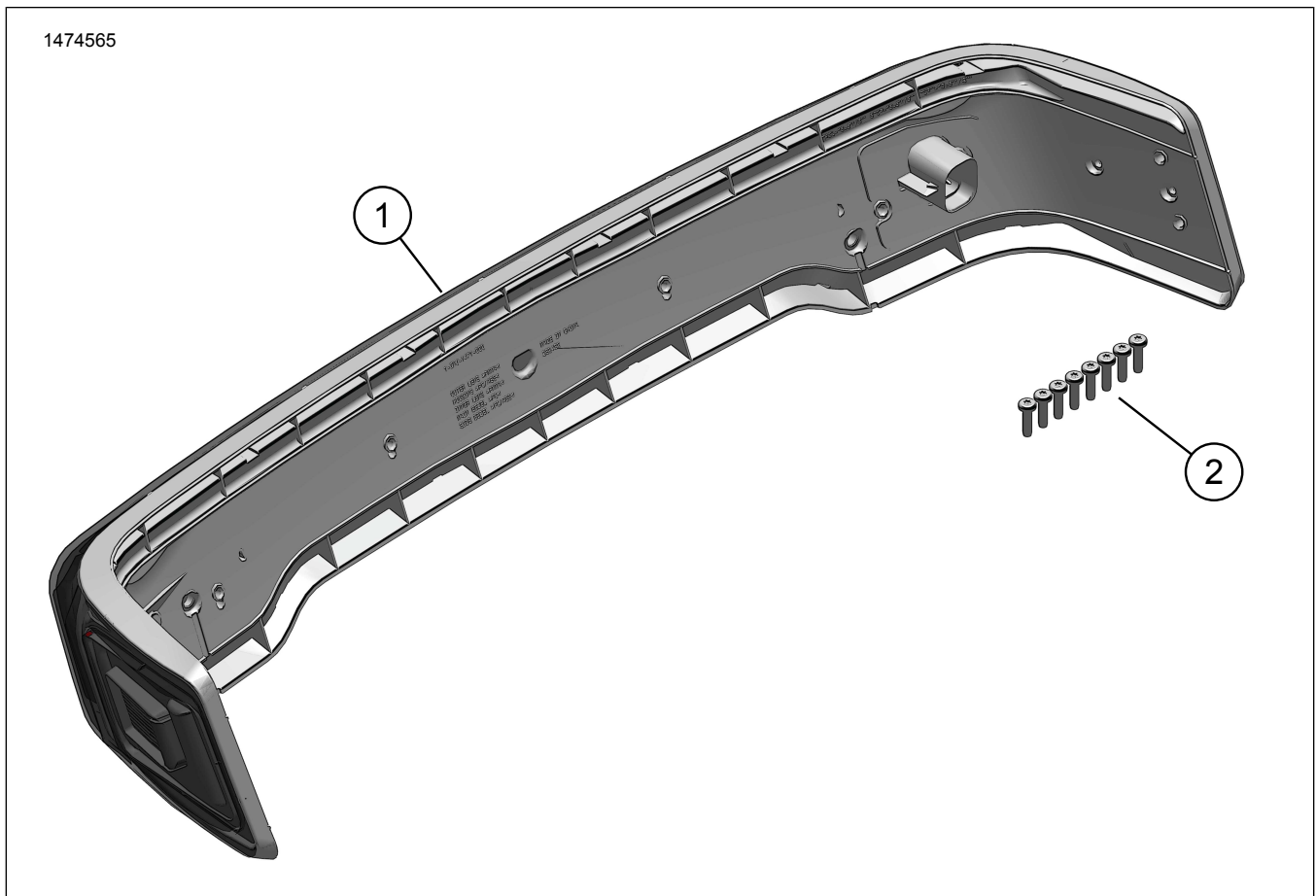


図1。キット内容: LEDキングツアーパックR/B/Tライトキットコンポーネント

表2。キット内容: LEDキングツアーパックR/B/Tライトキットコンポーネント

<input checked="" type="checkbox"/>	アイテム	数量	説明	部品番号	注記:
<input type="checkbox"/>	1	1	LEDラップアラウンドランプアッセンブリー	別売りなし	
<input type="checkbox"/>	2	8	スクリュー	10200133	

#### 注記

キットにすべての必要なものが入っていることを、車両にアイテムを取り付けたり、取り外したりする前に確認します。

## 概略

### 適合モデル

モデルの適合性については、純正P&Aカタログまたは [www.harley-davidson.com](http://www.harley-davidson.com)内のパーツ&アクセサリページ(英語版のみ)をご覧ください。

最新版の取り扱い説明書を使用していることを確認してください。以下から利用可能です：[www.harley-davidson.com/isheets](http://www.harley-davidson.com/isheets)

ハーレーダビッドソン社のカスタマーサポートセンター(1-800-258-2464(米国内のみ)または1-414-343-4056)にお問い合わせください。

### 取り付け要件

#### ▲警告

ライダーおよびパッセンジャーの安全を守るため、キットは正しく装着してください。サービスマニュアルを参照しながら、適切な手順に従ってください。自分で作業を行うことが難しい場合、または適切な工具を持っていない場合は、最寄りのハーレーダビッドソン正規販売網店に取り付けを依頼してください。本キットを正しく取り付けないと死亡したり重傷を負うおそれがあります。(00333b)

#### 注記

この取り扱い説明書はサービスマニュアルの記載情報を参照しています。この取り付け作業には、車両の年式およびモデルに対応したサービスマニュアルが必要で、以下より入手することができます。

- ・ハーレーダビッドソンのディーラー。
- ・H-Dサービスインフォメーションポータル。2001年以降のほとんどのモデルのマニュアルを、サブスクリプションベースで利用可能。詳細については、参照してください。サブスクリプションに関するよくある質問を参照してください。

#### 注記

外部アンテナがまだ使用されている場合は、以下を参照してください。

これらのアイテムは、ハーレーダビッドソンジャパン正規販売網店で入手いただけます。

- ・CB装備のモデル：CBアンテナ移動キット(部品番号76000308)が必要となります。
- ・AM/FMアンテナアンテナ装備の車両：アンテナ移動キット(部品番号76000582)をオプションでご購入いただけます。
- ・AM/FMアンテナ装備の車両：内部隠しアンテナ(部品番号76000862)をオプションでご購入いただけます。このオプションは、Tour-Packまたはフロントフェアリングに取り付けができ、すっきりした外観にすることができます。

お持ちの車両モデルにこのキットを正しく取り付けるには、追加のパーツやアクセサリを別途購入して取り付ける必要がある可能性があります。必要なパーツまたはアクセサリは、P&A販売カタログまたは、[www.harley-davidson.com](http://www.harley-davidson.com)のパーツとアクセサリに関するセクション(英語版のみ)をご覧ください。

## 取り外し

#### ▲警告

誤ってエンジンを始動すると、死亡事故や重大な人身事故を引き起こすおそれがあるため、メインヒューズを外して作業を開始してください。(00251b)

1. メインヒューズを取り外します。サービスマニュアルを参照してください。
2. ツアーパックライナーを取り外します。サービスマニュアルを参照してください。
3. ランプハウジングから両方のアンテナマストを取り外します。取り外したものを片付けます。
4. AM/FMラジオアンテナケーブルコネクターの接続を外します。
5. 電装コネクターの接続を外す。
6. ナット、ウォッシャーそしてリングターミナルをCBアンテナスタッドから取り外します。
7. ナット、リングターミナルそして大型フラットウォッシャーをAM/FMラジオアンテナスタッドから取り外します。
8. ツアー-Pakからフリーライトアセンブリにねじを取り外します。

## 取り付け

1. 図2を参照してください。ライト(1)を取り付けます。
2. スクリュー(2)で固定します。締め付ける。トルク：2.3-2.8 N·m (20-25 in-lbs)
3. 電装コネクター(3)を取り付けます。

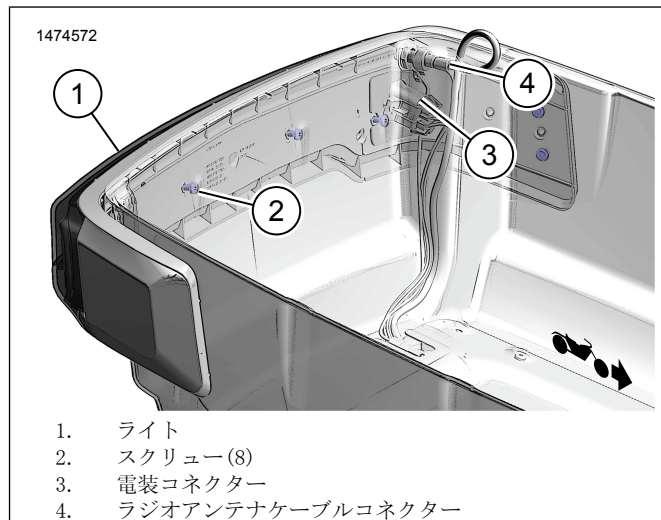


図2. ラップアラウンドランプ

## 完成

1. メインヒューズを取り付ける。サービスマニュアルを参照してください。

### 注記

メインヒューズを取り付ける前に、イグニッションキースイッチがOFF(オフ)の位置になっていることを確認してください。

2. AM/FMおよびCBラジオが正しく作動するか確認してください。
3. ライトの機能をテストする。
  - a. イグニッションがON (オン)の状態、3つのライトセクションが全て点灯しています。
  - b. ブレーキレバーまたはブレーキペダルを作動することにより、CENTERセクションは明るくなります。
  - c. 左折または右折シグナルを作動させることにより、ENDセクションが点滅します。
4. ツアーパックライナーを取り付けます。サービスマニュアルを参照してください。