



INSTRUKCIJAS

94100010

2021-02-05



LED KING TOUR-PAK R/B/T GAISMU KOMPLEKTS

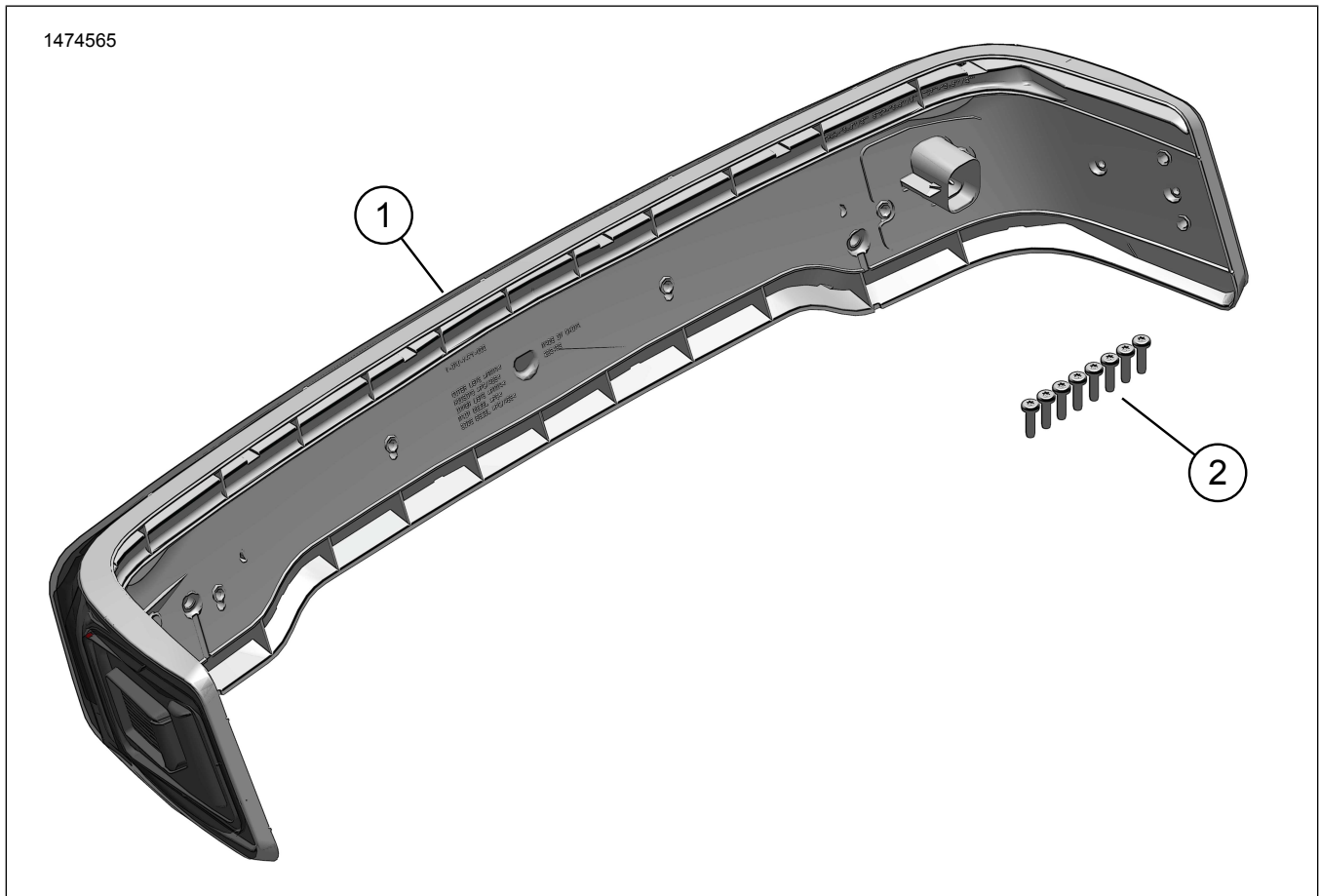
VISPĀRĪGA INFORMĀCIJA

Tabula 1. Vispārīga informācija

Komplekti	Ieteicamie instrumenti	Prasmju līmenis ⁽¹⁾
67801128, 67801129	Aizsargbrilles, dinamometriskā atslēga	

(1) Griezes momenta spriegošana vai citas nepieciešamās vidēji sarežģītas tehnikas un rīki

KOMPLEKTA SATURS



Attēls 1 Komplekta saturs: LED King Tour-Pak R/B/T gaismas komplekta sastāvdaļas

Tabula 2. Komplekta saturs: LED King Tour-Pak R/B/T gaismas komplekta sastāvdaļas

<input checked="" type="checkbox"/>	Ērums	QTY	APRAKSTS	Partijas Nr.	Piezīmes
<input type="checkbox"/>	1	1	LED aptīšanas lampas montāža	Netiek pārdots atsevišķi	
<input type="checkbox"/>	2	8	Skrūve	10200133	

PIEZĪME

Pirms detaļu uzstādīšanas vai noņemšanas no transportlīdzekļa pārbaudiet, vai komplektā ir visas sastāvdaļas.

VISPĀRĪGI

Modeļi

Informāciju par modeļu saderību skatiet P&A mazumtirdzniecības katalogā vai sadaļā Daļas un Piederumi vietnē www.harley-davidson.com (tikai angļu valodā).

Pārbaudiet, vai lietojiet instrukciju lapu jaunāko versiju. Tās ir pieejamas šeit: www.Harley-Davidson.com/isheets

Sazinieties ar Harley-Davidson klientu atbalsta centru (tikai ASV) 1-800-258-2464 vai 1-414-343-4056.

Uzstādīšanas prasības

▲ BRĪDINĀJUMS

Braucēja un pasažiera drošība ir atkarīga no šī komplekta pareizās uzstādīšanas. Izmantojiet atbilstošas procedūras no apkopes rokasgrāmatas. Ja jums nav vajadzīgo prasmju vai instrumentu darba veikšanai, uzticiet uzstādīšanu Harley-Davidson® izplatītājam. Šī komplekta nepareiza uzstādīšana var izraisīt nāvi vai smagas traumas. (00333b)

PIEZĪME

Šī instrukciju lapa atspoguļo apkopes rokasgrāmatas informāciju. Lai veiktu uzstādīšanu, ir nepieciešama šī gada un modeļa motocikla apkopes rokasgrāmata, kuru var saņemt no:

- Harley-Davidson dīlera.
- H-D pakalpojumu informācijas portāls, abonēšanas pieeja, kas pieejama lielākajai daļai 2001. gada un jaunāku modeļu. Papildinformāciju skatīt. Bieži uzdotie jautājumi par abonēšanu.

PIEZĪME

Ja ārējā antena joprojām tiek izmantota, skatiet zemāk.

Šie priekšmeti ir pieejami pie jūsu vietējā Harley-Davidson izplatītāja.

- **Modeļi ar CB:** nepieciešams CB antenas pārvietošanas komplekts (daļas Nr. 76000308).
- **Transportlīdzekļi ar AM/FM antenu:** Antenas pārvietošanas komplekta iegāde pēc izvēles (daļas Nr. 76000582).
- **Transportlīdzekļi ar AM/FM antenu:** Iekšējās slēptās antenas iegāde pēc izvēles (daļas Nr. 76000862). Tīrākam izskatam šo iespēju var uzstādīt uz Tour-Pak vai priekšējā aptecētāja.

Lai šo komplektu pareizi uzstādītu uz jūsu modeļa motocikla, var būt nepieciešama atsevišķa detaļu vai piederumu iegāde un uzstādīšana. Nepieciešamās daļas vai piederumus meklējiet P&A mazumtirdzniecības katalogā vai vietnes www.harley-davidson.com (tikai angļu valodā) sadaļā Daļas un piederumi.

NOŅEMŠANA

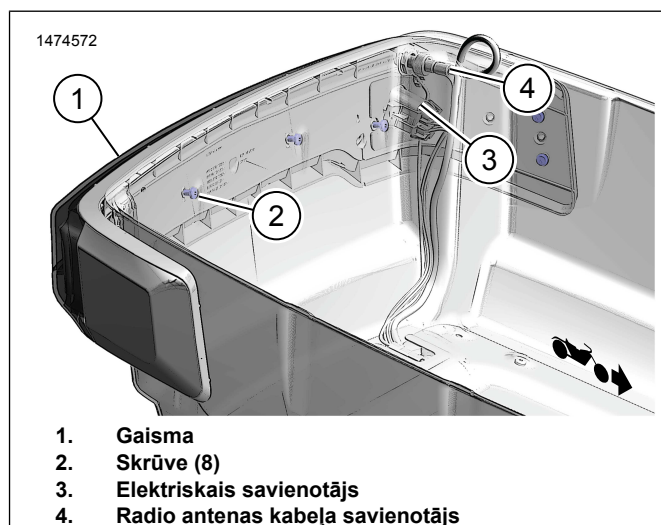
▲ BRĪDINĀJUMS

Lai novērstu nejaušas motocikla iedarbināšanas iespēju, kas var izraisīt nāves gadījumus vai nopietnus miesas bojājumus, pirms tālāku darbību veikšanas izņemiet galveno drošinātāju. (00251b)

1. Izņemiet galveno drošinātāju. Skatiet apkopes rokasgrāmatu.
2. Noņemt Tour-Pak laineri. Skatiet apkopes rokasgrāmatu.
3. Noņemiet abus antenas mastus no gaismu korpusa. Nolieciet malā.
4. Atvienojiet AM/FM radio antenas kabeļa savienotāju.
5. Atvienojiet elektrisko savienotāju.
6. Noņemiet uzgriezni, paplāksni un gredzena spaili no CB antenas tapas.
7. Noņemiet uzgriezni, gredzena spaili un lielu plakano mazgātāju no AM/FM radio antenas tapas.
8. Noņemt skrūves, lai atbrīvotu gaismas montāžu no Tour-Pak.

UZSTĀDĪŠANA

1. Skatīt figūru 2. Uzstādiet gaismas (1).
2. Nostipriniet ar skrūvēm (2). Pievelciet. Griezes moments: 2,3–2,8 N·m (20–25 in-lbs)
3. Uzstādiet elektrisko savienotāju (3).



Attēls 2 Aptinamā lampa

GATAVS

1. Uzstādīt galveno drošinātāju. Skatiet apkopes rokasgrāmatu.

PIEZĪME

Pirms galvenā drošinātāja uzstādīšanas pārliedzieties, ka aizdedzes atslēgas slēdzis ir izslēgtā stāvoklī.

2. Pārbaudiet, vai AM/FM/CB radio darbojas pareizi.
3. Pārbaudiet gaismas funkciju.
 - a. Kad aizdedzes slēdzis ir ieslēgts, visas trīs gaismas sekcijas ir izgaismotas.
 - b. Izmantojot bremžu sviru vai bremžu pedāli, CENTRA sekcija kļūst gaišāka.
 - c. Ar pagrieziena signāla iedarbināšanu pa kreisi vai pa labi, GALA sekcijas mirgo.
4. Uzstādīt Tour-Pak laineri. Skatiet apkopes rokasgrāmatu.