



INSTRUKCIJOS

94100010

2021-02-05



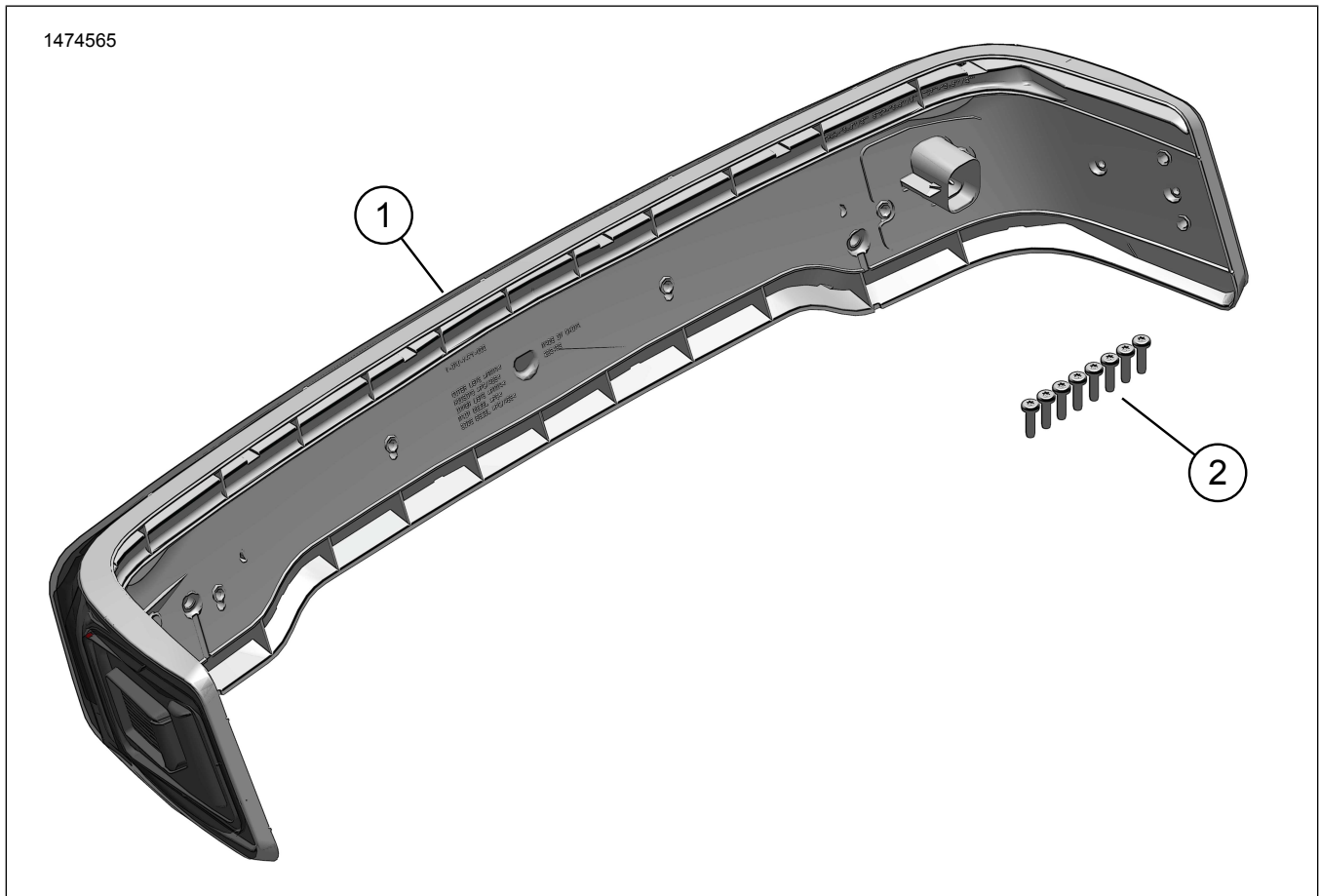
„KING TOUR-PAK“ LED R/B/T ŽIBINTŲ KOMPLEKTAS

BENDROJI INFORMACIJA

Lent 1. Bendroji informacija

Rinkiniai	Rekomenduojami įrankiai	Įgūdžių lygis ⁽¹⁾
67801128, 67801129	Apsauginiai akiniai, dinamometrinis raktas	
<i>(1) Reikia mokėti priveržti iki atitinkamo priveržimo momento, naudotis tam tikrais vidutinio sudėtingumo įrankiais bei metodais</i>		

RINKINIO TURINYS



Pav 1. Rinkinio turinys „King Tour-Pak“ LED R/B/T žibintų komplekto komponentai

Lent 2. Rinkinio turinys „King Tour-Pak“ LED R/B/T žibintų komplekto komponentai

<input checked="" type="checkbox"/>	Etiketė	Kiekis	Aprašas	Dalies Nr.	Pastabos
<input type="checkbox"/>	1	1	LED apvyniojamo žibinto surinkimas	Atskirai neparduodama	
<input type="checkbox"/>	2	8	Sraigtas	10200133	

PASTABA

Prieš pradėdami montuoti arba nuimdami detales nuo transporto priemonės, patikrinkite, ar komplekte yra visos nurodytos dalys.

BENDROJI INFORMACIJA

Modeliai

Informaciją apie tai, kuriems modeliams tai tinka, žr. dalių ir priedų (P&A) mažmeninės prekybos kataloge arba interneto svetainės www.harley-davidson.com skyriuje apie dalis ir priedus (tik anglų k.).

Įsitinkite, kad naudojate naujausią instrukcijų lapą. Jį rasite čia: www.harley-davidson.com/isheets

Su „Harley-Davidson“ klientų aptarnavimo centru galite susisiekti telefonu 1-800-258-2464 (tik JAV) arba 1-414-343-4056.

Montavimo reikmenys

▲ ĮSPĖJIMAS

Vairuotojo ir keleivio saugumas priklauso nuo tinkamo šio rinkinio sumontavimo. Vadovaukitės atitinkamomis techninės priežiūros vadovo procedūromis. Jei patys procedūras atlikti negalite arba neturite tinkamų įrankių, tegu sumontuoja „Harley-Davidson“ pardavėjas. Netinkamai sumontavus šį rinkinį, galima sunkiai arba mirtinai susižaloti. (00333b)

PASTABA

Šiame instrukcijų lape yra pateikta nuoroda į informaciją iš techninės priežiūros vadovo. Šiems montavimo darbams atlikti reikalingas atitinkamų metų ir modelio motociklo techninės priežiūros vadovas, kurį galite gauti iš:

- „Harley-Davidson“ prekybos atstovo.
- H-D techninės priežiūros informacijos portalo, kuriame, įsigijus prenumeratą, teikiama informacija apie daugumą 2001 m. ir naujesnių modelių. Daugiau informacijos žr. Dažniausiai užduodami klausimai apie prenumeratą.

PASTABA

Jeigu vis dar naudojama išorinė antena, žr. žemiau.

Šiuos daiktus galite įsigyti iš savo „Harley-Davidson“ pardavėjo.

- **Modeliams su CB:** Reikalingas CB antenos perkėlimo komplektas (Dalies Nr. 76000308).
- **Transporto priemonėms su AM/FM antenomis:** Neprivalomas antenos perkėlimo komplekto pirkimas (Dalies Nr. 76000582).
- **Transporto priemonėms su AM/FM antenomis:** Neprivalomas vidinės antenos pirkimas (Dalies Nr. 76000862). Švaresnei išvaizdai ši parinktis gali būti montuojama „Tour-Pak“ arba priekinių aerodinaminių gaubtų modeliuose.

Tam, kad šį komplektą ant jūsų motociklo būtų galima sumontuoti tinkamai, gali prireikti įsigyti ir sumontuoti papildomų dalių ir (arba) priedų. Žr. P&A prekybos katalogą arba dalių ir priedų skiltį puslapyje www.harley-davidson.com (tik anglų k.) reikalingoms dalims ar priedams rasti.

IŠĖMIMAS

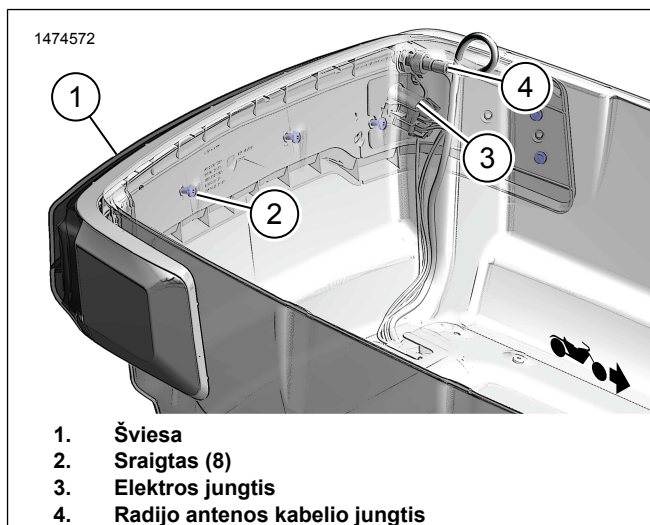
▲ ĮSPĖJIMAS

Kad transporto priemonė nebūtų netyčia užvesta (dėl to galima sunkiai arba mirtinai susižaloti), reikia išimti pagrindinį saugiklį. (00251b)

1. Išimkite pagrindinį saugiklį. Žr. techninės priežiūros vadovą.
2. Nuimkite „Tour-Pak“ apsaugines plėveles. Žr. techninės priežiūros vadovą.
3. Nuo žibinto korpuso nuimkite abu antenos stiebus. Juos atidėkite.
4. Atjunkite AM/FM radijo antenos kabelio jungtį.
5. Atjunkite elektros jungtį.
6. Nuo CB antenos strypelio nuimkite veržlę, poveržlę ir žiedinį laidą atgalį.
7. Nuo AM/FM radijo antenos strypelio nuimkite veržlę, žiedinį laidą atgalį ir plokščią poveržlę.
8. Nuimkite sraigtus, kad nuo „Tour-Pak“ atlaisvintumėte šviesos surinkimą.

MONTAVIMAS

1. Žr. 2 pav. Žibintų montavimas (1).
2. Pritvirtinkite sraigtais (2). Priveržkite.
Sūkio momentas: 2,3–2,8 N·m (20–25 in-lbs)
3. Sumontuokite elektros jungtį (3).



Pav 2. Apvyniojamas žibintas

UŽBAIGIMAS

1. Įdėkite pagrindinį saugiklį. Žr. techninės priežiūros vadovą.

PASTABA

Prieš įdėdami pagrindinį saugiklį įsitikinkite, kad užvedimo raktelis yra išjungtoje „OFF“ pozicijoje.

2. Patikrinkite ar AM/FM/CB radijas tinkamai veikia.
3. Patikrinkite žibintų funkcijas.
 - a. Užvedus transporto priemonę turėtų šviesti visos trys dalys.
 - b. Įjungus stabdžius ar paspaudus stabdžių pedalą turėtų pašviesti CENTRINĖ dalis.
 - c. Įjungus kairį arba dešinį posūkio signalą turėtų blyksėti atitinkamos GALINĖS pusės.
4. Uždėkite „Tour-Pak“ apsauginę plėvelę. Žr. techninės priežiūros vadovą.