



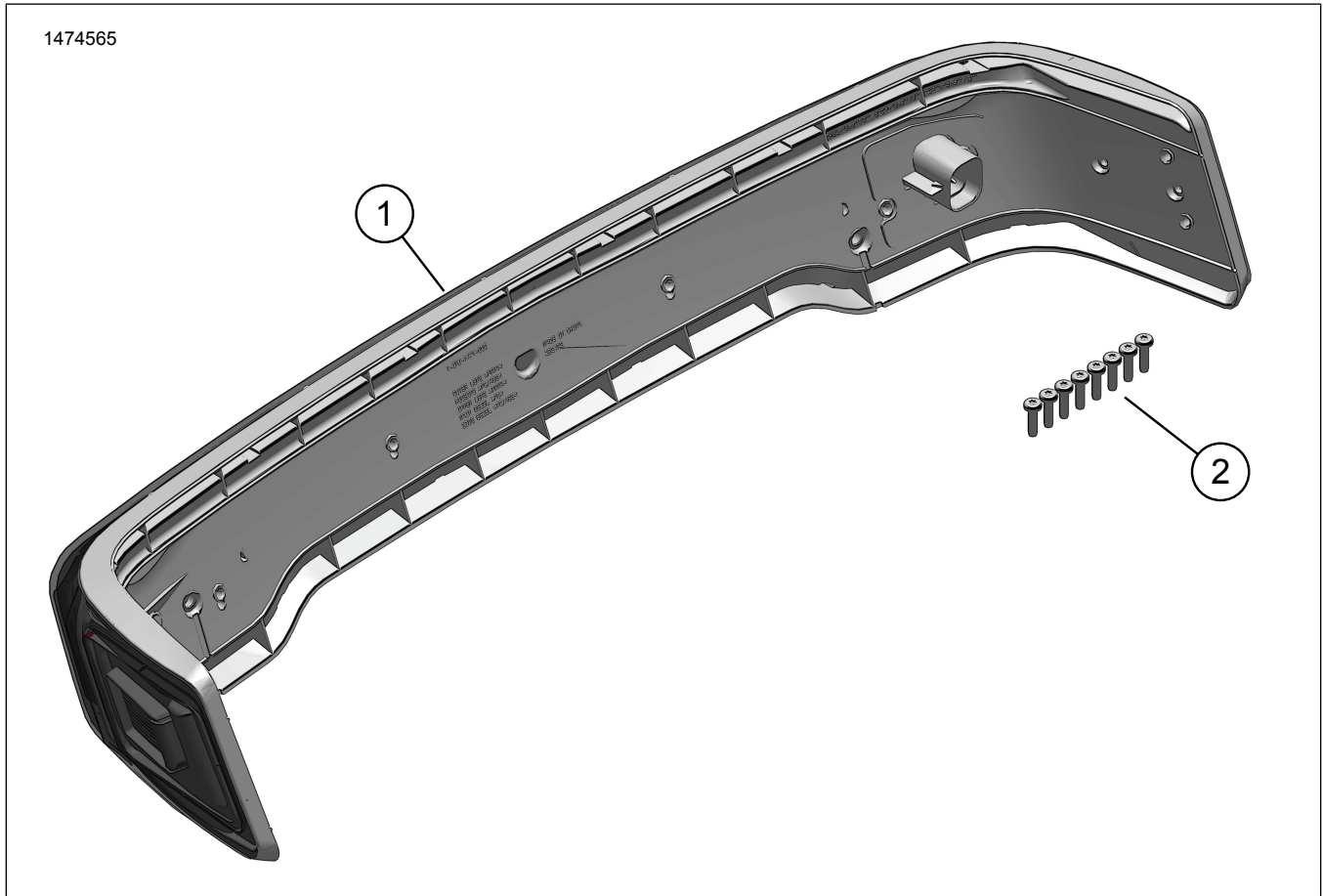
## KIT LAMPU LED KING TOUR-PAK R/B/T

### MAKLUMAT UMUM

Jadual 1. Maklumat Am

Kit	Alat yang Dicadangkan	Tahap Kemahiran <sup>(1)</sup>
67801128, 67801129	Kaca Mata Keselamatan, Perengkuh Tork	
<i>(1) Perlu diketatkan ke nilai tork atau perlu menggunakan alat dan teknik lain</i>		

### KANDUNGAN KIT



Rajah 1. Kandungan Kit: Komponen Kit Lampu LED King Tour-Pak R/B/T

Jadual 2. Kandungan Kit: Komponen Kit Lampu LED King Tour-Pak R/B/T

<input checked="" type="checkbox"/>	Item	Kuantiti	Penerangan	No. Bahagian	Nota
<input type="checkbox"/>	1	1	Pemasangan lampu sekeliling pembalut LED	Tidak dijual secara berasingan	
<input type="checkbox"/>	2	8	Skru	10200133	

## CATATAN

Sahkan semua kandungan terdapat dalam kit sebelum memasang atau menanggalkan item daripada kenderaan.

## UMUM

### Model

Untuk maklumat perlengkapan model, lihat Katalog Runcit P&A atau Bahagian dan Aksesori di [www.harley-davidson.com](http://www.harley-davidson.com) (Bahasa Inggeris sahaja).

Sahkan penggunaan lembaran arahan versi yang terkini. Ia boleh didapati di: [www.harley-davidson.com/isheets](http://www.harley-davidson.com/isheets)

Hubungi Pusat Sokongan Pelanggan Harley-Davidson di 1-800-258-2464 (A.S. sahaja) atau 1-414-343-4056.

## Keperluan bagi Pemasangan

### ⚠ AMARAN

**Keselamatan penunggang dan pembonceng bergantung pada pemasangan kit yang betul. Gunakan prosedur manual servis yang sesuai. Jika anda tidak berkeupayaan atau tidak memiliki alat yang betul untuk melakukan prosedur ini, minta pendedar Harley-Davidson memasangkannya. Pemasangan kit ini yang tidak betul boleh membawa maut atau kecederaan serius. (00333b)**

## CATATAN

Lembaran arahan ini merujuk kepada maklumat dalam manual servis. Pemasangan ini memerlukan manual servis bagi motosikal tahun dan model ini yang tersedia di:

- Pendedar Harley-Davidson.
- Portal Maklumat Servis H-D, iaitu akses langganan bagi kebanyakan model 2001 dan yang lebih baharu. Untuk maklumat lanjut lihat. Soalan lazim tentang langganan .

## CATATAN

Jika antena luaran masih digunakan, lihat di bawah.

Item ini boleh didapati daripada pendedar Harley-Davidson tempatan anda.

- **Model dengan CB:** Memerlukan Kit Penempatan Semula Antena CB (No. Bahagian 76000308).
- **Kenderaan dengan Antena AM/FM:** Pembelian pilihan Kit Penempatan Semula Antena (Bahagian No. 76000582).
- **Kenderaan dengan Antena AM/FM:** Pembelian pilihan Antena Tersembunyi Dalam Antena (No. Bahagian 76000862). Pilihan ini boleh dipasang dalam Tour-Pak atau Reraut Depan untuk penampilan yang lebih bersih.

Bahagian atau aksesori tambahan mungkin perlu dibeli secara berasingan dan dipasang untuk memasangkan kit ini dengan betul pada model motosikal anda. Lihat Katalog Runcit P&A atau seksyen Bahagian dan Aksesori di [www.harley-davidson.com](http://www.harley-davidson.com) (Bahasa Inggeris sahaja) untuk bahagian atau aksesori yang diperlukan.

## PENANGGALAN

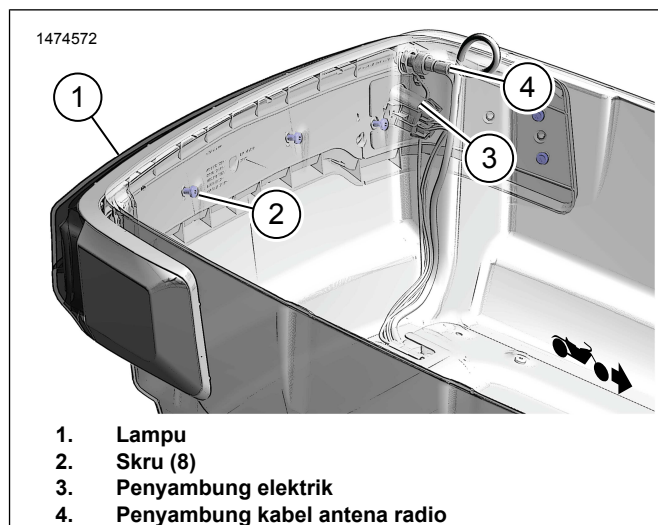
### ⚠ AMARAN

**Untuk mengelakkan pemulaan kenderaan tidak sengaja yang boleh menyebabkan kematian atau kecederaan serius, tanggalkan fius utama sebelum meneruskan. (00251b)**

1. Tanggalkan fius utama. Lihat manual servis.
2. Tanggalkan pelapik Tour-Pak. Lihat manual servis.
3. Tanggalkan kedua-dua tiang antena daripada perumah lampu. Ketepikan.
4. Cabut penyambung kabel antena radio AM/FM.
5. Putuskan penyambung elektrik.
6. Tanggalkan nat, sesendal dan terminal gegelang daripada stad antena CB.
7. Tanggalkan nat, terminal gegelang dan sesendal flat besar daripada stad antena radio AM/FM.
8. Tanggalkan skru untuk mengeluarkan pemasangan lampu daripada Tour-Pak.

## PEMASANGAN

1. Lihat Rajah 2. Pasang lampu (1).
2. Ketatkan dengan skru (2). Ketatkan.  
Tork: 2,3–2,8 N·m (20–25 in-lbs)
3. Pasang penyambung elektrik (3).



Rajah 2. Lampu Pusing Balik

## LENGKAP

1. Pasangkan fius utama. Lihat manual servis.

## CATATAN

Sahkan supaya suis kunci pencucuhan berada pada kedudukan MATI sebelum memasang fius utama.

2. Periksa radio AM/FM/CB untuk operasi yang betul.
3. Periksa fungsi lampu.
  - a. Dengan suis pencucuhan HIDUP, semua tiga bahagian lampu diterangi.

- b. Dengan tuil brek atau penggerak pedal brek, bahagian PUSAT menjadi cerah.
  - c. Dengan penggerak isyarat belokan kiri atau kanan, bahagian HUUJUNG berkelip.
4. Pasang pelapik Tour-Pak. Lihat manual servis.