



KITT TAD-DAWL TAR-R/B/T TAL-LED TAL-KING TOUR-PAK

INFORMAZZJONI ĠENERALI

Tabella 1. Informazzjoni Ġenerali

Kits	Għodod sugġeriti	Livell ta' Hila fis-Sengħa ⁽¹⁾
67801128, 67801129	Nuċċali tas-sigurtà, Torque Wrench	

(1) Meħtieġa għodda u metodu ta' teknika li jagħtu l-valur tal-issikkar għal mat-torque jew għodod u tekniki moderati oħra

KONTENUT TAL-KIT

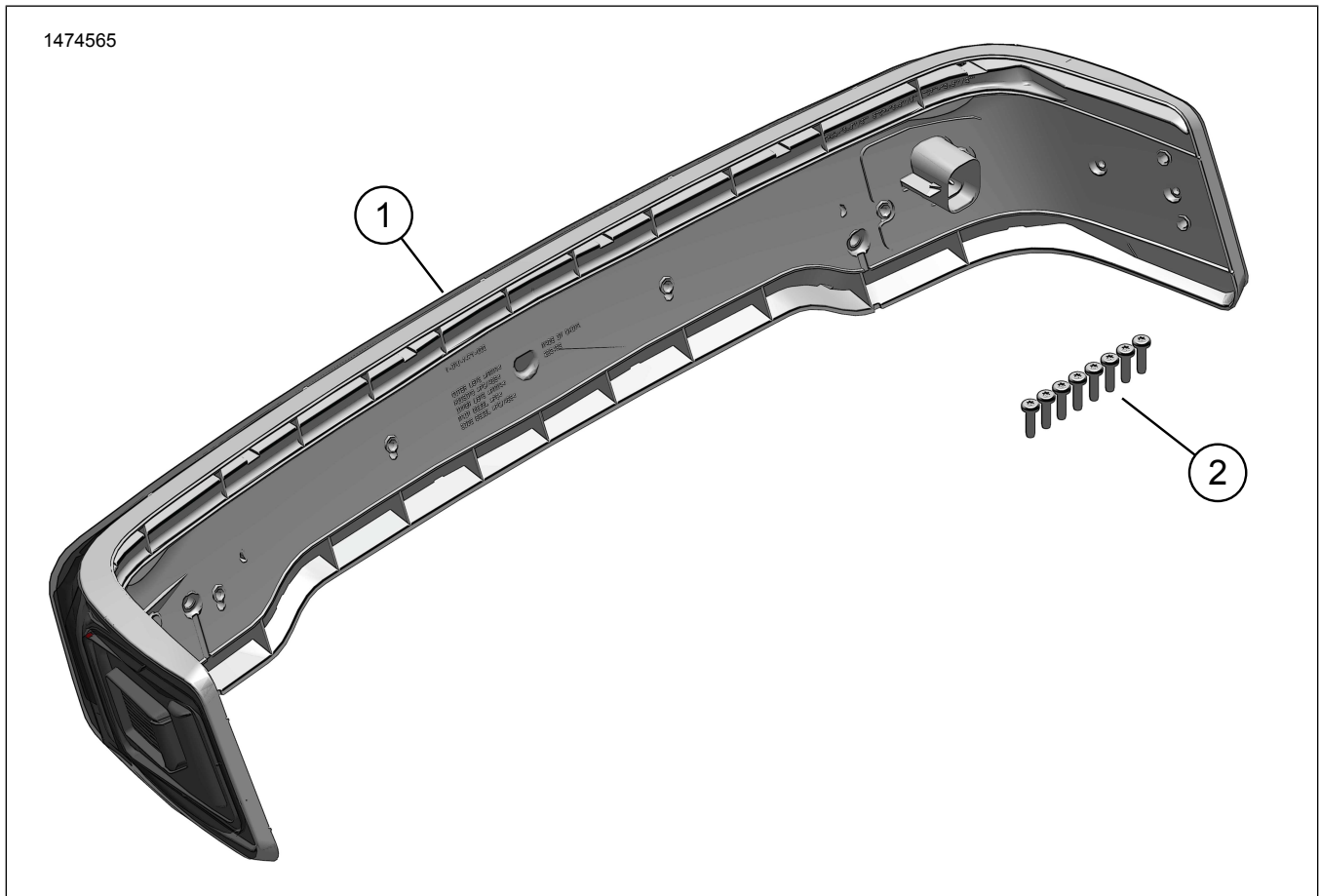


Figura 1. Kontenut tal-Kit: Komponenti tal-Kitt tad-Dawl tar-R/B/T tal-LED tal-King Tour-Pak

Tabella 2. Kontenut tal-Kit: Komponenti tal-Kitt tad-Dawl tar-R/B/T tal-LED tal-King Tour-Pak

<input checked="" type="checkbox"/>	Item	Kwantità	Deskrizzjoni	Nru. tal-Part	NOTI:
<input type="checkbox"/>	1	1	Assemblaġġ tal-fanal perimetriku tal-LED	Mhux mibjugħa separatament	
<input type="checkbox"/>	2	8	Vit	10200133	

NOTA

Ivverifika li l-kontenuti kollha huma preżenti fil-kitt qabel tinstalla jew tneħħi l-oġġetti mill-vettura.

ĠENERALI

Mudelli

Għall-informazzjoni dwar l-installazzjoni tal-mudell, ara l-katalgu tal-Bejgħ P&A jew is-sezzjoni tal-Parts u l-Accessorji ta' www.harley-davidson.com (Ingliz biss).

Ivverifika li qed tintuża l-verżjoni l-aktar kurrenti tal-karta tal-istruzzjonijiet. Huwa disponibbli fi: www.harley-davidson.com/isheets

Ikkontattja Ċentru għall-Appoġġ tal-Klijenti tal-Harley-Davidson fuq 1-800-258-2464 (L-Istati Uniti biss) jew 1-414-343-4056.

Htiġiet tal-Installazzjoni

▲ TWISSIJA

Is-sigurtà tas-sewwieq u l-passiġġieri jiddependu fuq l-installazzjoni korretta ta' dan il-kit. Uża l-proċeduri ta' fuq il-manwal tas-srvicc kif xieraq. Jekk il-proċedura mhijiex fi hdan l-kapaċitajiet tiegħek jew m'għandekx l-għodda korretta, halli aġent tal-Harley-Davidson iwettaq l-installazzjoni hu. Operazzjoni mhux xierqa ta' dan il-kit tista' twassal għal mewt jew korrimment serju. (00333b)

NOTA

Din il-folja tal-istruzzjonijiet tagħmel referenza għall-informazzjoni tal-manwal tas-servizz. Huwa meħtieġ manwal tas-servizz għas-sena u l-mudell tal-mutur għal din l-installazzjoni li huwa disponibbli minghand:

- *Negożjant ta' Harley Davidson.*
- *Il-Portal ta' Informazzjoni tas-Servizz tal-H-D, l-aċċess jibbaża fuq abbonament li huwa disponibbli għall-biċċa l-kbira tal-mudelli tal-2001 dawk ġodda. Ara għal aktar informazzjoni ara. Mistoqsijiet frekwenti dwar l-abbonamenti.*

NOTA

Jekk antenna esterna tkun għadha qed tintuża, ara hawn taħt.

Dawn l-oġġetti huma disponibbli minghand l-aġent lokali tiegħek ta' Harley Davidson.

- **Mudelli bis-CB** Jeħtieġu l-Kitt tar-Rilokazzjoni tal-Antenna CB (Parti Nru 76000308).
- **Vetturi b'Antenna AM/FM:** Xiri mhux obligatorju tal-Kitt ta' Rilokazzjoni tal-Antenna (Parti Nru 76000582).
- **Vetturi b'Antenna AM/FM:** Xiri mhux obligatorju tal-Antenna Interna Moħbija (Parti Nru 76000862). Din l-għażla tista' tiġi installata fit-Tour-Pak jew fil-Fairing ta' Quddiem għal dehra aktar sempliċi.

Ix-xiri u l-installazzjoni separati ta' parts jew aċċessorji addizzjonali jistgħu jkun meħtieġa għall-installazzjoni xierqa ta' dan il-kit tal-mudell tal-mutur tiegħek. Ara l-katalogu tal-bejgħ P&A jew it-taqsim tal-Parts u l-Aċċessorji ta' www.harley-davidson.com (Ingliz biss) għall-parts jew l-aċċessorji meħtieġa.

NEĦĦI

▲ TWISSIJA

Biex tevita milli l-magna tixgħel b'mod aċċidentali, li jista' jikkawża mewt jew korrimment serju, skonnnettja l-fuż ewlieni qabel ma tipproċedi. (00251b)

1. Tneħħija tal-fjuż prinċipali. Ara l-manwal tas-servizz.
2. Neħħi l-liner tat-Tour-Pak. Ara l-manwal tas-servizz.
3. Neħħi ż-żewġ arbli tal-antenna mill-housing tad-dawl. Warrab.
4. Skonnnettja l-konnnettur tal-kejbil tal-antenna tar-radju AM/FM.
5. Skonnnettja l-konnnettur elettriku.
6. Neħħi l-iskorfina, il-washer u t-terminal f'forma ta' ċirku mill-istud tal-antenna CB.
7. Neħħi l-iskorfina, it-terminal f'forma ta' ċirku u l-washer catt il-kbir mill-istud tal-antenna tar-radju AM/FM.
8. Neħħi l-viti biex tillibera l-assemblaġġ tad-dawl mit-Tour-Pak.

INSTALLA

1. Ara t-Tabella 2. Installa d-dawl (1).
2. Orbot bil-viti (2). Issikka.
Momentum: 2,3–2,8 N·m (20–25 in-lbs)
3. Installa l-konnnettur elettriku (3).

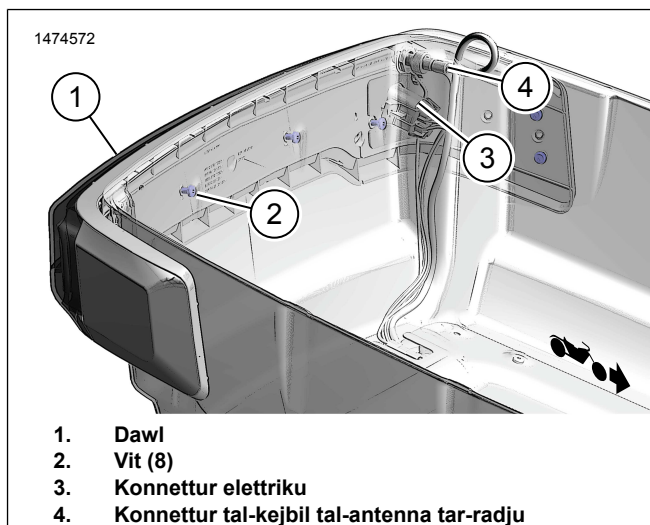


Figura 2. Fanal Perimetriku (Wrap-around)

LESTI

1. Installa l-fjuż prinċipali. Ara l-manwal tas-servizz.

NOTA

Ivverifika li l-iswiċċ tal-ignixin qiegħed fil-pożizzjoni OFF qabel tinstalla l-fjus prinċipali.

2. Iċċekkja li r-radju AM/FM/CB qed jaħdem kif suppost.
3. Iċċekkja jekk id-dwal humiex jaħdmu.
 - a. Bl-iswiċċ tal-ignixin MIXGHUL, jinxteghlu t-tliet taqsimiet kollha tad-dwal.
 - b. Meta tintuża l-lieva tal-brejk jew il-pedala tal-brejk, tixgħel it-taqsimiet tan-NOFS.
 - c. Meta jintuża s-sinjali indikatur tad-direzzjoni tax-xellug jew tal-lemin, it-taqsimiet tat-TARF iteptpu.
4. Installa l-liner tat-Tour-Pak. Ara l-manwal tas-servizz.