



LED KING TOUR-PAK- LYSSETT, B/B/B

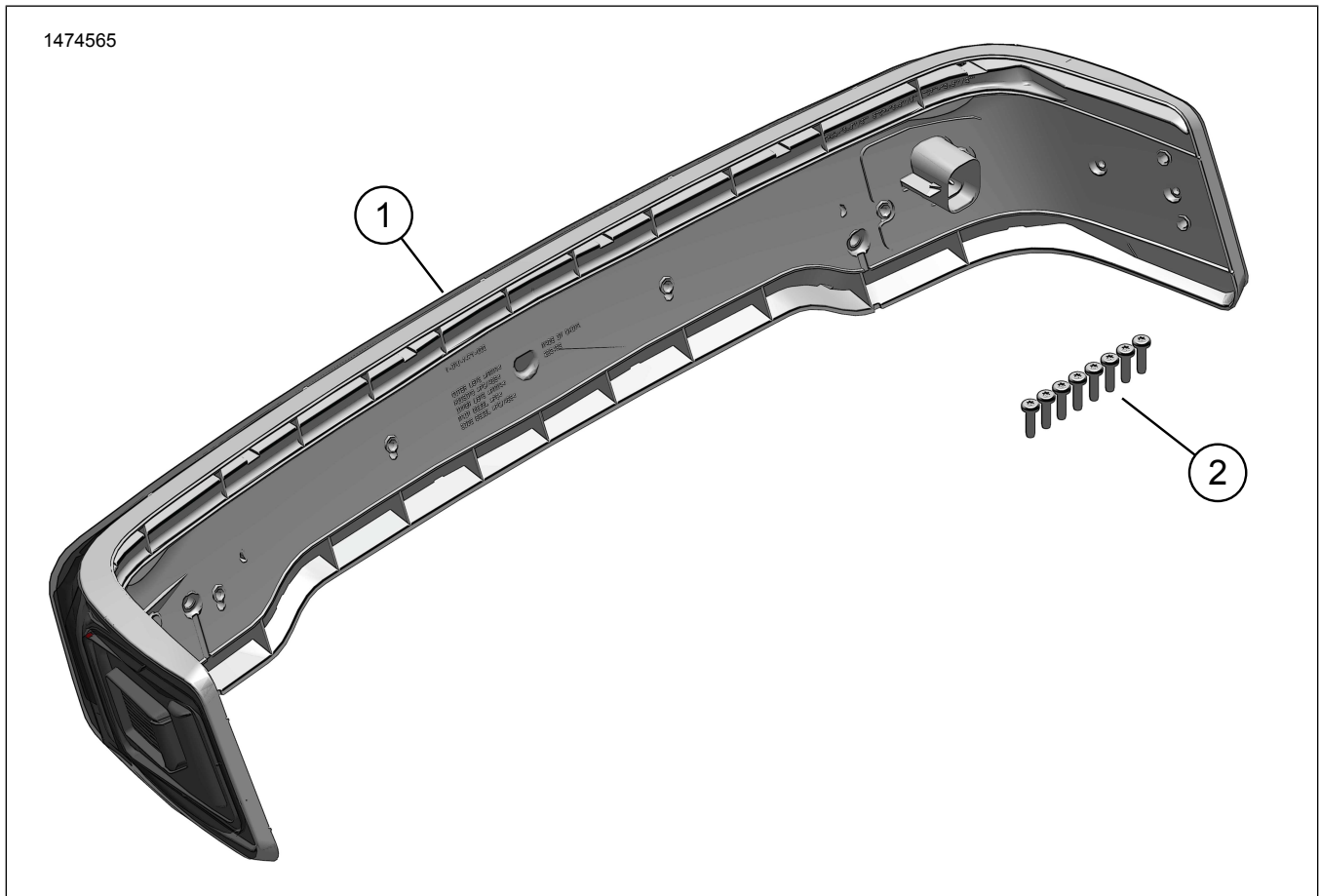
GENERELL INFORMASJON

Tabell 1. Generell informasjon

Sett	Anbefalte verktøy	Ferdighetsnivå ⁽¹⁾
67801128, 67801129	Vernebriller, momentnøkkel	

(1) Du må ha og kunne bruke en momentnøkkel eller annet egnet verktøy

SETTETS INNHOLD



Figur 1. Settets innhold: Komponenter i LED King Tour-Pak-lyssett B/B/B

Tabell 2. Settets innhold: Komponenter i LED King Tour-Pak-lyssett B/B/B

<input checked="" type="checkbox"/>	Element	Mengde	Beskrivelse	Delenr.	Merknader
<input type="checkbox"/>	1	1	LED-lys, wrap-around	Selges ikke separat	
<input type="checkbox"/>	2	8	Skrue	10200133	

MERK

Kontroller at alt innholdet er med i settet før du begynner å montere eller fjerne deler fra kjøretøyet.

GENERELT

Modeller

Hvis du trenger informasjon om montering for forskjellige modeller, kan du lese P&A-detaljhandelkatalogen eller Parts and Accessories-delen (Deler og tilbehør) på www.harley-davidson.com (kun engelsk).

Kontroller at du bruker nyeste versjon av instruksjonsarket. Du finner dette her: www.harley-davidson.com/isheets

Kontakt Harley-Davidson Customer Support Center på 1-800-258-2464 (kun i USA) eller 1-414-343-4056.

Installasjonskrav

▲ ADVARSEL

Føreren og passasjerens sikkerhet avhenger av korrekt montering av dette settet. Bruk de passende prosedyrene i servicehåndboken. Hvis du ikke er i stand til å utføre prosedyren eller ikke har de nødvendige verktøyene, bør du få en Harley-Davidson-forhandler til å utføre monteringen. Feilaktig montering av dette settet kan utgjøre en fare for liv og helse. (00333b)

MERK

Dette instruksjonsbladet viser til informasjon i servicehåndboken. En servicehåndbok for denne motorsykkelmotellen/årsmodellen kreves for denne monteringen. Du kan skaffe en på følgende steder:

- En Harley-Davidson-forhandler.
- H-D Service-informasjonsportalen, en abonnementsbasert tjeneste tilgjengelig for de fleste modeller fra 2001 og senere. Mer informasjon finner du her: Vanlige spørsmål og svar om abonnemeter.

MERK

Hvis en ekstern antenne fortsatt brukes, kan du se under.

Disse artiklene er tilgjengelig hos din lokale Harley-Davidson-forhandler.

- **Modeller med CB** krever et sett for flytting av CB-antenne (delenr. 76000308).
- **Modeller med AM/FM-antenne:** Valgfritt kjøp av sett for flytting av antenne (delenr. 76000582).
- **Modeller med AM/FM-antenne:** Valgfritt kjøp av sett med skjult intern antenne (delenr. 76000862). Dette ekstrastyret kan monteres i Tour-Pak eller fremre kåpe for å få et renere utseende.

Separate kjøp og montering av tilleggsdeler eller ekstrastyr kan være nødvendig for korrekt montering av dette settet på motorsykkelen din. Hvis du trenger informasjon om deler eller tilbehør, kan du lese P&A-detaljhandelkatalogen eller Parts and Accessories-delen (deler og tilbehør) på www.harley-davidson.com (kun engelsk).

FJERN

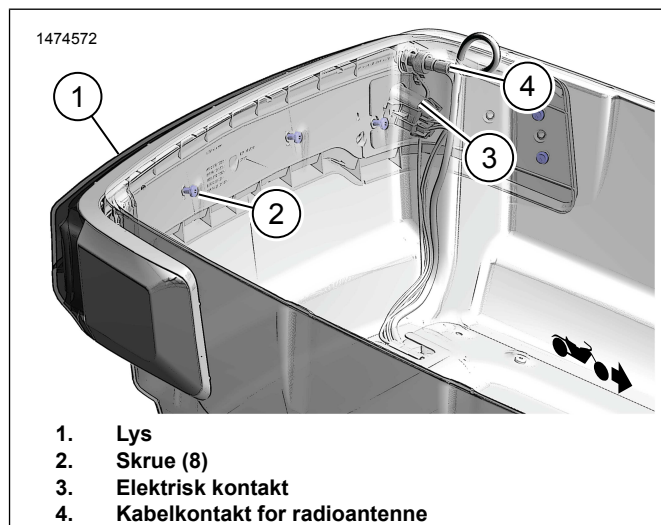
▲ ADVARSEL

For å unngå at motorsykkelen starter utilsiktet, noe som kan sette liv og helse på spill, må du fjerne hovedsikringen før du fortsetter. (00251b)

1. Ta ut hovedsikringen. Se servicehåndboken.
2. Fjern Tour-Pak-foringen. Se servicehåndboken.
3. Fjern begge antennemastene fra lampekabinettet. Legg til siden.
4. Koble fra AM/FM-radioantennekabelkontakten.
5. Koble fra den elektriske kontakten.
6. Fjern mutteren, skiven og ringterminalen fra CB-antennetappen.
7. Fjern mutteren, ringterminalen og den store flate skiven fra AM/FM-radioantennetappen.
8. Fjern skruene for å løsne lysene fra Tour-Pak.

MONTER

1. Se figur 2. Monter lyset (1).
2. Sikre med skruer (2). Stram til.
Tiltrekningsmoment: 2,3–2,8 N·m (20–25 in-lbs)
3. Monter den elektriske kontakten (3).



Figur 2. Wrap-around-lampe

FERDIG

1. Installer hovedsikringen. Se servicehåndboken.

MERK

Kontroller at tenningsbryteren er i posisjonen OFF (av) før du setter inn hovedsikringen.

2. Test at AM/FM/CB-radioen fungerer som den skal.
3. Kontroller lysfunksjonen.
 - a. Med tenningsbryteren i posisjonen ON (på) skal alle de tre lysene lyse.
 - b. Når du bremser med forbremseren eller bakbremseren, skal den midtre delen lyse kraftigere.
 - c. Når du bruker venstre eller høyre blinklys, skal de ytre delene blinke.
4. Sett på plass Tour-Pak-foringen. Se servicehåndboken.