



INSTRUÇÕES

94100010

2021-02-05



KIT DE LUZES DE LED TRASEIRA/FREIO/SETA DO TOUR-PAK KING

INFORMAÇÕES GERAIS

Tabela 1. Informações gerais

Kits	Ferramentas sugeridas	Nível de habilidade ⁽¹⁾
67801128, 67801129	Óculos de proteção, torquímetro	
<i>(1) Aperte com o valor do torque ou com outras ferramentas e técnicas moderadas necessárias</i>		

CONTEÚDO DO KIT

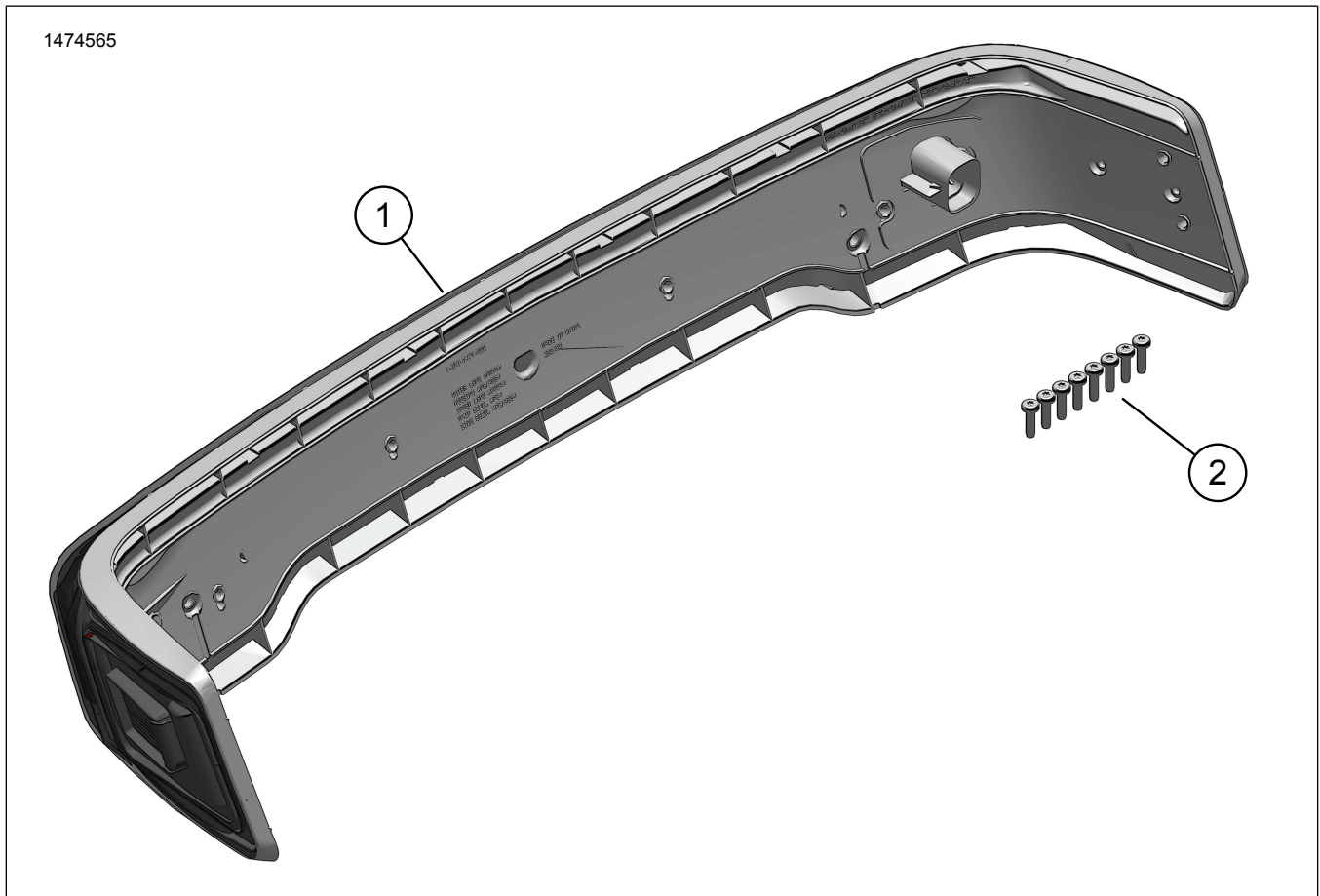


Figura 1. Conteúdo do kit: Componentes do kit de luzes de LED traseira/freio/seta Tour-Pak King

Tabela 2. Conteúdo do kit: Componentes do kit de luzes de LED traseira/freio/seta Tour-Pak King

<input checked="" type="checkbox"/>	Item	Qtd.	Descrição	Part No.	Notas
<input type="checkbox"/>	1	1	Conjunto de lâmpadas de LED envoltentes	Não se vende separadamente	
<input type="checkbox"/>	2	8	Parafuso	10200133	

NOTA

Verifique se todos os conteúdos estão presentes no kit antes de instalar ou remover itens do veículo.

GERAL

Modelos

Para obter informações sobre modelos correspondentes, veja o Catálogo de peças e acessórios de varejo ou a seção Parts and Accessories (Peças e acessórios) do site www.harley-davidson.com (somente em inglês).

Verifique se está sendo utilizada a versão mais atual da ficha de instruções. A ficha está disponível em: www.harley-davidson.com/isheets

Entre em contato com a Central de atendimento ao cliente da Harley-Davidson através do telefone 1-800-258-2464 (somente EUA) ou 1-414-343-4056.

Requisitos de instalação

⚠ ATENÇÃO

A segurança do motociclista e do passageiro depende da instalação correta deste kit. Use os procedimentos apropriados do Manual de serviço. Se o procedimento não estiver dentro de suas capacidades ou se você não possuir as ferramentas corretas, deixe que uma concessionária Harley-Davidson efetue a instalação. A instalação inadequada deste kit poderá resultar em morte ou lesões graves. (00333b)

NOTA

Esta folha de instruções faz referência às informações do Manual de serviço. É necessário ter um manual de serviço do ano e do modelo da motocicleta para fazer esta instalação. Esse material está disponível nas:

- concessionárias Harley-Davidson.
- Portal de Informações de Serviço da H-D, com acesso por assinatura, disponível para a maioria dos modelos de 2001 e mais recentes. Para mais informações, consulte Perguntas frequentes sobre assinaturas.

NOTA

Se uma antena externa ainda estiver sendo usada, veja abaixo.

Esses itens estão disponíveis na sua concessionária Harley-Davidson local.

- **Modelos com CB:** precisam do kit de reposicionamento da antena de CB (Peça n.º 76000308).
- **Veículos com Antena AM/FM:** compra opcional do kit de reposicionamento da antena (Peça n.º 76000582).
- **Veículos com Antena AM/FM:** compra opcional de antena interna oculta (Peça n.º 76000862). Essa opção pode ser instalada no Tour-Pak ou na carenagem dianteira para uma aparência mais limpa.

Talvez seja necessário comprar e instalar mais peças e acessórios separadamente para a instalação adequada deste kit no modelo da sua motocicleta. Consulte o catálogo de varejo de Peças e Acessórios ou a seção de Peças e Acessórios do site www.harley-davidson.com (somente em inglês) para informar-se sobre as peças ou acessórios necessários.

REMOÇÃO

⚠ ATENÇÃO

Para impedir a partida acidental do veículo, o que poderá resultar em morte ou lesões graves, remova o fusível principal antes de continuar. (00251b)

1. Remova o fusível principal. Veja o Manual de serviço.
2. Remova o forro da Tour-Pak. Veja o Manual de serviço.
3. Remova ambos os mastros da antena do compartimento de luz. Reserve.
4. Desconecte o conector do cabo da antena AM/FM do rádio.
5. Solte o conector elétrico.
6. Remova a porca, a arruela e o terminal anel do prisioneiro da antena CB.
7. Remova a porca, o terminal anel e a arruela lisa grande do prisioneiro da antena do rádio AM/FM.
8. Remova os parafusos para soltar o conjunto de luzes do Tour-Pak.

INSTALAÇÃO

1. Veja a figura 2. Instale as luzes (1).
2. Fixe com parafusos (2). Aperte.
Torque: 2,3–2,8 N·m (20–25 in-lbs)
3. Instale o conector elétrico (3).

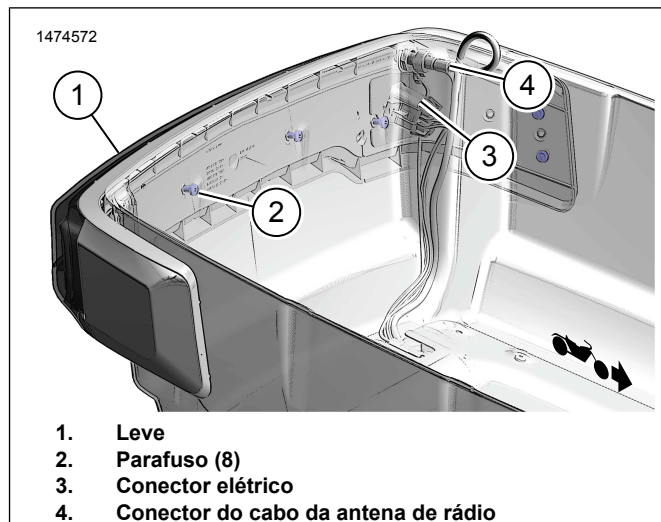


Figura 2. Lâmpada envolvente

CONCLUÍDO

1. Instale o fusível principal. Veja o Manual de serviço.

NOTA

Certifique-se de que o interruptor da chave de ignição esteja na posição desligado (OFF) antes de instalar o fusível principal.

2. Teste o rádio AM/FM/CB para ver se está funcionando corretamente.
3. Teste o funcionamento da luz.
 - a. Com o interruptor de ignição ligado (ON), todas as três seções de luz ficam acesas.
 - b. Com o acionamento da alavanca de freio ou do pedal do freio, a seção CENTRAL acende.
 - c. Com o acionamento de seta à esquerda ou à direita, as seções LATERAIS piscam.
4. Instale o forro do Tour-Pak. Veja o Manual de serviço.