



INSTRUÇÕES

94100010

2021-02-05



KIT DE LUZES LED KING TOUR-PAK DE MARCHA/TRAVÃO/PISCA

INFORMAÇÃO GERAL

Tabela 1. Informações gerais

Kits	Ferramentas sugeridas	Nível de competência ⁽¹⁾
67801128, 67801129	Óculos de segurança, Chave de Torque	

(1) Apertar para o valor de torque ou outras ferramentas moderadas e técnicas necessárias

CONTEÚDO DO KIT

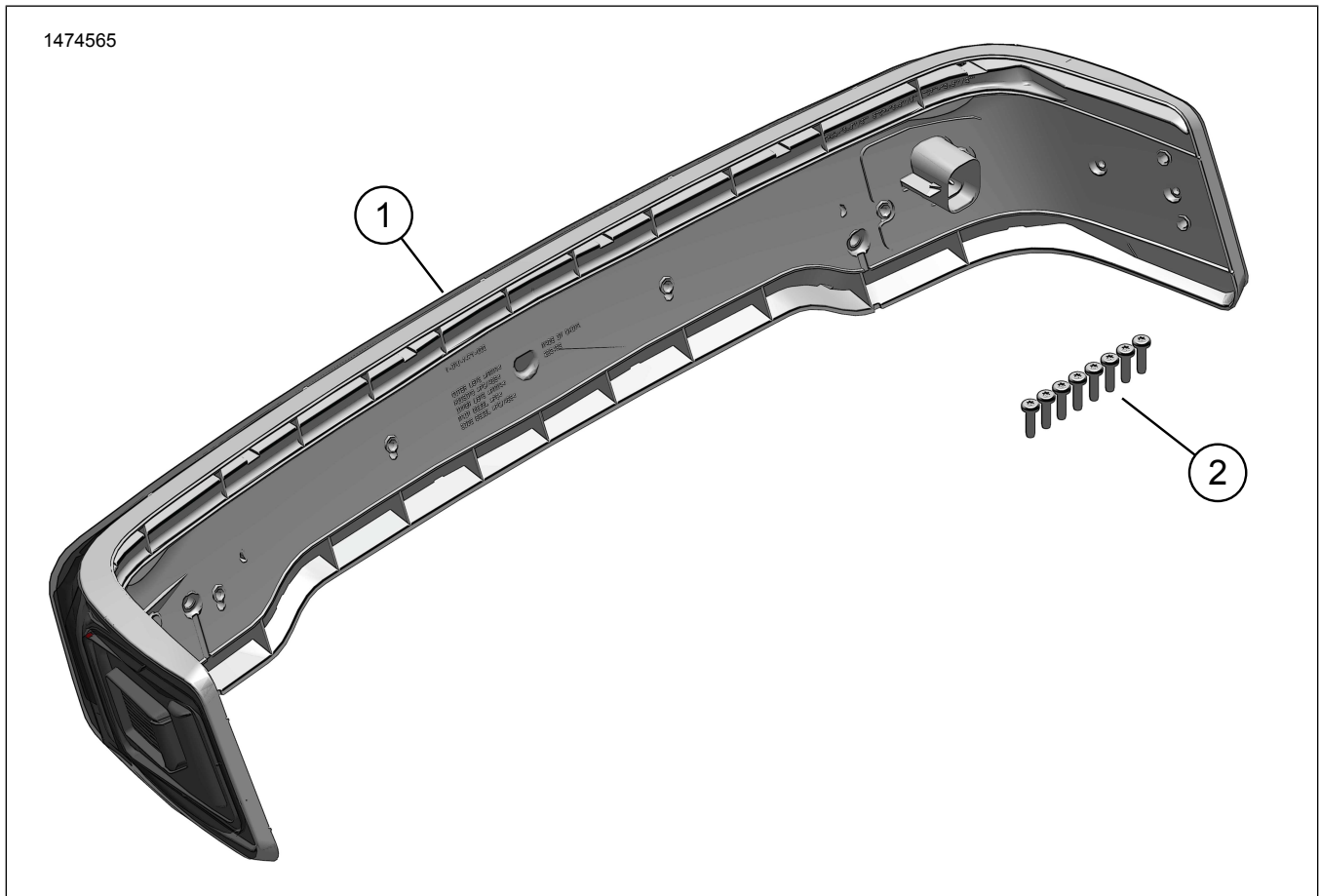


Figura 1. Conteúdo do kit: Componentes do Kit de Luzes LED King Tour-Pak de Marcha/Travão/Pisca

Tabela 2. Conteúdo do kit: Componentes do Kit de Luzes LED King Tour-Pak de Marcha/Travão/Pisca

<input checked="" type="checkbox"/>	Item	Qty	Descrição	Part No.	Notas
<input type="checkbox"/>	1	1	Conjunto de lâmpadas LED envoltentes	Não é vendido separadamente	
<input type="checkbox"/>	2	8	Parafuso	10200133	

NOTA

Verifique se todas as peças estão presentes no kit antes de instalar ou remover itens do veículo.

GERAL

Modelos

Para informação sobre modelos correspondentes, veja o catálogo de vendas a retalho P&A ou a secção Parts and Accessories (Peças e Acessórios) no site www.harley-davidson.com (apenas em inglês).

Verifique se a versão mais atual da folha de instruções está a ser utilizada. Está disponível em: www.harley-davidson.com/isheets

Entre em contacto com o Centro de Assistência ao Cliente Harley-Davidson através do (+1) 1 800 258 2464 (só nos EUA) ou (+1) 1 414 343 4056.

Requisitos da instalação

⚠ ATENÇÃO

A segurança do condutor e do passageiro depende da instalação correta deste kit. Use os procedimentos apropriados do Manual de serviço de oficina. Se o procedimento estiver para além das suas capacidades ou não dispuser das ferramentas adequadas, solicite a instalação a um concessionário Harley-Davidson. A instalação inadequada deste kit poderá provocar acidentes mortais ou lesões corporais graves. (00333b)

NOTA

Esta folha de instruções faz referência às informações do Manual de Serviço. Para esta instalação, é necessário o manual de manutenção referente ao ano/modelo do motociclo em questão e está disponível em:

- Num concessionário da Harley-Davidson.
- Portal de informações de serviço de oficina H-D, disponível por subscrição para a maioria dos modelos de 2001 e mais recentes. Consultar para obter mais informações. Faça perguntas sobre subscrições com frequência.

NOTA

Caso ainda esteja a ser utilizada uma antena externa, consultar abaixo.

Estes itens estão disponíveis no seu concessionário Harley-Davidson local.

- **Modelos com CB:** É necessário um Kit de Reposicionamento de Antena CB (Peça nº 76000308).
- **Veículos com Antena AM/FM:** Compra opcional do Kit de Reposicionamento da Antena (Peça nº 76000582).
- **Veículos com Antena AM/FM:** Compra opcional da Antena Oculta Interna (Peça nº 76000862). Esta opção pode ser instalada no Tour-Pak ou na carenagem dianteira para uma aparência mais limpa.

Para a instalação correta deste kit, pode ser necessário adquirir peças ou acessórios extra em separado e instalá-los no seu modelo de motociclo. Para saber de que peças ou acessórios vai precisar, consulte o Catálogo de Vendas a Retalho de Peças e Acessórios, ou a secção "Parts and Accessories" (Peças e Acessórios) do site www.harley-davidson.com (apenas em inglês).

DESMONTAR

⚠ ATENÇÃO

Para impedir um arranque accidental do veículo, que pode provocar acidentes mortais ou lesões corporais graves, retire o fusível principal antes de continuar. (00251b)

1. Retire o fusível principal. Veja o manual de serviço.
2. Retire o forro Tour-Pak. Veja o manual de serviço.
3. Retire o mastro da antena do encaixe da luz. Posta de lado.
4. Desligue o conector do cabo da antena do rádio AM/FM.
5. Desligue o conector elétrico.
6. Retire a porca, a anilha e o terminal anelar do pino da antena de rádio CB.
7. Retire a porca, o terminal anelar e a grande anilha chata do pino da antena de rádio AM/FM.
8. Retire os parafusos para libertar o conjunto da Tour-Pak.

MONTAR

1. Ver a Figura 2. Instale a luz (1).
2. Fixe com parafusos (2). Aperte.
Binário: 2,3–2,8 N·m (20–25 in-lbs)
3. Instale o conector elétrico (3).

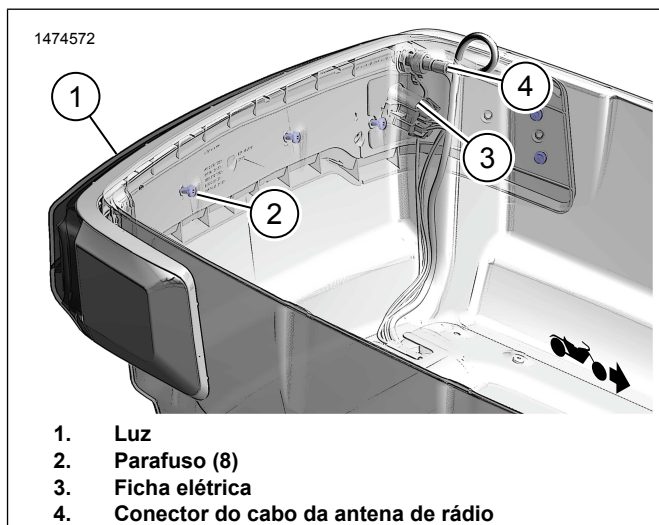


Figura 2. Lâmpada Envolvente

CONCLUÍDO

1. Instale o fusível principal. Veja o manual de serviço.

NOTA

Certifique-se de que o interruptor de ignição está na posição de desligado (OFF) antes de instalar o fusível principal.

2. Teste o rádio AM/FM/CB para verificar o correto funcionamento.
3. Teste a função das luzes.
 - a. Com o interruptor de ignição na posição de ligado (ON) , as três secções iluminam-se.
 - b. Com a ativação da manete de travão ou do pedal de travão, a secção CENTRO fica mais luminosa.
 - c. Com a ativação dos piscas esquerdo ou direito, as secções FIM piscam.
4. Instale o forro Tour-Pak. Veja o manual de serviço.