



INSTRUCȚIUNI

94100010

2021-02-05



KIT LUMINI LED KING TOUR-PAK R/B/T

INFORMAȚII GENERALE

Tabelul 1. Informații generale

Kituri	Instrumente propuse	Nivelul de calificare ⁽¹⁾
67801128, 67801129	Ochelari de protecție, cheie dinamometrică	

(1) Strângere la valoarea cuplului sau alte instrumente moderate și tehnicile necesare

CONȚINUTUL KITULUI

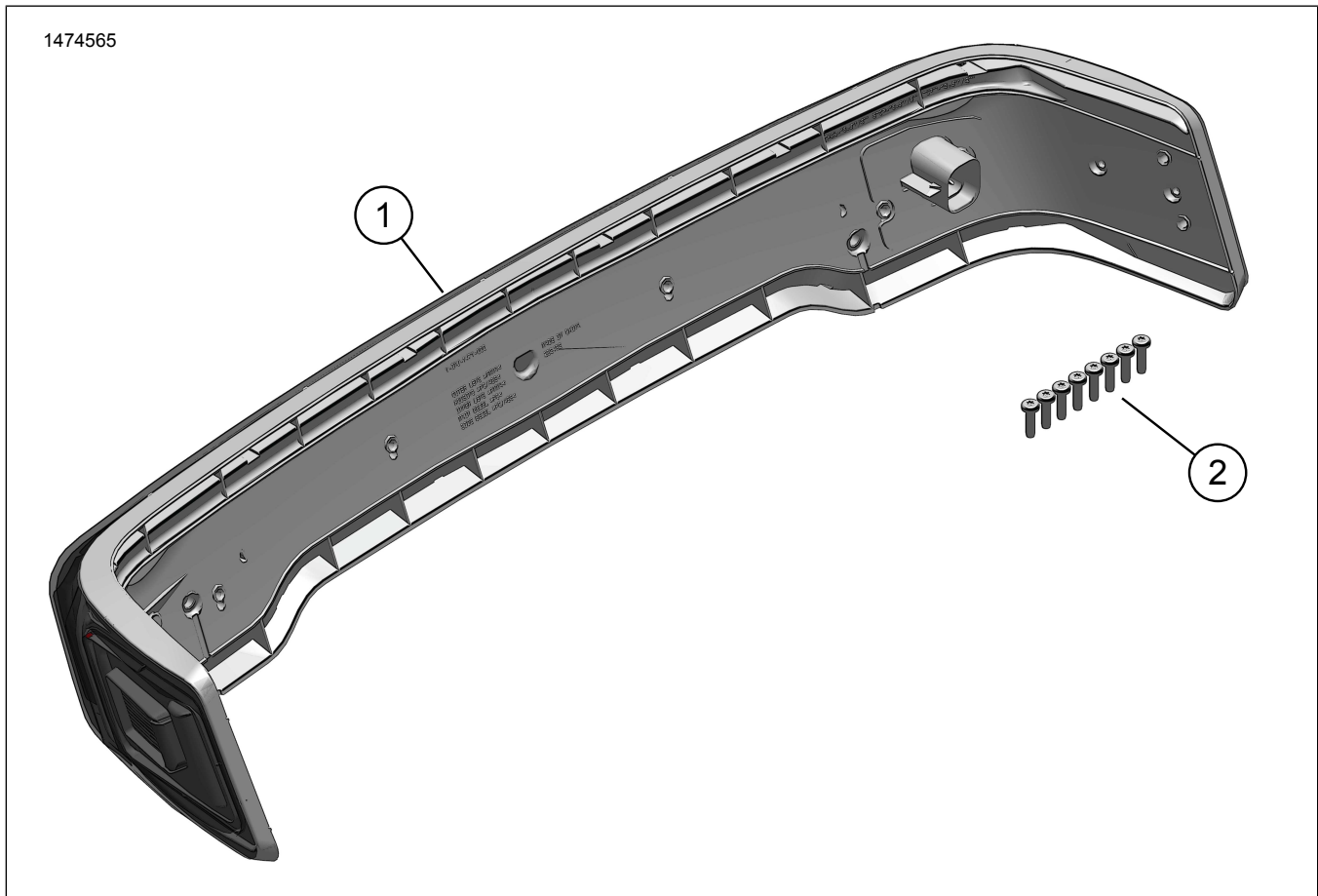


Figura 1. Conținut kit: Componente kit lumini LED King Tour-Pak R/B/T

Tabelul 2. Conținut kit: Componente kit lumini LED King Tour-Pak R/B/T

<input checked="" type="checkbox"/>	Articol	Cant.	Descriere	Cod de produs	Observații
<input type="checkbox"/>	1	1	Ansamblu lampă LED înfășurată	Nu se vinde separat	
<input type="checkbox"/>	2	8	Șurub	10200133	

OBSERVAȚIE

Verificați dacă toate articolele sunt prezente în Kit înainte de instalarea sau eliminarea de elemente din vehicul.

GENERAL

Modele

Pentru informații privind montarea pe anumite modele, consultați catalogul de vânzare cu amănuntul de piese și accesorii sau secțiunea Piese și accesorii de pe www.harley-davidson.com (numai în limba engleză).

Verificați că utilizați cea mai recentă versiune a instrucțiunilor. Aceasta este disponibilă la: www.Harley-Davidson.com/isheets

Contactați Harley-Davidson Customer Support Center (Centrul de asistență pentru clienți) la 1-800-258-2464 (numai SUA) sau 1-414-343-4056.

Cerințe pentru montare

▲ AVERTISMENT

Siguranța motociclistului și a pasagerului depinde de instalarea corectă a acestui kit. Utilizați procedurile corespunzătoare din manualul de service. Dacă nu aveți capacitatea de a efectua procedura sau dacă nu aveți instrumentele corecte, lăsați un dealer Harley-Davidson să efectueze instalarea. Instalarea necorespunzătoare a acestui kit ar putea conduce la deces sau la vătămări grave. (00333b)

OBSERVAȚIE

Această fișă de instrucțiuni se referă la informațiile din manualul de service. Pentru montare, este necesar un manual de service pentru anul/modelul acestei motociclete și care se procură de la:

- Un dealer Harley-Davidson.
- La Portalul informațiilor de service H-D accesul este disponibil pe bază de abonament pentru majoritatea modelelor din 2001 și modelele mai noi. Pentru mai multe informații, consultați. Întrebări frecvente referitoare la abonamente .

OBSERVAȚIE

În cazul în care încă se utilizează o antenă externă, consultați mai jos.

Aceste elemente sunt disponibile de la dealerul local Harley-Davidson.

- **Modele cu CB:** necesită un kit de relocare a antenei CB (piesa nr. 76000308).
- **Vehicule cu antenă AM/FM:** Achiziționare opțională a kitului de relocare a antenei (piesa nr. 76000582).
- **Vehicule cu antenă AM/FM:** Achiziționare opțională a kitului de relocare a antenei (piesa nr. 76000862). Pentru un aspect mai îngrijit, această opțiune poate fi montată în Tour-Pak sau carenajul frontal.

Poate fi necesară achiziționarea și instalarea separată a unor piese sau accesorii pentru instalarea corespunzătoare a acestui kit pe modelul motocicletei dvs. Consultați catalogul de vânzare cu amănuntul de piese și accesorii sau secțiunea Piese și accesorii de pe www.harley-davidson.com (numai în limba engleză) pentru piesele sau accesoriile necesare.

DEMONTAȚI

▲ AVERTISMENT

Pentru a împiedica pornirea accidentală a vehiculului, care ar putea cauza decesul sau vătămări grave, scoateți siguranța principală înainte de a continua. (00251b)

1. Scoateți siguranța principală. Consultați manualul de service.
2. Scoateți căptușeala Tour-Pak. Consultați manualul de service.
3. Scoateți ambele catarge de antenă din carcasa luminilor. Puneți-le deoparte.
4. Deconectați conectorul cablului antenei radio AM/FM.
5. Deconectați conectorul electric.
6. Scoateți piulița, șaiba și terminalul inelar de la știftul antenei CB.
7. Scoateți piulița, terminalul inelar și șaiba mare plată de la știftul antenei radio AM/FM.
8. Scoateți șuruburile pentru a elibera ansamblul luminilor din Tour-Pak.

MONTAȚI

1. A se vedea figura 2. Montați lumina (1).
2. Fixați cu șuruburi (2). Strângeți.
Cuplu: 2,3–2,8 N·m (20–25 in-lbs)
3. Montați conectorul electric (3).

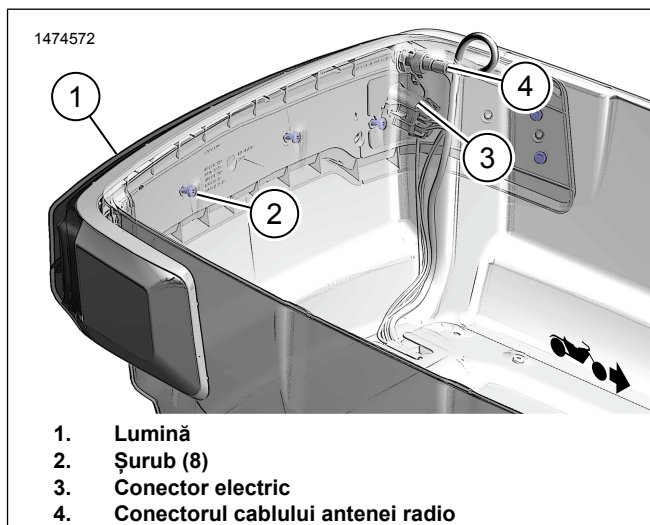


Figura 2. Lampă înfășurată

FINALIZAT

1. Montați siguranța principală. Consultați manualul de service.

OBSERVAȚIE

Verificați dacă contactul este în poziția OFF (Oprire) înainte de montarea siguranței principale.

2. Verificați radioul AM/FM/CB pentru a constata funcționarea corespunzătoare.
3. Verificați funcționarea luminii.
 - a. Cu comutatorul de aprindere în poziția ON (pornit), toate cele trei secțiuni de lumină sunt iluminate.
 - b. Cu maneta de frână sau pedala de frână acționate, secțiunea din CENTRU se luminează mai mult.
 - c. Cu acționarea semnalului viraj la stânga sau la dreapta, secțiunile din CAPĂT clipesc.
4. Montați căptușeala Tour-Pak. Consultați manualul de service.