



ИНСТРУКЦИИ

94100010

2021-02-05



КОМПЛЕКТ СВЕТОДИОДНОГО СИГНАЛА ХОД/ТОРМОЗ/ПОВОРОТ KING TOUR-PAK

ОБЩАЯ ИНФОРМАЦИЯ

Таблица 1. Общие сведения

Комплекты	Предлагаемые инструменты	Уровень квалификации ⁽¹⁾
67801128, 67801129	Защитные очки, динамометрический ключ	

(1) Требуется затяжка до значения крутящего момента или умеренное использование других инструментов и техник

СОСТАВ КОМПЛЕКТА

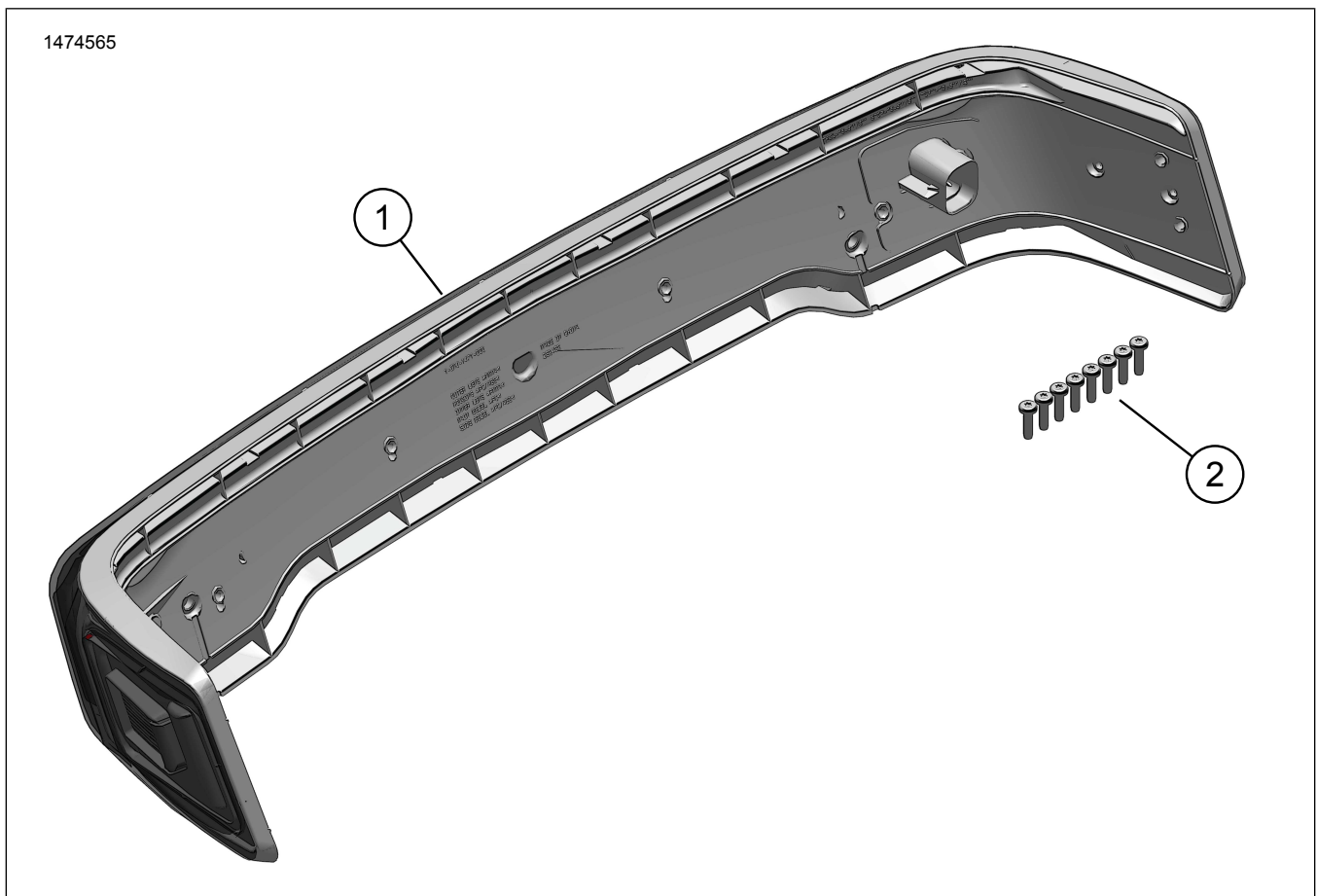


Рисунок 1. Содержимое комплекта Компоненты комплекта светодиодного сигнала ход/тормоз/поворот King Tour-Pak

Таблица 2. Содержимое комплекта Компоненты комплекта светодиодного сигнала ход/тормоз/поворот King Tour-Pak

<input checked="" type="checkbox"/>	Позиция	Кол-во	Описание	№ детали	Примечание
<input type="checkbox"/>	1	1	Светодиодная подсветка в сборе	Не продается отдельно	
<input type="checkbox"/>	2	8	Винт	10200133	



ПРИМЕЧАНИЕ

Перед установкой или снятием элементов с транспортного средства убедитесь, что в комплекте присутствуют все компоненты.

ОБЩИЕ СВЕДЕНИЯ

Модели

Информацию о применимости комплектов см. в каталоге запасных частей и аксессуаров или в разделе «Запасные части и аксессуары» на сайте www.harley-davidson.com (только на английском языке).

Убедитесь, что вы используете самую последнюю версию инструкционной карты. Она доступна по адресу: www.harley-davidson.com/isheets

Свяжитесь с центром поддержки клиентов Harley-Davidson по номеру телефона 1-800-258-2464 (только США) или 1-414-343-4056.

Требования к установке

▲ ПРЕДУПРЕЖДЕНИЕ

От правильной установки этого комплекта зависит безопасность водителя и пассажира. Соблюдайте требования процедур, приведенные в руководстве по техническому обслуживанию. Если у вас нет возможности выполнить данную процедуру или нет в наличии нужных инструментов, обратитесь к дилеру Harley-Davidson для выполнения установки. Неправильная установка этого комплекта может привести к серьезным травмам или смертельному исходу. (00333b)

ПРИМЕЧАНИЕ

В настоящей инструкционной карте приводится информация из руководства по техническому обслуживанию. Для установки требуется руководство по техническому обслуживанию для модели мотоцикла данного года, его можно получить:

- У дилера Harley-Davidson.
- На информационно-сервисном портале H-D — доступ на основе подписки для большинства моделей 2001 и последующих годов выпуска. Для получения дополнительной информации см. раздел Часто задаваемые вопросы о подписках.

ПРИМЕЧАНИЕ

Если все еще используется внешняя антенна, смотрите информацию ниже.

Эти позиции доступны у вашего местного дилера Harley-Davidson.

- Для установки на модели с СВ-радиосвязью требуется комплект смещения антенны СВ-радиосвязи (№ по каталогу 76000308).
- Для установки на транспортное средство с антенной AM / FM: Дополнительная покупка комплекта для перемещения антенны (№ по каталогу 76000582).
- Для установки на транспортное средство с антенной AM / FM: Дополнительная покупка внутренней скрытой антенны (№ по каталогу 76000862). Для лучшего внешнего вида этот вариант можно установить в переднем обтекателе Tour Pak.

Для надлежащей установки этого комплекта может потребоваться отдельная покупка и установка дополнительных деталей и аксессуаров. Информацию о требуемых запчастях и аксессуарах см. в каталоге запасных частей и аксессуаров или в разделе «Запасные части и аксессуары» на сайте www.harley-davidson.com.

СНИМИТЕ

▲ ПРЕДУПРЕЖДЕНИЕ

Извлеките главный предохранитель перед тем, как продолжить процедуру, чтобы избежать случайного запуска двигателя мотоцикла, что может привести к серьезным травмам или гибели людей. (00251b)

1. Снимите главный предохранитель. См. руководство по техническому обслуживанию.
2. Снимите подкладку с кофра Tour-Pak. См. руководство по техническому обслуживанию.
3. Удалите обе мачты антенны из корпуса элементов освещения. Отложите в сторону.
4. Отключите разъем кабеля антенны радиоприемника AM/FM.
5. Отсоедините электрический разъем.
6. Удалите гайку, шайбу и кольцевую клемму из шпильки антенны СВ-радиосвязи.
7. Удалите гайку, кольцевую клемму и большую плоскую шайбу из шпильки антенны СВ-радиосвязи.
8. Удалите винты, чтобы отсоединить сборку элементов освещения от Tour-Pak.

УСТАНОВКА

1. См. рис. 2. Установите элементы освещения (1).
2. Закрепите с помощью винтов (2). Затяните. Крутящий момент: 2,3–2,8 N·m (20–25 in-lbs)
3. Установите электрический разъем (3).

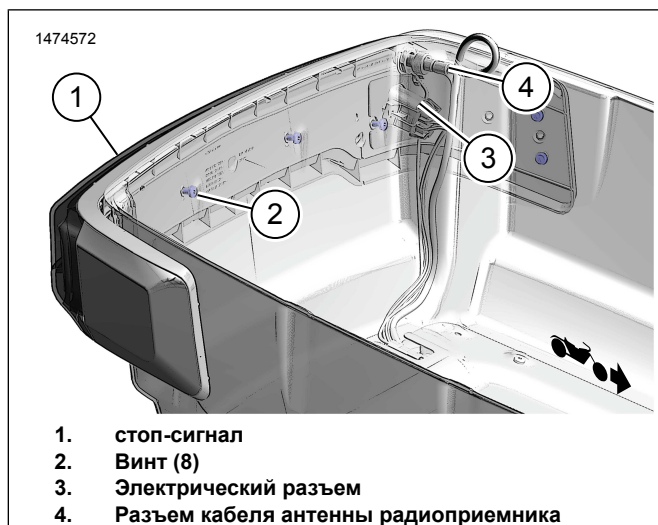


Рисунок 2. Подсветка по периметру кофра

ЗАВЕРШЕНИЕ

1. Установите главный предохранитель. См. руководство по техническому обслуживанию.

ПРИМЕЧАНИЕ

Перед установкой главного предохранителя убедитесь, что замок зажигания находится в положении OFF (ВЫКЛ).

2. Протестируйте радио AM/FM/SB на правильность работы.
3. Проверьте работу подсветки.
 - a. Когда замок зажигания находится в положении ON (ВКЛ), все три секции подсвечены.
 - b. При активации тормозного рычага или педали тормоза освещается ЦЕНТРАЛЬНАЯ секция.
 - c. При активации сигнала левого или правого поворота мигают ТОРЦЕВЫЕ секции.
4. Установите подкладку кофра Tour-Pak. См. руководство по техническому обслуживанию.