



SÚPRAVA D/B/S LED SVETIEL KUFRA KING TOUR-PAK

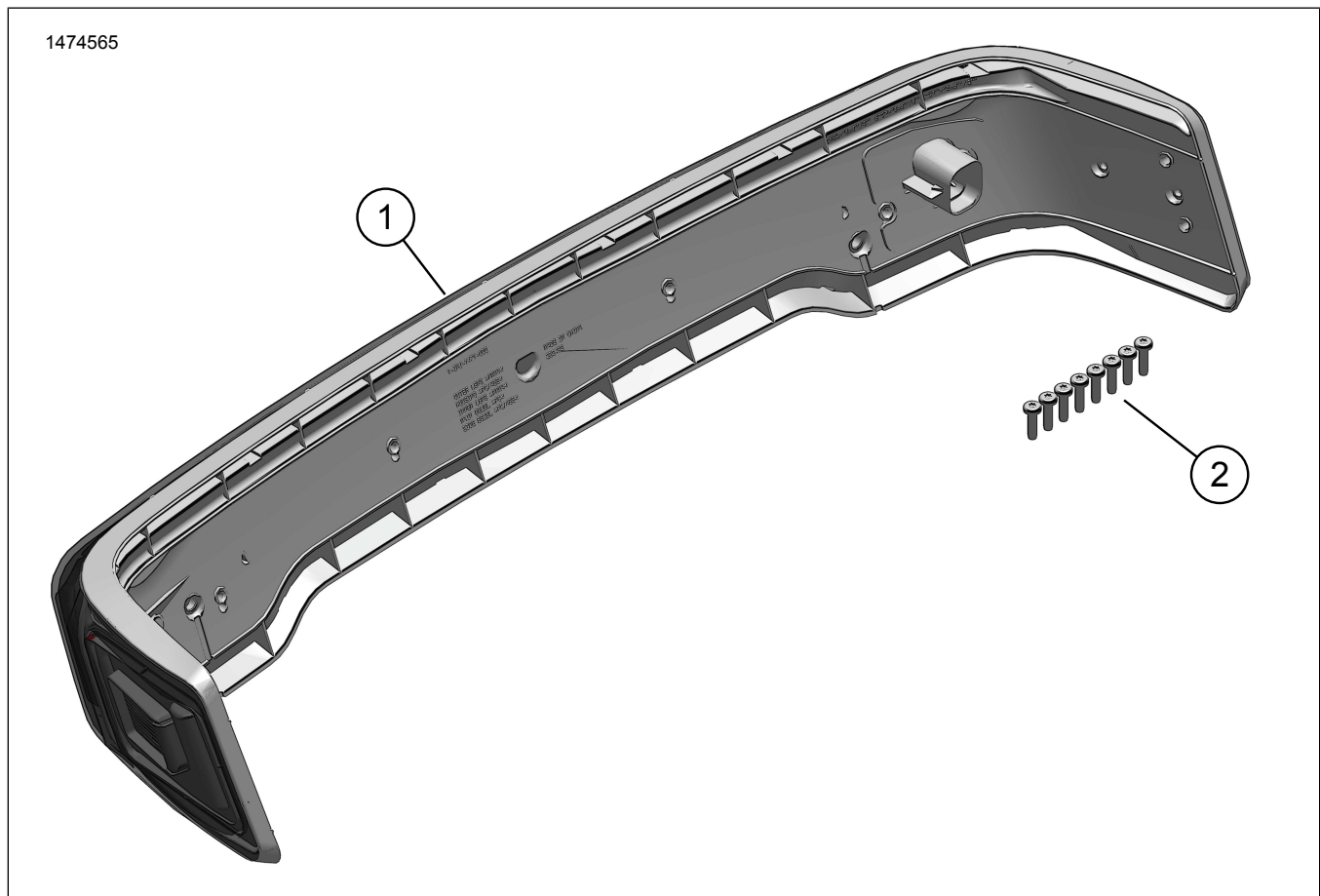
VŠEOBECNÉ INFORMÁCIE

Tabuľka 1. Všeobecné informácie

| Súpravy | Navrhované nástroje | Úroveň obtiažnosti ⁽¹⁾ |
|--------------------|-----------------------------------|-----------------------------------|
| 67801128, 67801129 | Ochranné okuliare, Momentový kľúč | |

(1) Je potrebné utiahnutie na konkrétnu hodnotu uťahovacieho momentu alebo iné stredne pokročilé nástroje a postupy

OBSAH SÚPRAVY



Obrázok 1. Obsah súpravy: Súčasti súpravy D/B/S LED svetiel King Tour-Pak

Tabuľka 2. Obsah súpravy: Súčasti súpravy D/B/S LED svetiel King Tour-Pak

| <input checked="" type="checkbox"/> | Počet | Množstvo | Popis | Part No. | Poznámky |
|-------------------------------------|-------|----------|---------------------------------|-------------------------|----------|
| <input type="checkbox"/> | 1 | 1 | Zostava obaľovacích svetiel LED | Nepredáva sa samostatne | |
| <input type="checkbox"/> | 2 | 8 | Skrutka | 10200133 | |

POZNÁMKA

Pred inštaláciou alebo odstraňovaním položiek z vozidla si overte, či sa v súprave nachádzajú všetky súčasti.

VŠEOBECNÉ INFORMÁCIE

Modely

Informácie o vhodnosti pre jednotlivé modely nájdete v maloobchodnom katalógu náhradných dielov a príslušenstva alebo v časti venovanej náhradným dielom a príslušenstvu na stránke www.harley-davidson.com (iba v angličtine).

Overte si, že používate najaktuálnejšiu verziu návodu. Je k dispozícii na: www.harley-davidson.com/isheets

Obráťte sa na oddelenie podpory zákazníkov spoločnosti Harley-Davidson na čísle 1-800-258-2464 (len USA) alebo 1-414-343-4056.

Požiadavky na montáž

▲ VÝSTRAHA

Na správnej inštalácii tejto súpravy závisí bezpečnosť vodiča a spolujazdca. Použite zodpovedajúce postupy uvedené v servisnej príručke. Ak daný postup presahuje vaše schopnosti alebo nemáte potrebné nástroje, zverte inštaláciu predajcovi motocyklov Harley-Davidson. Nesprávna inštalácia tejto súpravy môže mať za následok smrť alebo ťažké zranenie. (00333b)

POZNÁMKA

Tento návod odkazuje na informácie v servisnej príručke. Na túto montáž je potrebná servisná príručka pre tento model a modelový rok motocykla, ktorá je dostupná u:

- Predajcu motocyklov Harley-Davidson.
- Servisný informačný portál H-D je dostupný vo forme predplatného pre väčšinu modelov z roku 2001 a novších. Ďalšie informácie nájdete v Často kladené otázky o predplatnom.

POZNÁMKA

Ak sa bude naďalej používať externá anténa, pozrite si časť nižšie.

Tieto položky sú k dispozícii u miestneho predajcu motocyklov Harley-Davidson.

- **Modely s anténou CB:** Vyžadujú sa súprava na premiestnenie antény CB (číslo dielu 76000308).
- **Vozidlá s anténou AM/FM:** Voliteľné zakúpenie súpravy na premiestnenie antény (č. dielu 76000582).
- **Vozidlá s anténou AM/FM:** Voliteľné zakúpenie vnútornej skrytej antény (č. dielu 76000862). Tento produkt môže byť namontovaný na kufri Tour-Pak alebo na prednej kapotáži v záujme upravenejšieho vzhľadu.

V záujme správnej montáže tejto súpravy na váš model motocykla sa môže vyžadovať samostatné zakúpenie a montáž ďalších dielov a príslušenstva. Informácie o požadovaných dieloch a príslušenstve nájdete v maloobchodnom katalógu náhradných dielov a príslušenstva alebo v časti venovanej náhradným dielom a príslušenstvu na stránke www.harley-davidson.com (iba v angličtine).

DEMONTÁŽ

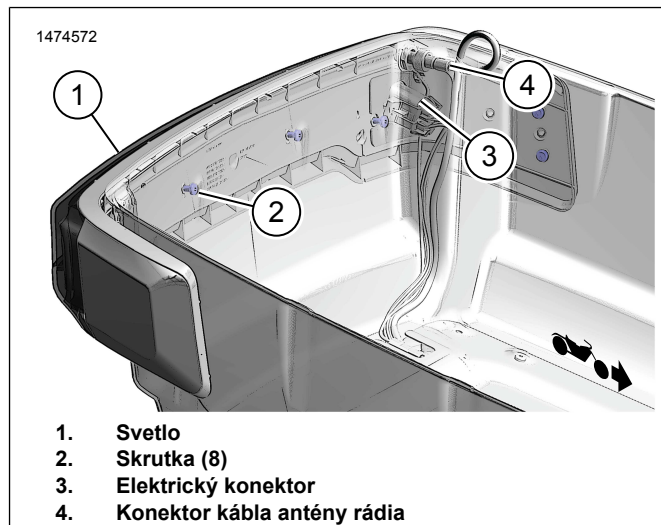
▲ VÝSTRAHA

Aby sa zabránilo neúmyselnému naštartovaniu motocykla, ktoré by mohlo spôsobiť smrť alebo ťažké zranenie, vyberte pred ďalším postupom hlavnú poistku. (00251b)

1. Vyberte hlavnú poistku. Pozrite si servisnú príručku.
2. Demontujte lištu na kufri Tour-Pak. Pozrite si servisnú príručku.
3. Demontujte obe držiaky antény z krytu svetiel. Odložte si ich bokom.
4. Odpojte konektor káblu antény rádia AM/FM.
5. Odpojte elektrický konektor.
6. Demontujte maticu, podložku a prstencový vývod z čapu antény CB.
7. Demontujte maticu, prstencový vývod a veľkú plochú podložku z čapu antény rádia AM/FM.
8. Odstráňte skrutky na uvoľnenie zostavy svetiel z kufru Tour-Pak.

MONTÁŽ

1. Pozrite údaj 2. Namontujte svetlá (1).
2. Zaistite skrutkami (2). Uťahnite.
Krútiaci moment: 2,3–2,8 N·m (20–25 in-lbs)
3. Namontujte elektrický konektor (3).



Obrázok 2. Obaľovacie svetlo

DOKONČENIE

1. Namontujte hlavnú poistku. Pozrite si servisnú príručku.

POZNÁMKA

Pred namontovaním hlavnej poistky skontrolujte, či je spínač zapalovania v polohe OFF (vypnuté).

2. Skontrolujte správne fungovanie rádia AM/FM/CB.
3. Skontrolujte fungovanie svetiel.
 - a. Po zapnutí spínača zapalovania do polohy ON budú všetky tri svetelné časti rozsvietené.
 - b. Pri zošliapnutí brzdového pedála alebo stlačení brzdovej páčky sa rozsvieti STREDNÁ časť.
 - c. Pri zapnutí ľavých alebo pravých smerových svetiel začne KONCOVÁ časť blikať.
4. Namontujte lištu na kufri Tour-Pak. Pozrite si servisnú príručku.