



## KOMPLET LUČI LED KING TOUR-PAK R/B/T

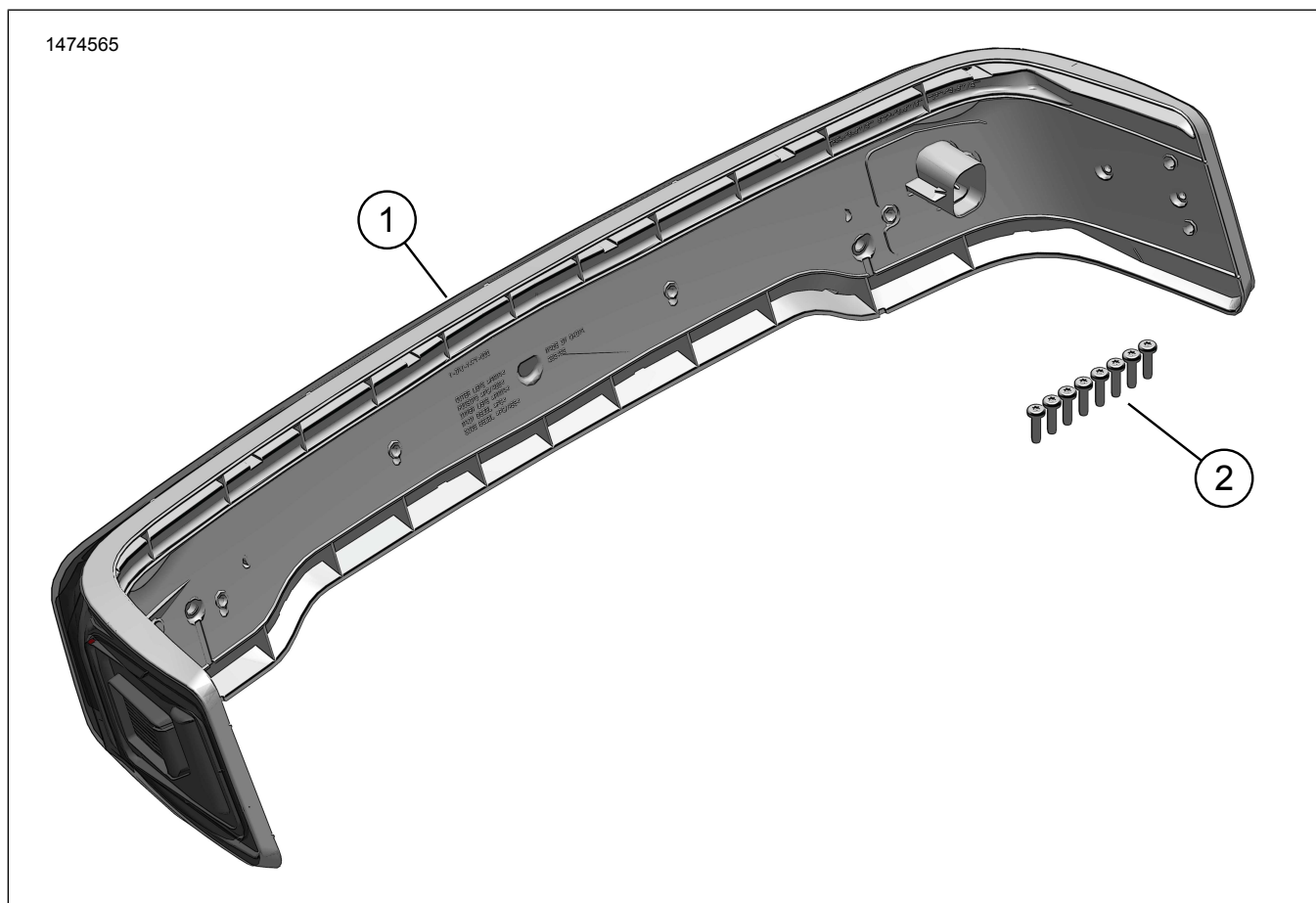
### SPLOŠNE INFORMACIJE

Preglednica 1. Splošne informacije

Kompleti	Priporočeno orodje	Nivo znanja <sup>(1)</sup>
67801128, 67801129	Zaščitna očala, navorni ključ	

(1) Nujno je privijanje do maksimalnega navora ter druga srednje zahtevna orodja in tehnike

### VSEBINA KOMPLETA



Slika 1. Vsebina kompleta: Sestavni deli kompleta luči LED King Tour-Pak R/B/T

Preglednica 2. Vsebina kompleta: Sestavni deli kompleta luči LED King Tour-Pak R/B/T

<input checked="" type="checkbox"/>	Del	Količina	Opis	Št. dela	Opombe
<input type="checkbox"/>	1	1	Ovojni sestav luči LED	Ni naprodaj ločeno	
<input type="checkbox"/>	2	8	Vijak	10200133	

## OPOMBA

Pred nameštčenjem ali odstranjevanjem delov iz vozila preverite, ali komplet vsebuje vse elemente.

## SPLOŠNO

### Modeli

Za informacije o prileganju modelu si oglejte Maloprodajni katalog P&A ali razdelek Deli in dodatki na [www.harley-davidson.com](http://www.harley-davidson.com) (samo v angleščini).

Prepričajte se, da uporabljate najnovejšo različico navodil. Na voljo so na: [www.harley-davidson.com/isheets](http://www.harley-davidson.com/isheets)

Obrnite se na Center za podporo strankam Harley-Davidson na številki 1-800-258-2464 (samo ZDA) ali 1-414-343-4056.

### Zahteve za vgradnjo

#### ▲ OPOZORILO

Varnost voznika in sopotnika je odvisna od pravilne namestitve tega sklopa. Uporabite ustrezne postopke iz navodil za servisiranje. Če sami ne zmorete opraviti postopka ali nimate ustreznega orodja, naj montažo opravi serviser Harley-Davidson. Napačna montaža tega sklopa lahko povzroči hude poškodbe ali smrt. (00333b)

## OPOMBA

Ta list z navodili se nanaša na informacije iz servisnega priročnika. Za to namestitev je potreben servisni priročnik za ustrezen letnik in model motocikla, ki je na voljo pri:

- trgovcu z vozili Harley-Davidson.
- Servisni informacijski portal H-D, dostop na podlagi naročnine na voljo za večino modelov letnik 2001 in novejše. Za več informacij glejte. Pogosto postavljena vprašanja o naročninah.

## OPOMBA

Če zunanjo anteno še vedno uporabljate, glejte spodaj.

Te postavke so na voljo pri vašem lokalnem prodajnem mestu Harley-Davidson.

- **Modeli s CB:** potreben je komplet za premestitev antene CB (št. dela 76000308).
- **Vozila z anteno AM/FM:** dodatni nakup kompleta za premestitev antene (št. dela 76000582).
- **Vozila z anteno AM/FM:** dodatni nakup skrite notranje antene (št. dela 76000862). Za lepši videz lahko to možnost namestite v Tour-Pak ali sprednji oklep.

Za pravilno namestitev tega kompleta na vašem modelu motornega kolesa sta morda potrebna ločen nakup in montaža dodatnih delov ali dodatkov. Za potrebne dele ali dodatke glejte Maloprodajni katalog P&A ali razdelek Deli in dodatki spletnega mesta [www.harley-davidson.com](http://www.harley-davidson.com) (samo v angleščini).

## ODSTRANJEVANJE

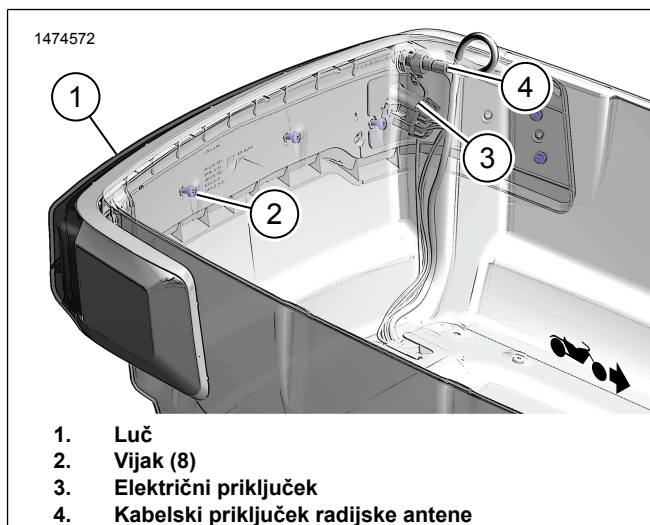
#### ▲ OPOZORILO

Pred nadaljevanjem odstranite glavno varovalko, da preprečite nenamerni vklop motocikla, ki lahko povzroči hude poškodbe ali smrt. (00251b)

1. Odstranite glavno varovalko. Glejte servisni priročnik.
2. Odstranite podlogo Tour-Pak. Glejte servisni priročnik.
3. Odstranite oba antenska stebra iz ohišja luči. Shranite jih.
4. Odklopite priključek kabla radijske antene AM/FM.
5. Odklopite električni priključek.
6. Odstranite matico, podložko in obročni priključek iz zatiča antene CB.
7. Odstranite matico, obročni priključek in veliko plosko podložko iz zatiča radijske antene AM/FM.
8. Odstranite vijake, da sprostite sestav luči iz Tour-Pak.

## MONTAŽA

1. Glejte sliko 2. Namestite luč (1).
2. Pritrdite z vijaki (2). Privijte.  
Navor: 2,3–2,8 N·m (20–25 in·lbs)
3. Namestite električni priključek (3).



Slika 2. Ovojna luč

## DOPOLNITE

1. Namestite glavno varovalko. Glejte servisni priročnik.

## OPOMBA

Pred namestitvijo glavne varovalke se prepričajte, da je stikalo za vžig v položaju OFF (IZKLOP).

2. Preverite pravilnost delovanja radija AM/FM/CB.
3. Preverite delovanje luči.
  - a. Ob vklopu vžiga se osvetlijo vsi trije deli.
  - b. Ob uporabi zavorne ročice ali zavornega pedala se osvetli SREDNJI del.

- c. Ob uporabi levega ali desnega smernega kazalca  
KONČNI del utripa.
4. Namestite podlogo Tour-Pak. Glejte servisni priročnik.