



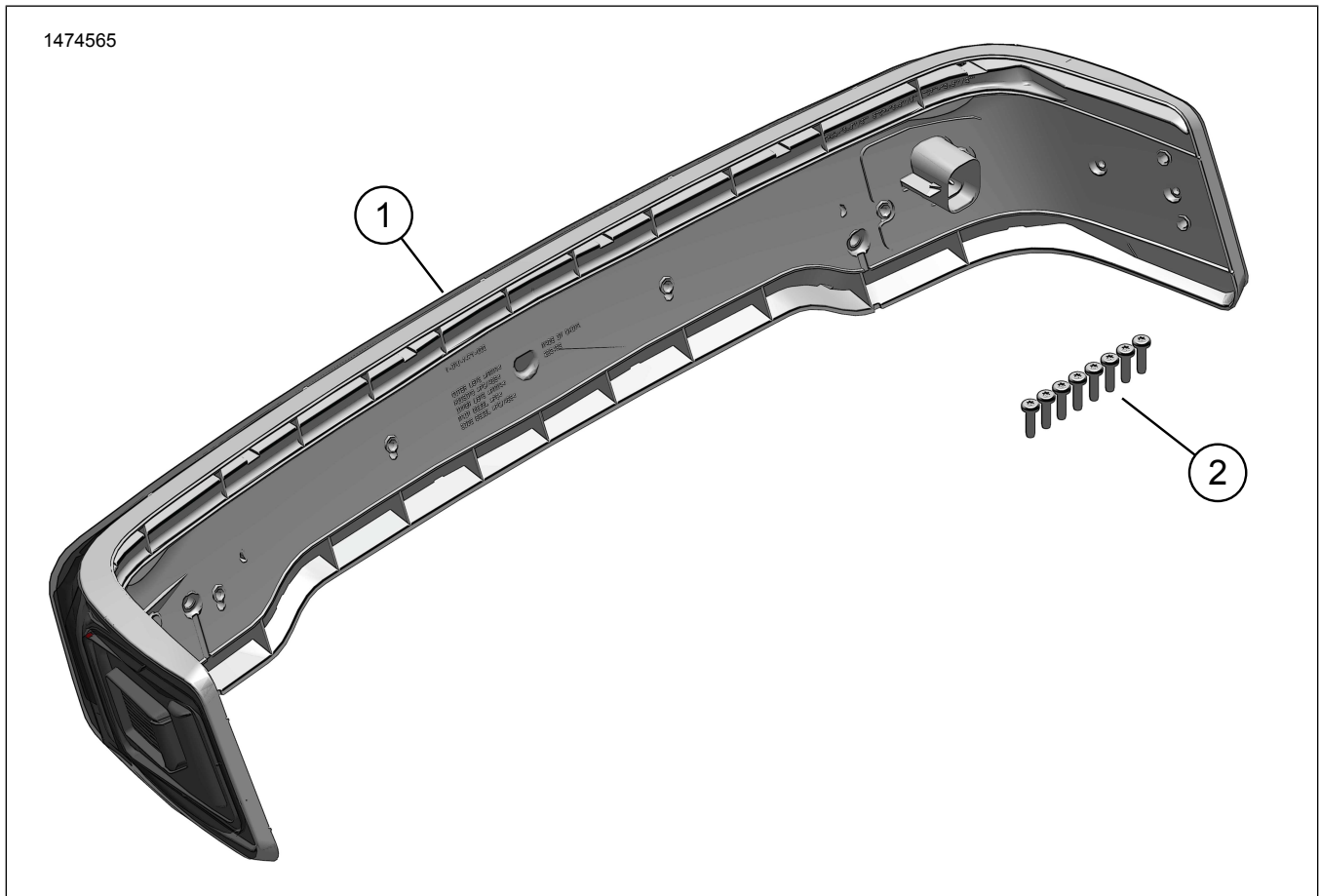
KING TOUR-PAK B/B/B LED-LAMPSATS

ALLMÄN INFORMATION

Tabell 1. Allmän information

Satser	Föreslagna verktyg	Kompetensnivå ⁽¹⁾
67801128, 67801129	Skyddsglasögon, momentnyckel	
<i>(1) Kräver åtdragning till angivet åtdragningsmoment eller andra verktyg och metoder som ger måttligt åtdragningsmoment</i>		

SATSINNEHÅLL



Figur 1. Satsen innehåller: Komponenter i King Tour-Pak B/B/B LED-lampsats

Tabell 2. Satsen innehåller: Komponenter i King Tour-Pak B/B/B LED-lampsats

<input checked="" type="checkbox"/>	Komponent	Antal	Beskrivning	Art.nr	Anteckningar
<input type="checkbox"/>	1	1	Montering av wrap-around-LED-lampa	Säljs ej separat	
<input type="checkbox"/>	2	8	Skruv	10200133	

ANMÄRKNING

Kontrollera att allt innehåll finns i satsen innan du installerar eller avlägsnar artiklar från fordonet.

ALLMÄNT

Modeller

Om du vill ha information om modelltillbehör kan du läsa P&A-återförsäljarkatalogen eller avsnittet Reservdelar och tillbehör på www.harley-davidson.com (endast på engelska).

Kontrollera att du använder den senaste versionen av instruktionsbladet. Den finns på: www.harley-davidson.com/isheets

Kontakta Harley-Davidsons kundtjänst på +1-800-258-2464 (endast USA) eller +1-414-343-4056.

Installationskrav

▲ VARNING

Förarens och passagerarens säkerhet är beroende av att denna sats monteras korrekt. Följ rätt tillvägagångssätt enligt verkstadshandboken. Om du inte kan utföra åtgärden eller saknar rätt verktyg låter du en Harley-Davidson-återförsäljare utföra monteringen. Om den här satsen monteras felaktigt kan det leda till dödsfall eller allvarliga personskador. (00333b)

ANMÄRKNING

Det här instruktionsbladet hänvisar till information i verkstadshandboken. Monteringen kräver en verkstadshandbok för motorcykelns modell/årgång och finns tillgänglig från:

- En Harley-Davidson-återförsäljare.
- H-D:s serviceinformationsportal, en prenumerationsbaserad tillgång som finns tillgänglig för de flesta modeller från 2001 och senare. Mer information hittar du på: Vanliga frågor om prenumerationer.

ANMÄRKNING

Om en extern antenn fortfarande används, se nedan.

Dessa objekt finns tillgängliga hos närmaste Harley-Davidson-återförsäljare.

- **Modeller med CB:** kräver en Flyttningssats för CB-antenn (artikelnr 76000308).
- **Fordon med AM/FM-antenn:** Valfritt köp av Flyttningssats för antenn (artikelnr 76000582).
- **Fordon med AM/FM-antenn:** Valfritt köp av Internt dold antenn (artikelnr 76000862). Detta alternativ kan installeras i Tour-Pak eller främre kåpa för ett renare utseende.

Det kan bli nödvändigt att köpa in och installera fler delar eller tillbehör separat för att installera den här satsen korrekt på din motorcykel. Se P&A katalogen för detaljhandel eller avsnittet delar och tillbehör på www.harley-davidson.com (endast Engelska) för nödvändiga delar eller tillbehör.

TA BORT

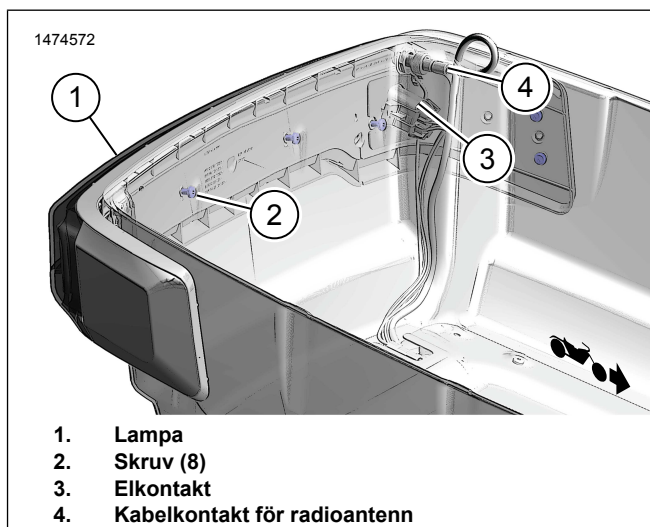
▲ VARNING

För att förhindra att motorcykeln startas oavsiktligt, vilket kan leda till dödsfall eller allvarliga skador, ska du ta bort huvudsäkringens innan du fortsätter. (00251b)

1. Ta bort huvudsäkring. Se verkstadshandboken.
2. Avlägsna Tour-Pak-fodret. Se verkstadshandboken.
3. Ta bort båda antennmasterna från lamphuset. Lägg dem åt sidan.
4. Koppla bort kabelkontakten till AM/FM-radioantennen.
5. Koppla bort den elektriska kontakten.
6. Ta bort muttern, brickan och ringterminalen från CB-antennbulten.
7. Ta bort muttern, ringterminalen och den stora platta brickan från AM/FM-radioantennsbulten.
8. Ta bort skruvarna för att lossa lampenheten från Tour-Pak.

INSTALLERA

1. Se Figur 2. Montera lampan (1).
2. Fäst den med skruvarna (2). Dra åt.
Åtdragning: 2,3–2,8 N·m (20–25 in-lbs)
3. Montera elkontakten (3).



Figur 2. Wrap-around-lampa

KLART

1. Sätt tillbaka huvudsäkring. Se verkstadshandboken.

ANMÄRKNING

Kontrollera att tändningslåset är i läget AV innan du installerar huvudsäkringens.

2. Kontrollera att AM/FM/CB-radion fungerar som den ska.
3. Kontrollera att lampan fungerar.
 - a. Med tändningslåset i läget PÅ tänds alla tre lampsektionerna.

- b. När bromshandtaget eller bromspedalen anbringas, så tänds den MITTRE sektionen.
 - c. När vänster eller höger blinkersignal aktiveras, så blinkar respektive ÄND-sektion.
4. Montera Tour-Pak-fodret. Se verkstadshandboken.