



LED KING TOUR-PAK R/B/T LIGHT KIT

PANGKALAHATANG IMPORMASYON

Talahanayan 1. Pangkalahatang Impormasyon

Mga Kit	Mga Iminumungkahing Kagamitan	Antas ng Kasanayan ⁽¹⁾
67801128, 67801129	Mga Salaming Pangkaligtasan, Lyabe ng Torque	

(1) Kinakailangan ang paghihigpit sa halaga ng torque o iba pang mga katamtamang kagamitan at pamamaraan

MGA NILALAMAN NG KIT

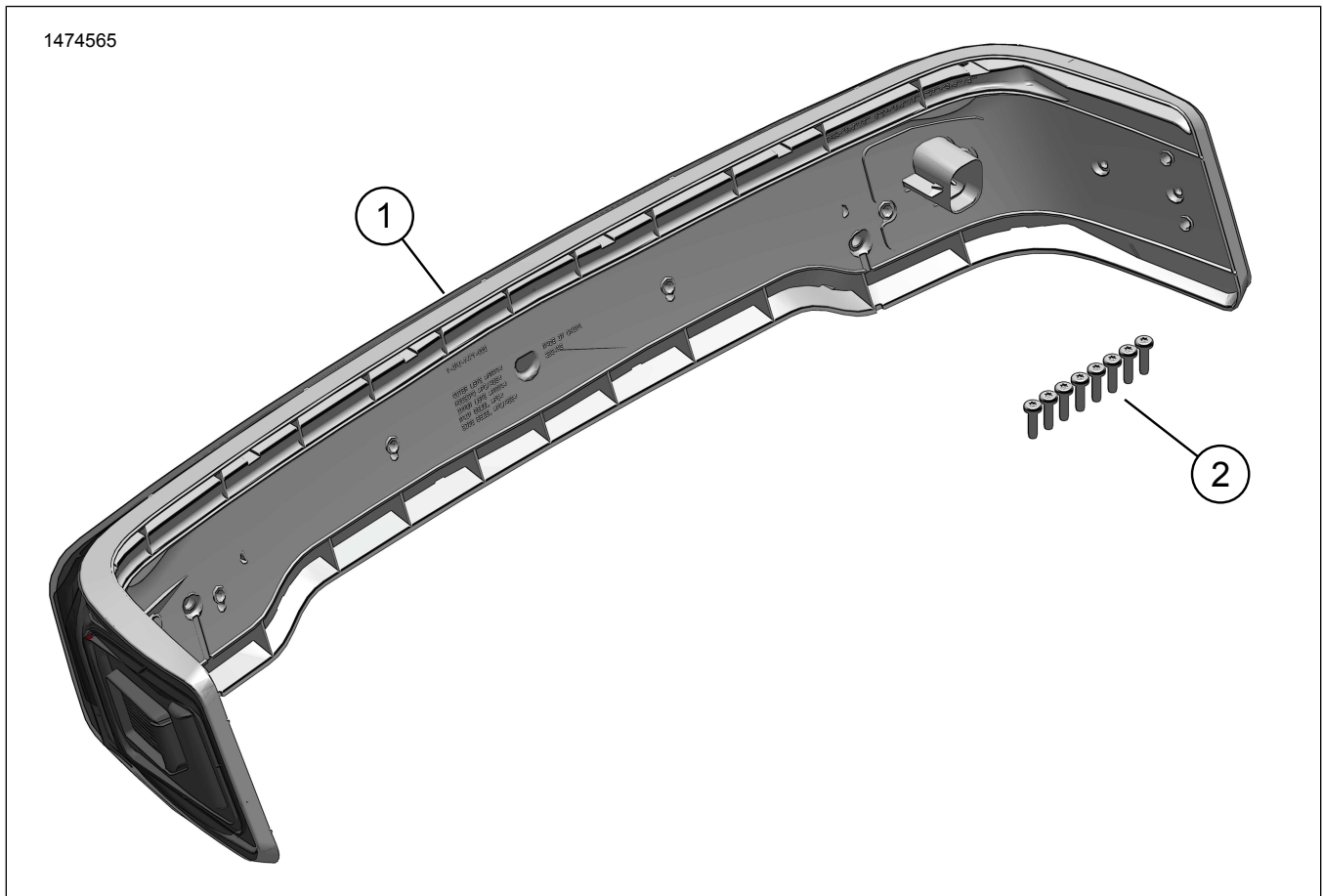


Figure 1. Mga Nilalaman ng Kit: Mga Bahagi ng LED King Tour-Pak R/B/T Light Kit

Talahanayan 2. Mga Nilalaman ng Kit: Mga Bahagi ng LED King Tour-Pak R/B/T Light Kit

<input checked="" type="checkbox"/>	Item	Qty	Paglalarawan	Part No. (Piyesa Blg.)	Mga tala
<input type="checkbox"/>	1	1	LED wrap-around lamp assembly	Hindi ipinagbibili nang hiwalay	
<input type="checkbox"/>	2	8	Turnilyo	10200133	

TALA

Tiyakin na lahat ng nilalaman ay nasa kit bago magkabit o magtanggap ng mga item mula sa sasakyan.

PANGKALAHATAN

Mga Modelo

Para sa impormasyon ukol sa fitment ng modelo, tingnan ang seksyon ng Retail na Katalogo ng P&A o ang seksyon ng Mga Piyesa at Accessory ng www.harley-davidson.com (Ingles lamang)

Tiyakin na ginagamit ang pinakabagong bersyon ng pahina ng tagubilin. Makukuha ito sa: www.harley-davidson.com/isheets

Makipag-ugnayan sa Harley-Davidson Customer Support Center sa 1-800-258-2464 (para sa U.S. lang) o sa 1-414-343-4056.

Mga Kinakailangan sa Pagkakatib

▲ BABALA

Ang kaligtasan ng nagmamaneho at pasahero ay nakasalalay sa tamang pag-i-install ng kit na ito. Gamitin ang naaangkop na mga pamamaraan sa manwal ng serbisyo. Kung ang pamamaraan ay hindi abot ng iyong kakayahan o wala kang mga angkop na kasangkapan, ipagawa sa isang dealer ng Harley-Davidson ang pag-i-install. Ang maling pag-i-install ng kit na ito ay maaaring magresulta sa kamatayan o malubhang pinsala. (00333b)

TALA

Tumutukoy sa impormasyon sa manwal ng serbisyo ang pahina ng tagubilin na ito. Ang manwal ng serbisyo para sa taon/modelo ng motorsiklo ay kinakailangan para sa pagkakatib na ito at makukuha sa:

- Isang Harley-Davidson dealer.
- H-D Service Information Portal (Portal ng Impormasyon sa Serbisyo), isang akses na nakabatay sa subscription na magagamit ng karamihang 2001 at mas bagong modelo. Para sa higit pang impormasyon tingnan ang. Mga madalas itanong tungkol sa mga subscription .

TALA

Kung ang isang eksternal na antenna ay ginagamit pa rin, tingnan sa ibaba.

Ang mga item na ito ay makukuha sa iyong lokal na dealership ng Harley-Davidson.

- **Mga modelong may CB** Nangangailangan ng isang CB Antenna Relocation Kit (Bahagi Blg. 76000308).
- **Mga Sasakyan na may AM/FM Antenna:** Opsyonal na pagbili ng Antenna Relocation Kit (Bahagi Blg. 76000582).
- **Mga Sasakyan na may AM/FM Antenna:** Opsyonal na pagbili ng Panloob ng Natatago na Antenna (Bahagi Blg. 76000862). Ang opsyon na ito ay maaaring ikabit sa Tour-Pak o Harapang Fairing para sa mas malinis na hitsura.

Maaaring kailanganin ang hiwalay na pagbili at pagkakatib ng mas maraming piyesa o accessory para sa wastong pagkakatib ng kit na ito sa modelo ng iyong motorsiklo. Tingnan ang Retail na Katalogo ng P&A o ang seksyon ng Mga Piyesa at Accessory ng www.harley-davidson.com (Ingles lamang) para sa kinakailangan mga piyesa o accessory.

ALISIN

▲ BABALA

Upang maiwasan ang aksidenteng pag-andar ng sasakyan, na maaaring magdulot ng kamatayan o malubhang pinsala, alisin ang pangunahing fuse bago magpatuloy. (00251b)

1. Tanggalin ang pangunahing fuse. Tingnan ang manwal ng serbisyo.
2. Alisin ang Tour-Pak liner. Tingnan ang manwal ng serbisyo.
3. Alisin ang parehong antenna mast mula sa housing ng ilaw. Itabi.
4. Idiskonekta ang kableng connector ng antenna ng AM/FM radio.
5. Idiskonekta ang elektrikal na connector.
6. Alisina ng nut, washer at ring terminal mula sa CB antenna stud.
7. Alisin ang nut, ring terminal at malaking flat washer mula sa AM/FM radio antenna stud.
8. Alisin ang mga turnilyo upang pakawalan ang assembly ng ilaw mula sa Tour-Pak.

IKABIT

1. Tingnan ang Figura 2. Ikabit ang ilaw (1).
2. Higpitan gamit ang mga turnilyo (2). Higpitan. Torque: 2,3–2,8 N·m (20–25 in-lbs)
3. Ikabit ang elektrikal na connector (3).

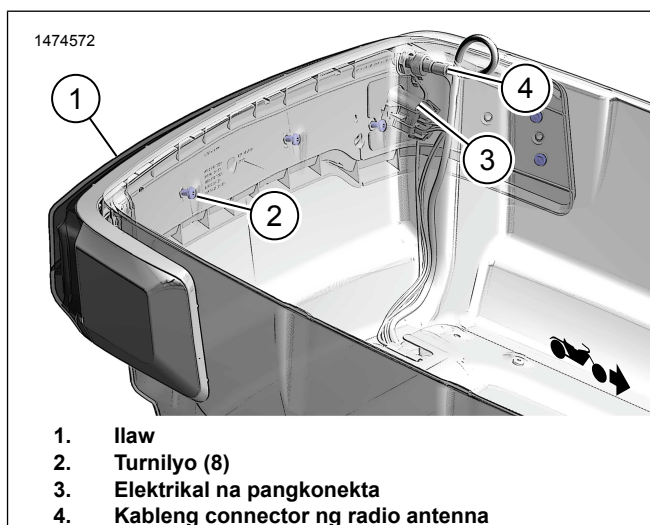


Figure 2. Wrap-around Lamp

KUMPLETUHIN

1. Ikabit ang pangunahing fuse. Tingnan ang manwal ng serbisyo.

TALA

Tiyaking naka-OFF ang key switch ng ignisyon bago ikabit ang pangunahing fuse.

2. Subukan ang AM/FM/CB radyo kung gumagana ito nang maayos.
3. Subukan kung gumagana ang ilaw.
 - a. Kapag ini-ON ang switch ng ignisyon, iilaw ang lahat ng tatlong seksyon ng ilaw.
 - b. Kapag inilapat ang lever ng preno o pedal ng preno, liliwanag ang GITNANG seksyon.
 - c. Kapag inilapat ang senyas sa pagliko sa kaliwa o kanan, iilaw ang mga DULONG seksyon.
4. Ikabit ang Tour-Pak liner. Tingnan ang manwal ng serbisyo.