



# คำแนะนำ

94100010

2021-02-05



## ชุดอุปกรณ์ไฟ LED KING TOUR-PAK R/B/T

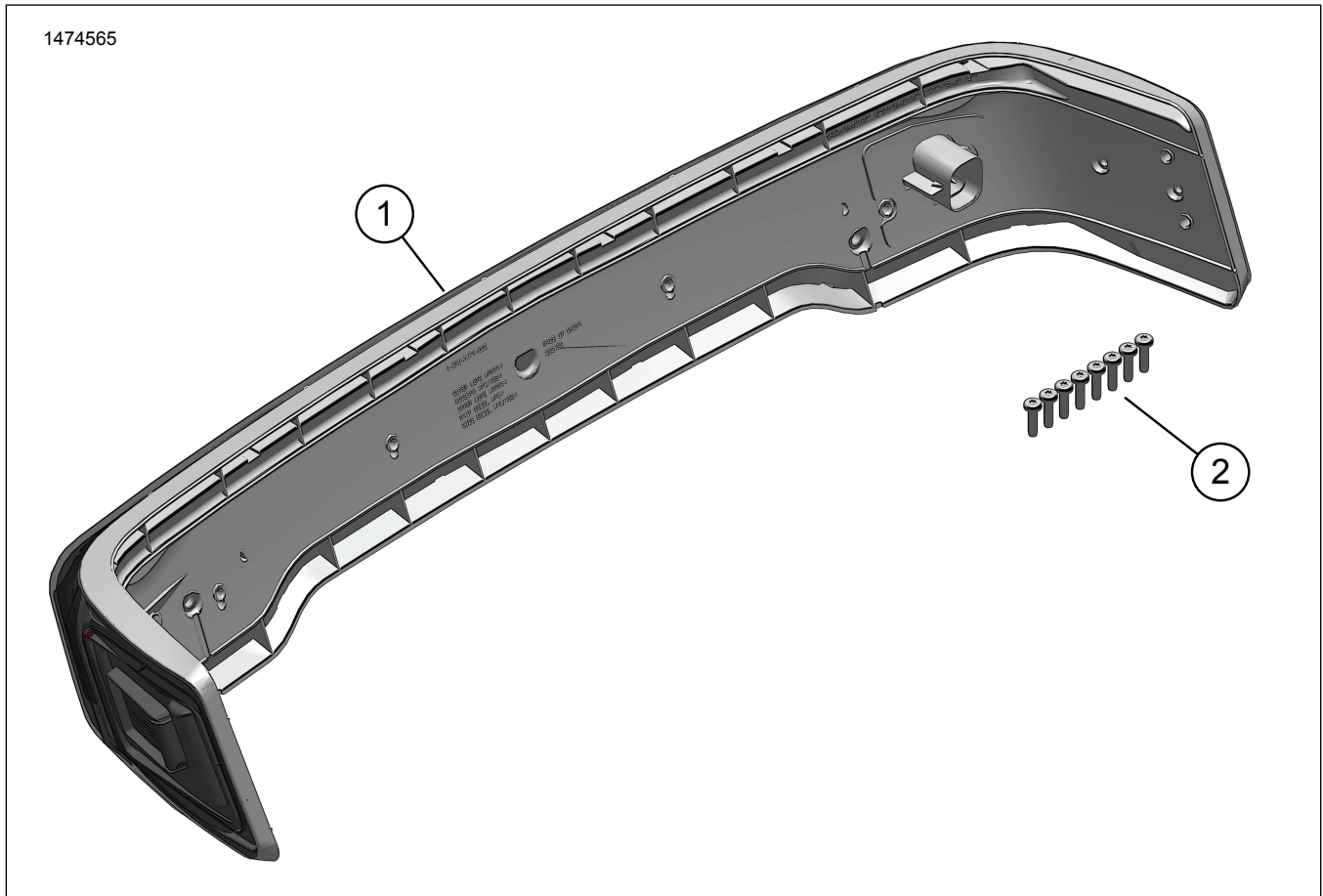
### ข้อมูลทั่วไป

#### ตาราง 1 ข้อมูลทั่วไป

ชุด	เครื่องมือที่แนะนำ	ระดับทักษะ <sup>(1)</sup>
67801128, 67801129	แวนดามิรัลกี ประแจวัดแรงบิด	

(1) การขันให้ได้ตามค่าแรงบิดหรือต้องมีเครื่องมือและเทคนิคอย่างอื่นควบคู่

### เนื้อหาเกี่ยวกับชุดอุปกรณ์



รูปภาพ 1 เนื้อหาเกี่ยวกับชุดอุปกรณ์: ส่วนประกอบชุดอุปกรณ์ไฟ LED KING TOUR-PAK R/B/T

ตาราง 2 เนื้อหาเกี่ยวกับชุดอุปกรณ์: ส่วนประกอบชุดอุปกรณ์ไฟ LED KING TOUR-PAK R/B/T

<input checked="" type="checkbox"/>	รายการ	จำนวน	คำอธิบาย	หมายเลขชิ้นส่วน	ข้อความ
<input type="checkbox"/>	1	1	หลอดไฟ LED พันรอบ	ไม่มีจำหน่ายแยก	
<input type="checkbox"/>	2	8	สกรู	10200133	

#### หมายเหตุ

ตรวจสอบชิ้นส่วนทั้งหมดว่ามีอยู่ครบ ในชุดอุปกรณ์ ก่อนการติดตั้ง หรือก่อนถอดชิ้นส่วนออกจากยานพาหนะ

# ทั่วไป

## รุ่น

สำหรับข้อมูลที่สุดคล้องกับแต่ละรุ่น โปรดดูที่แคตตาล็อกขายปลีกของ P&A หรือส่วนชิ้นส่วนและอุปกรณ์เสริมของ [www.harley-davidson.com](http://www.harley-davidson.com) (ภาษาอังกฤษเท่านั้น)

ตรวจสอบว่าเอกสารคำแนะนำที่ใช้เป็นเอกสารเวอร์ชันล่าสุด มีจำหน่ายที่: [www.harley-davidson.com/isheets](http://www.harley-davidson.com/isheets)

ติดต่อศูนย์บริการลูกค้า Harley-Davidson ที่ 1-800-258-2464 (สหรัฐอเมริกา) หรือ 1-414-343-4056

## ข้อกำหนดในการติดตั้ง

### ▲ คำเตือน

ความปลอดภัยของผู้ขับขี่และผู้โดยสารขึ้นอยู่กับ การติดตั้งชุดอุปกรณ์อย่างถูกต้อง ใช้ขั้นตอนในคู่มือการให้บริการที่เหมาะสม หากคุณไม่สามารถดำเนินการหรือไม่มีเครื่องมือที่ถูกต้อง โปรดให้ตัวแทน Harley-Davidson ทำการติดตั้ง การติดตั้งอุปกรณ์อย่างไม่เหมาะสมอาจส่งผลต่อการเสียชีวิตหรือการบาดเจ็บที่รุนแรง (00333b)

### หมายเหตุ

เอกสารแนะนำฉบับนี้อ้างอิงจากข้อมูลคู่มือซ่อมบำรุง ต้องใช้คู่มือบริการสำหรับมอเตอร์ไซค์รุ่นเดียวกันเพื่อการติดตั้งนี้ ซึ่งรับได้จาก:

- ผู้จำหน่าย Harley-Davidson
- พอร์ทัลข้อมูลบริการ H-D, การเข้าถึงแบบบอกรับเป็นสมาชิก พร้อมให้ใช้งานสำหรับรถรุ่นปี 2001 เป็นต้นไป สำหรับข้อมูลเพิ่มเติมโปรดดู คำถาม ที่พบบ่อยเกี่ยวกับการสมัครรับบริการ

### หมายเหตุ

หากยังใช้เสาอากาศภายนอกอยู่ โปรดดูด้านล่าง

สินค้าเหล่านี้มีขายในตัวแทนจำหน่าย Harley-Davidson ของคุณ

- รุ่นที่มี **CB**, จำเป็นต้องมีชุดอุปกรณ์ย้ายตำแหน่งเสาอากาศ CB (หมายเลขชิ้นส่วน 76000308)
- รถที่มีเสาอากาศ **AM/FM**: เลือกซื้อชุดย้ายเสาอากาศ (หมายเลขชิ้นส่วน 76000582)
- รถที่มีเสาอากาศ **AM/FM**: เลือกซื้อเสาอากาศแบบซ่อนภายใน (หมายเลขชิ้นส่วน 76000862) ตัวเลือกนี้สามารถติดตั้งได้ใน Tour-Pak หรือแฟริ่งด้านหน้าเพื่อรูปโฉมที่สะอาดตากว่า

เพื่อการติดตั้งชุดอุปกรณ์นี้ได้อย่างถูกต้องบนรถมอเตอร์ไซค์รุ่นของคุณ อาจจำเป็นต้องซื้อแยกต่างหากและติดตั้งชิ้นส่วนหรืออุปกรณ์เสริมเพิ่มเติมสำหรับชิ้นส่วนหรืออุปกรณ์เสริมที่จำเป็น โปรดดูที่แคตตาล็อกขายปลีกของ P&A หรือส่วนชิ้นส่วนและอุปกรณ์เสริมของ [www.harley-davidson.com](http://www.harley-davidson.com) (ภาษาอังกฤษเท่านั้น)

## ถอด

### ▲ คำเตือน

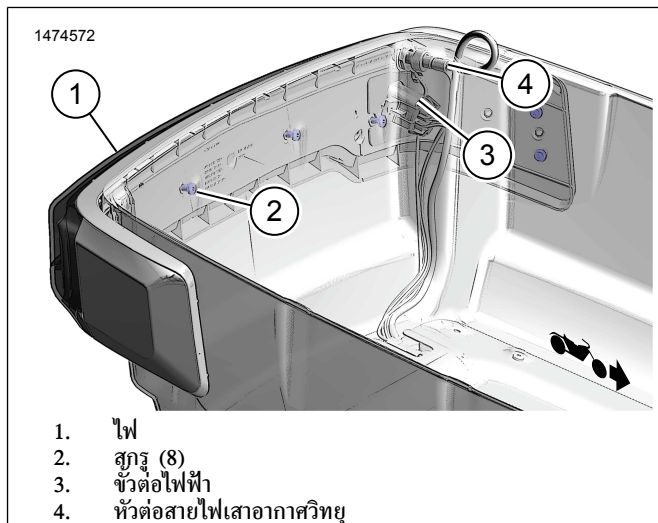
เพื่อเป็นการป้องกันการสารถไฟเครื่องโดยไม่ตั้งใจ ซึ่งอาจทำให้เกิดการเสียชีวิตหรือบาดเจ็บสาหัสได้ โปรดเอาฟิวส์หลักออกก่อนทำงานต่อ (00251b)

1. เอาฟิวส์หลักออก ดูคู่มือการให้บริการ
2. ถอดขั้วใน Tour-Pak ดูคู่มือการให้บริการ
3. ถอดทั้งเสาอากาศทั้งสองออกจากเบ้าหลอดไฟ วางไว้ด้านข้าง
4. ถอดการเชื่อมต่อเสาอากาศวิทยุ AM/FM

5. ถอดการเชื่อมต่อกับระบบไฟฟ้า
6. ถอดน็อต แหวนรอง และขั้วต่อแหวนจากสตัดเสาอากาศ CB
7. ถอดน็อต ขั้วต่อแหวน และแหวนรองแบนใหญ่จากสตัดเสาอากาศวิทยุ AM/FM
8. ถอดสกรูเพื่อคลายชุดประกอบไฟจาก Tour-Pak

## ติดตั้ง

1. ดูรูปที่ 2 ติดตั้งหลอดไฟ (1)
2. ยึดด้วยสกรู (2) ขันให้แน่น แรงบิด: 2.3–2.8 N·m (20–25 in-lbs)
3. ติดตั้งตัวเชื่อมต่อระบบไฟ (3)



รูปภาพ 2 หลอดไฟแบบรอบ

## เสร็จสมบูรณ์

1. ติดตั้งฟิวส์หลัก ดูคู่มือการให้บริการ

### หมายเหตุ

ตรวจสอบว่าสวิตช์กุญแจอยู่ในตำแหน่ง OFF ก่อนทำการติดตั้งฟิวส์หลัก

2. ทดสอบว่าวิทยุ AM/FM/CB ทำงานปกติหรือไม่
3. ตรวจสอบฟังก์ชันของไฟ
  - a. ขณะที่สวิตช์กุญแจอยู่ในตำแหน่ง ON ไฟทั้งสามส่วนส่องสว่าง
  - b. ขณะที่ก้านเบรกหรือแป้นเบรกทำงาน ส่วน CENTER ส่องสว่าง
  - c. ขณะที่ไฟเลี้ยวด้านขวาหรือซ้ายทำงาน ส่วน END กระพริบซ้ำๆ
4. ติดตั้งขั้วใน Tour-Pak ดูคู่มือการให้บริการ