



LED KING TOUR-PAK R/B/T LAMBA KİTİ

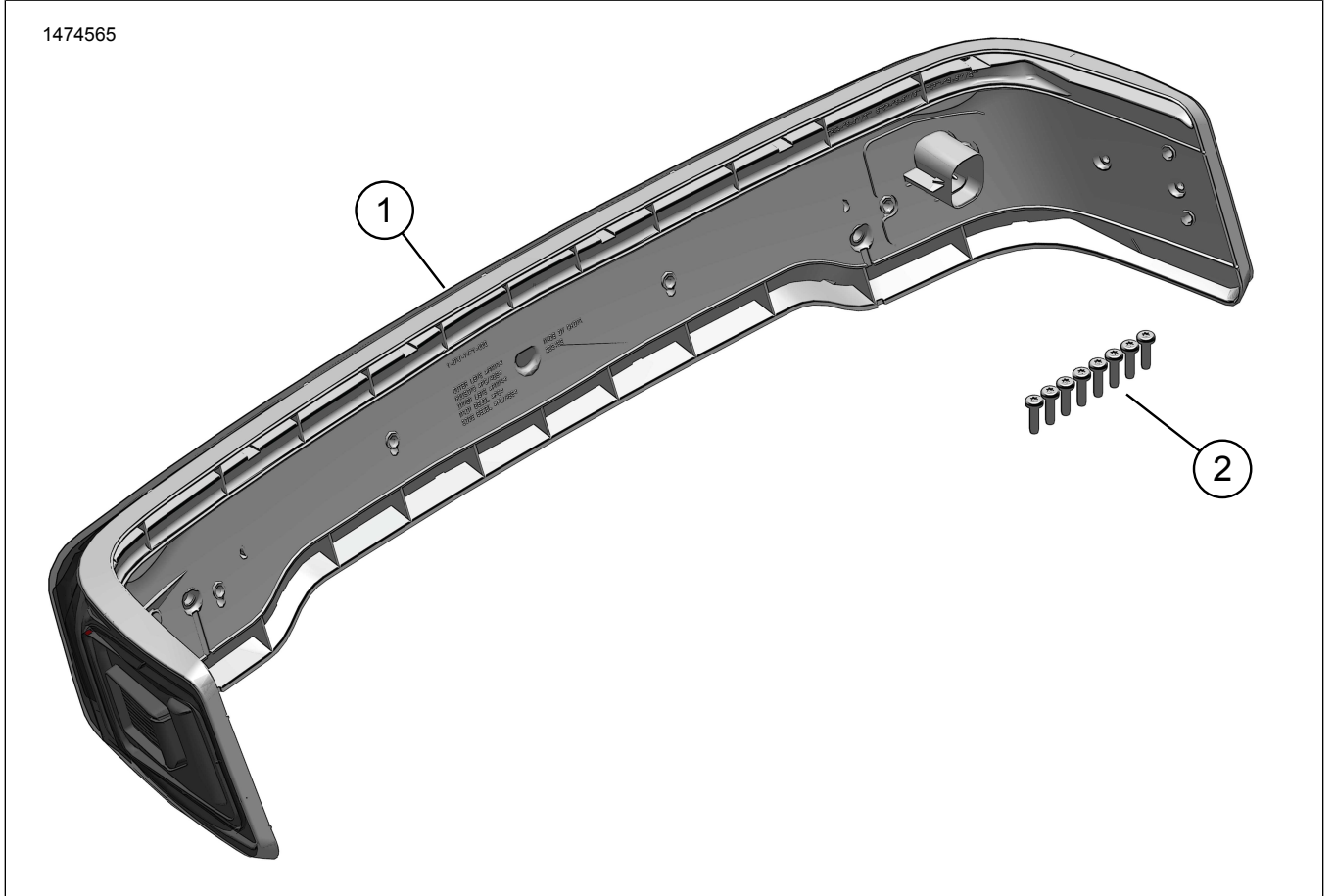
GENEL BİLGİLER

Tablo 1. Genel Bilgi

Kitler	Önerilen Aletler	Beceri Seviyesi ⁽¹⁾
67801128, 67801129	Koruyucu Gözlük, Tork Anahtarı	

(1) Tork değerine göre veya diğer gerekli orta seviye aletler ve tekniklere göre sıkma

KİT İÇERİKLERİ



Şekil 1. Kit İçerikleri: LED King Tour-Pak R/B/T Lamba Kiti Bileşenleri

Tablo 2. Kit İçerikleri: LED King Tour-Pak R/B/T Lamba Kiti Bileşenleri

<input checked="" type="checkbox"/>	Öge	Mikt- ar	Açıklama	Part No.	Notlar
<input type="checkbox"/>	1	1	LED bant lamba tertibatı	Ayrı satılmaz	
<input type="checkbox"/>	2	8	Vida	10200133	

NOT

Aracınıza öğeler takmadan veya çıkarmadan önce kit içinde tüm bileşenlerin mevcut olduğunu doğrulayın.

GENEL

Modeller

Model donanım bilgisi için P&A perakende satış kataloğuna veya www.harley-davidson.com adresinden Parts and Accessories (sadece İngilizce) bölümüne başvurun.

En güncel talimat kılavuzunu kullandığınızdan emin olun. Kılavuza şuradan ulaşılabilir: www.harley-davidson.com/isheets

1-800-258-2464 (yalnızca ABD) veya 1-414-343-4056 numaralı telefonlardan Harley-Davidson Müşteri Destek Merkezi ile iletişim kurun.

Montaj Gereklilikleri

▲ UYARI

Sürücünün ve yolcunun güvenliği bu kitin doğru takılmasına bağlıdır. İlgili servis el kitabı prosedürlerinden faydalanın. Prosedürü gerçekleştirebilecek yetkinliğe veya doğru aletlere sahip değilseniz, takma işlemini Harley-Davidson bayisine yaptırın. Bu kitin düzgün takılmaması ölüme veya ciddi yaralanmalara neden olabilir. (00333b)

NOT

Bu talimat kılavuzu, servis kılavuz bilgileriyle ilgilidir. Bu montaj için motosikletin yılına/modeline uygun bir servis kılavuzu gereklidir ve bu kılavuzu şuradan temin edebilirsiniz:

- Bir Harley-Davidson bayisi.
- 2001 ve üzeri modellerin çoğu için abone olarak erişebileceğiniz H-D Servis Bilgi Portalı. Daha fazla bilgi için bakınız. Abonelikler hakkında sıkça sorulan sorular bölümü.

NOT

Harici bir anten hâlâ kullanılıyorsa, aşağıya bakın.

Bu ürünler yerel Harley-Davidson bayinizde bulunabilir.

- **CB'li modeller:** CB Anten Yer Değiştirme Kiti (Parça No. 76000308) gereklidir.
- **AM/FM Antenli Araçlar:** İsteğe bağlı Anten Yer Değiştirme Kiti (Parça No. 76000582) satın alınabilir.
- **AM/FM Antenli Araçlar:** İsteğe bağlı Dahili Gizli Anten (Parça No. 76000862) satın alınabilir. Bu seçenek, daha açık bir görünüm için Tour-Pak veya Ön Kaportaya monte edilebilir.

Bu kitin motosiklet modelinize doğru şekilde monte edilmesi için ayrı olarak satın alınacak ilave parçalar veya aksesuarlar olabilir ve bunların montajı gerekebilir. Gereken parça ve aksesuarlar için P&A Perakende Satış Kataloğuna veya www.harley-davidson.com adresinden Parts and Accessories (sadece İngilizce) bölümüne başvurun.

ÇIKARMA

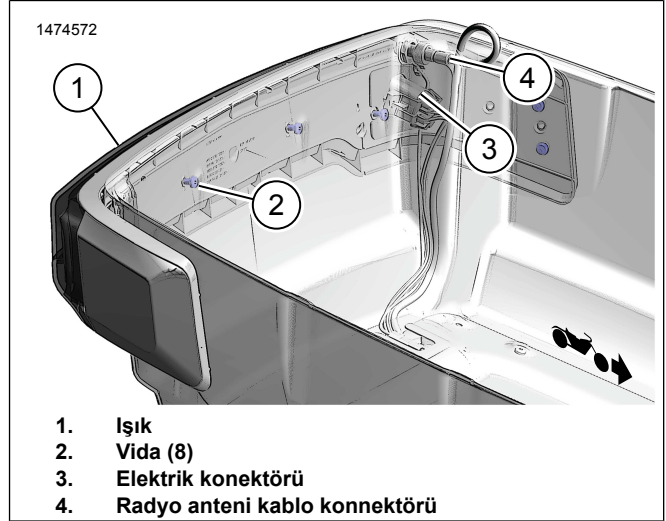
▲ UYARI

Aracın ölüm veya ciddi yaralanmaya neden olabilecek şekilde rastgele çalışmasını önlemek için, devam etmeden önce ana sigortayı çıkartın. (00251b)

1. Ana sigortayı çıkarın. Servis el kitabına bakın.
2. Tour-Pak astarını çıkarın. Servis el kitabına bakın.
3. Her iki anten çubuğunu lamba yuvasından çıkarın. Bir kenara ayırın.
4. AM/FM radyo anteni kablo konektörünün bağlantısını kesin.
5. Elektrik konektörünün bağlantısını kesin.
6. Somunu, rondelayı ve halka pabucunu CB anten bağlantı tertibatından çıkarın.
7. Somunu, halka pabucunu ve büyük düz rondelayı AM/FM radyo anteni bağlantı tertibatından çıkarın.
8. Vidaları Tour-Pak'tan sökerek ışık tertibatını serbest bırakın.

MONTE ETME

1. Bkz. Şekil 2. Işığı (1) takın.
2. Vidalarla (2) sabitleyin. Sıkın.
Tork: 2,3–2,8 N·m (20–25 in-lbs)
3. Elektrik konektörünü (3) takın.



Şekil 2. Bant Lamba

TAMAMLAMA

1. Ana sigortayı takın. Servis el kitabına bakın.

NOT

Ana sigortayı takmadan önce ateşleme anahtarı düğmesinin OFF (kapalı) konumunda olduğunu doğrulayın.

2. AM/FM/CB radyonun düzgün çalışıp çalışmadığını kontrol edin.

3. Işığın doğru şekilde çalıştığını kontrol edin.
 - a. Kontak anahtarı ON (Açık) konumundayken üç ışık bölümü de yanar.
 - b. Fren koluna veya fren pedalına basıldığında ORTA bölüm yanar.
 - c. Sol ve sağ dönüş sinyali etkinleştirildiğinde her iki UÇ bölüm yanıp söner.
4. Tour-Pak astarını takın. Servis el kitabına bakın.